



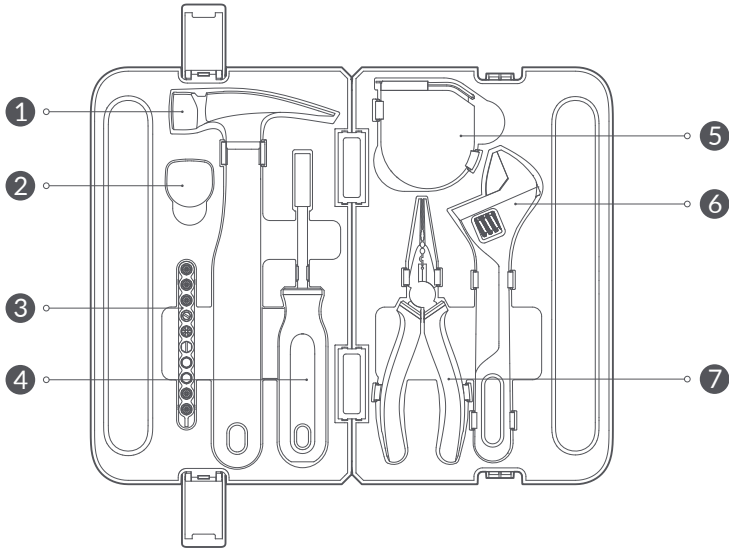
Hoto szerszámkészlet QWSGJ002, 7 elemű  
Hoto szerszámkészlet QWDGJ001, 9 elemű  
Hoto szerszámkészlet QWDZGJ001, 9 elemű

Felhasználói kézikönyv

## Termék áttekintés

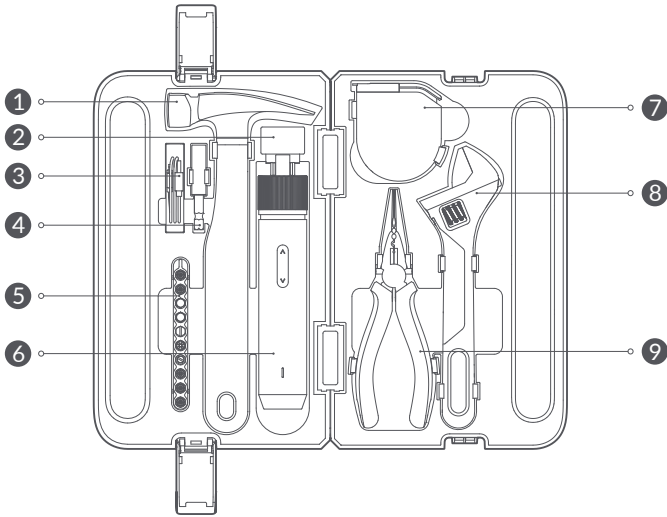
A termék használata előtt kérjük, olvassa el figyelmesen ezt a kézikönyvet, és tartsa meg, a jövőbeni referenciaként.

Hoto szerszámkészlet QWSGJ002, 7 darab



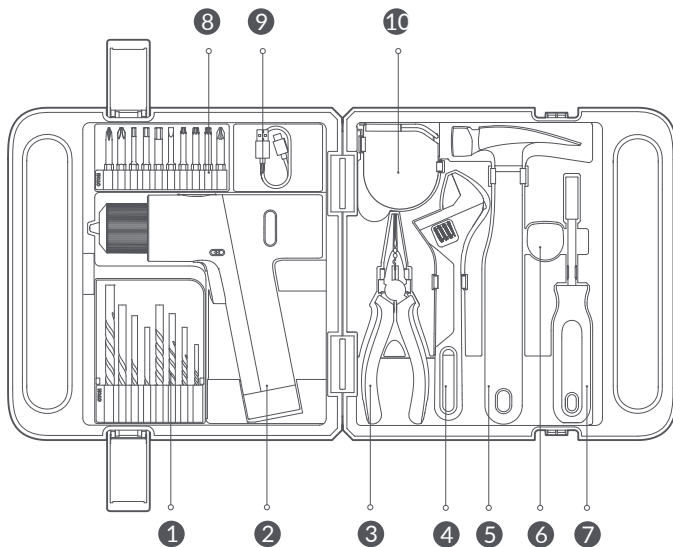
1. Ácskalapács
2. Gumibakancs a kalapácshoz
3. Bitkészlet
4. Multifunkciós csavarhúzó
5. Önzáró mérőszalag HOTO
6. Állítható kulcs
7. Többfunkciós tűfogó

# Hoto szerszámkészlet QWDGJ001, 9 elemű



1. Ácskalapács
2. Gumibakancs a kalapácshoz
3. USB kábel
4. Bit extender
5. Bitkészlet
6. HOTO 3.6V akkus csavarhúzó
7. HOTO auto-lock
8. Állítható kulcs
9. Többfunkciós tűfogó

# Hoto szerszámkészlet QWDZGJJ001, 9 elemű



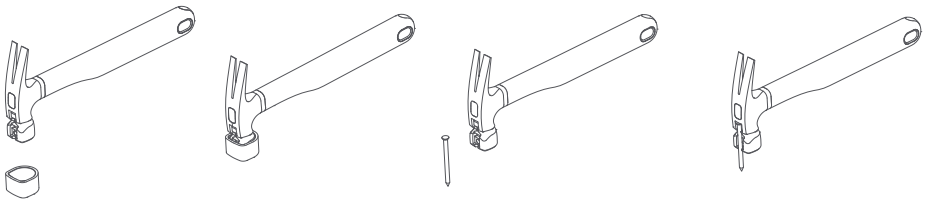
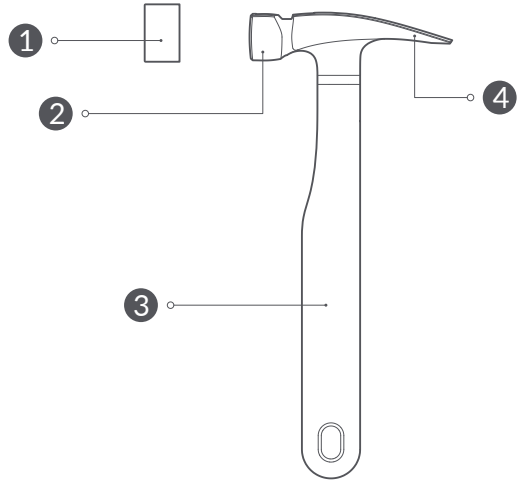
1. Fúró
2. 12 voltos HOTO fúró/csavarhúzógép
3. Többfunkciós tűfogó
4. Állítható kulcs
5. Ácskalapács
6. Gumibakancs a kalapácshoz
7. Multifunkciós csavarhúzó
8. Bitkészlet
9. USB kábel
10. HOTO önzáró mérőszalag

## Használati utasítás

### Ács kalapács

A kalapácsfej lapos oldala a szár. Kemény tárgyak megütésére használható. Beépített mágneses szögelési rögzítéssel rendelkezik, amely megkönnyíti és biztonságossá teszi a szögelést. A másik oldalon lévő V alakú kalapácsfog a szögek kihúzására szolgál. A kalapácshoz tartozó gumisapka a tartozék. Javasoljuk, hogy viseljen gumisapkát, hogy a kalapács ütésekor ne karcolja meg a felületet.

- 1 Gumisapka a kalapácshoz
- 2 A csatár elülső része
- 3 Kalapács nyele
- 4 V alakú kalapácsfog



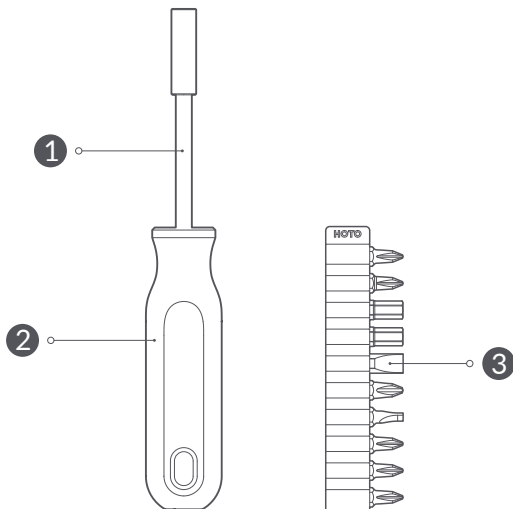
### Megjegyzések

- Üsse a kalapácsot úgy, hogy a szár párhuzamos legyen a megütendő felülettel.
- Ne üsse egyik kalapácsot a másikra.
- Ne használja, ha a kalapácsfej meglazult.
- Ne használja a kalapácsot, ha a nyele sérült.
- Ne használja a kalapács gumisapkáját szögek beveréséhez.

## Multifunkciós csavarhúzó

Multifunkciós csavarhúzó: a beépített mágnesnek köszönhetően a foglalat hosszabbítója mágnesesen képes megtartani a C6.3 biteket. Különböző bitekhez is rögzíthető. A HOTO szerszámkészlet 10 bitet tartalmaz különböző csavarhúzási és -eltávolítási alkalmazásokhoz.

- 1 Ülész hosszabbítás
- 2 Fogantyú
- 3 Bits



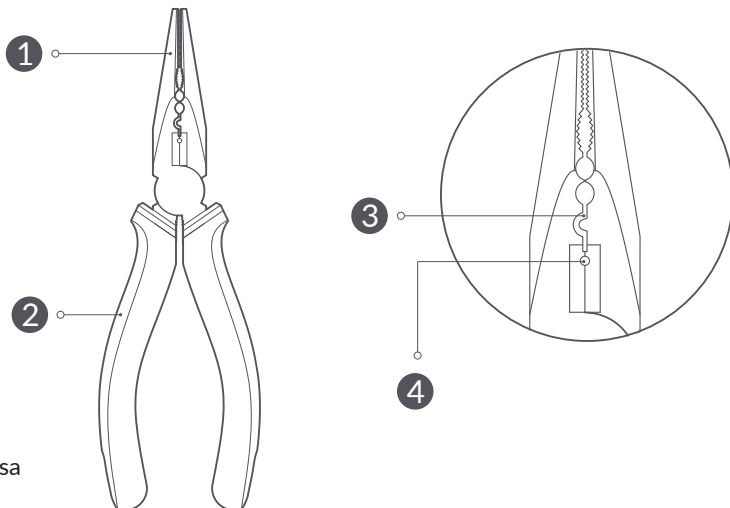
## Megjegyzések

- A multifunkciós csavarhúzó C6.3 biteket használ. Használja a megfelelő specifikációjú biteket.
- Ügyeljen arra, hogy a csavarhúzót a munkadarabhoz képest függőlegesen vezesse.
- Ne használja a csavarhúzót feszítővasként vagy vésőként.
- Ne használja a csavarhúzót elektromos munkákhoz.

## Többfunkciós tűfogó

Többfunkciós tűfogó: Használhatók munkadarabok krimpelésére és szorítására, fémhuzalok csavarására, hajlítására és vágására, huzalszigetelés eltávolítására, csatlakozók krimpelésére stb.

Munkakímélő rugóval vannak ellátva, és önkioldó funkcióval rendelkeznek, ami megkönnyíti a használatukat.



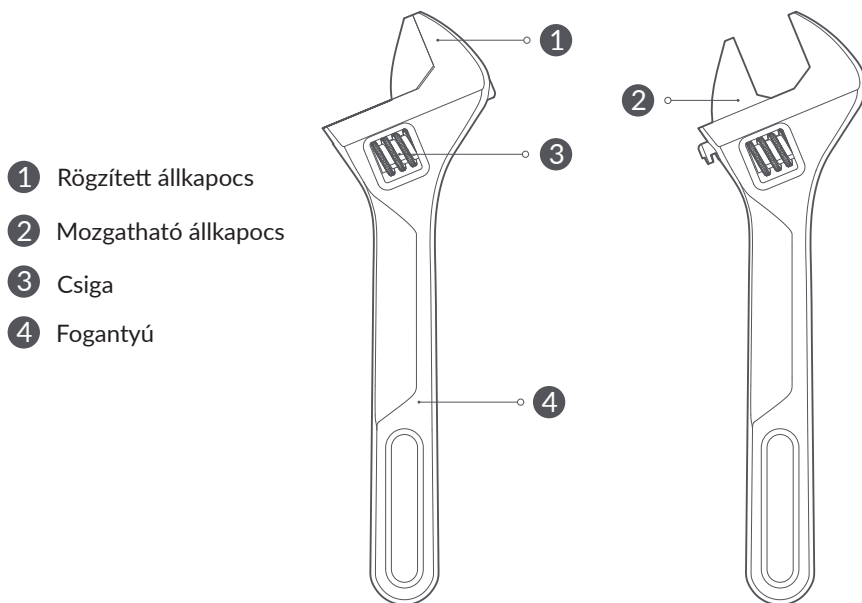
- 1 Fogó állkapcsa
- 2 Fogó fogantyú
- 3 Rowek zaciskajęcy
- 4 Vágási horony

## Megjegyzések

- Viseljen védőszemüveget a kábelek vágásakor vagy meghúzásakor.
- Ne használja a többfunkciós tűfogó fogót kalapácsként.
- Gondoskodjon a fogók megfelelő ápolásáról és kenje be a zsanérokat.
- Ne használjon fogót elektromos munkákhoz.

## Állítható kulcs

Állítható kulcs: 200 mm hosszú, hatszögletű csavarok és anyák meghúzásához és meglazításához használható. A csigát elforgatva állítsa be a két pofa közötti szélességet az anyák meghúzásához. Ez a csavarkulcs  $\leq 20$  mm-es hatszögletű anyákhoz és csavarokhoz használható.



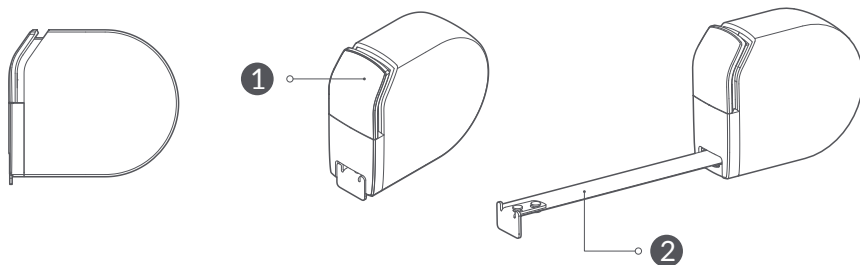
## Megjegyzések

- Munka közben óvatosan állítsa be a két pofa közötti szélességet, hogy illeszkedjen az anyához.
- Tartsa vízszintesen a kulcsot és az anyát, hogy megakadályozza a csúszást. Ne ütögesse kemény tárgyakat a csavarkulccsal.
- A csavarkulcs sérülésének elkerülése érdekében ne próbálja meg növelni a feszültséget a csavarkulcs fogantyújához adott hosszabbító vagy cső segítségével.



## HOTO önzáró mérőszalag

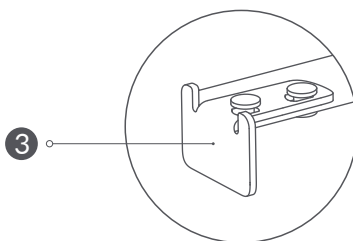
Az automatikus mérőszalag-zár lehetővé teszi a kényelmes és biztonságos munkavégzést. Dobja ki a pengét, és kezdje el a mérést. Az automatikus reteszelés funkció lehetővé teszi, hogy a penge a kioldógomb megnyomásáig kitolva maradjon, és így könnyen visszahúzható legyen.



1 Kioldó gomb

2 Penge

3 Kampó



## Megjegyzések

- A maximális mérési tartomány 3 méter. Ne húzza ki a pengét ezen a tartományon túlra.
- A sérülések elkerülése érdekében ne érintse meg a penge élét behúzás közben.
- A sérülések elkerülése érdekében ne fogja meg a pengét.
- Ne használjon mérőszalagot, ha a penge törött vagy szakadt.

## Műszaki adatok

Név: HOTO szerszámkészlet

Modell: QWSGJ002

Termék méretei: 70×168×268 mm

Nettó súly: 1710g

Bit specifikáció: C6.3×25 mm

Philips: PH1/PH2

Hex: PZ2

Üreges Torx: T25

Hatszögletes foglalat: H3/H4/H5

Lapos penge: SL5

Háromszög alakú: 2.3

TW típus: TW1

Név	Anyag	Méret
Ács kalapács	Główka młotka: stal 45# Gumowa nakładka młotka: PU/TPR Trzonek młotka: Włókno szklane+PP+TPE	24×105×240mm
Multifunkciós csavarhúzó	Fogótest: CR-V acél Fogó fogantyú: PP+TPE	Φ30×198mm
Bits	Acél S2	C6.3×25mm
Többfunkciós tűfogó	Fogótest: CR-V acél Fogó fogantyú: PP+TPE	15.6×55×169mm
Állítható kulcs	Acél 45#	13.6×56.5×200mm
Öntapadós mérőszalag HOTO	Szj: 55# acél Bevonat: ABS	26.8×60×70mm
HOTO szerszámkészlet	ABS	70×168×268mm

Név: HOTO szerszámkészlet  
Modell: QWDGJ001  
Méretek: 70×168×268 mm  
Nettó súly: 1860g  
Bit specifikáció: C6.3×25 mm  
Philips: PH1/PH2  
Hex: PZ2  
Üreges Torx: T25  
Hatszögletes foglalat: H3/H4/H5  
Lapos penge: SL5  
Háromszög alakú: 2.3  
TW típus: TW1

Név	Anyag	Méretek
HOTO 3,6 V-os akkumulátoros csavarhúzó	Fogantyú: PC+ABS+TPU	178.8x34x35mm
USB kábel	PVC	300mm
Rozszerzenie bitu	CR-V acél	60mm
Ács kalapács	Kalapácsfej: 45# acél Gumi kalapács sapka: PU/TPR Kalapácsnyél: Üvegszál+PP+TPE	24×105×240mm
Bity	Acél S2	C6.3×25mm
Többfunkciós tűfogó	Fogóttest: CR-V acél Fogó fogantyú: PP+TPE	15.6×55×169mm
Állítható kulcs	Acél 45#	13.6×56.5×200mm
Öntapadós mérőszalag HOTO	Szij: 55# acél Bevonat: ABS	26.8×60×70mm
HOTO szerszámkészlet	ABS	70×168×268mm

Név: HOTO szerszámkészlet

Modell: QWDZGJ001

Nettó súly: 3400g

Méretetek: 91×268×270 mm

Név	Anyag	Wymiary
HOTO 12V-os kefe nélküli fúrógép	Fogantyú: PC+ABS+TPU	50×180×185mm
USB kábel	PVC	300mm
Fúró	Ötvözött acél	Fém fúrószár: 3/4/5/6mm Fafúró: 4/5/6/7mm
Ács kalapács	Kalapácsfej: 45# acél Gumi kalapács sapka: PU/TPR Kalapácsnyél: Üvegszál+PP+TPE	24×105×240mm
Bits	Acél S2	C6.3×50mm
Multifunkciós csavarhúzó	Hosszabbító aljzat: CR-V acél Fogantyú: PP+TPE	Φ30×198mm
Többfunkciós tűfogó	Fogótest: CR-V acél Fogó fogantyú: PP+TPE	15.6×55×169mm
Állítható kulcs	Acél 45#	13.6×56.5×200mm
Öntapadós mérőszalag HOTO	Szík: 55# acél Bevonat: ABS	26.8×60×70mm
HOTO szerszámkészlet	ABS	91×268×270mm

## Környezetvédelem



Az Európai Unió irányelvének megfelelően felcímkézett elektronikai berendezések hulladéka, nem keverhető más települési hulladékkal. A következőkre vonatkozik szelektív gyűjtés és újrahasznosítás a kijelölt gyűjtőhelyeken. Azzal, hogy biztosítja, hogy a termék megfelelő ártalmatlanításának biztosításával Ön segít megelőzni a lehetséges negatív következményeket a környezet és az emberi egészség szempontjából. Hulladékgyűjtő rendszer. A használt berendezések gyűjtőrendszere megfelel a hulladékártalmatlanításra vonatkozó helyi környezetvédelmi előírásoknak a hulladék ártalmatlanítására. A témával kapcsolatos részletes információk a következő címen szerezhetők be Részletesebb információért forduljon az önkormányzathoz, a szállítójához vagy ahhoz az üzlethez, ahol a termék forgalmazása történik. az üzlet, ahol a terméket vásárolta.



A termék megfelel az Európai Unió (EU) úgynevezett új megközelítésű irányelveinek a biztonsági kérdésekre vonatkozó követelményeinek, egészség- és környezetvédelem, meghatározva a felderítendő és megszüntetendő veszélyeket.

**Jótállási jegy**

Importőr neve és címe: INNPRO Robert Błędowski, ul. Rudzka 65c, 44-200 Rybnik, Lengyelország

Terméket értékesítő eladó (forgalmazó, a jogszabályi jótállás kötelezettje) neve és címe:

Vásárlás napja (szerződéskötés) és fogyasztó részére történő átadás:

Számlaszám/Csomagszám:

A termék adatai:

Típusa:

Megnevezése:

Azonosító száma:

Garancia hossza:

**TISZTELT VÁSÁRLÓ**

Köszönjük, hogy az INNPRO által forgalmazott terméket választotta. Reméljük, hogy jó hasznát fogja venni termékünknek a későbbiekben. Nem valószínű, hogy a termék használata során javításra fog szorulni, de amennyiben mégis, abban az esetben közvetlenül az eladóhoz (forgalmazó) fordulhat segítségért. A kényelmetlenségek elkerülése érdekében kérjük, hogy figyelmesen olvassa el a kezelési útmutatót, mielőtt a forgalmazóhoz fordul.

**JÓTÁLLÁSI FELTÉTELEK**

A Termékek vonatkozásában a termék tulajdonosa az itt rögzített jótállási feltételek szerint érvényesíthet jótállási igényt, feltéve, hogy fogyasztónak minősül („a szakmája, önálló foglalkozása vagy üzleti tevékenysége körén kívül eljáró természetes személy”). A jótállási igény az eredeti Jótállási Jegy bemutatásával - a jótállási idő alatt bármikor - érvényesíthető az eladóval (forgalmazó) szemben.

**KIZÁRÓ OKOK ÉS KORLÁTOZÁSOK**

Az importőr nem vállal jótállást a termék vagy bármely tartozék részét képező szoftver minőségére, teljesítményére, pontosságára, megbízhatóságára illetve alkalmasságára vonatkozóan. Az eladó (forgalmazó) mentesül a jótállási kötelezettség alól, ha az eladó (forgalmazó) vagy a jótállási javítások elvégzésével megbízott szerviz bizonyítja, hogy a hiba oka a teljesítés után keletkezett.

## **A jótállás nem terjed ki az alábbi esetekre:**

- a) Fizikai sérülés, tűzkár vagy vízkár, amelyek nem gyártási hibából fakadnak, ide értve többek között a felhasználói hibákat;
  - b) Nem rendeltetésszerű használatból adódó sérülés, engedély nélküli szétszerelésből, a termék megbontásából fakadóan, melyek nem állnak összhangban a felhasználói útmutatóban foglaltakkal;
  - c) Vízkár, mely nem megfelelő előkészítés, használat, vagy a felhasználói útmutatóval nem összhangban lévő használatból fakad;
  - d) Engedély nélküli átalakítás az áramkörben, nem megfelelő akkumulátorhasználatból fakadó sérülések;
  - e) Sérülés, ami rossz időjárási körülmények között történő használatból fakad (pl.: vihar, homokvihar, eső, stb.);
  - f) Sérülés, ami nagy elektromágneses mezőben történő üzemeltetésből fakad;
  - g) Sérülés, ami egyéb magas interferenciájú környezetben történő üzemeltetésből fakad;
  - h) Sérülés, ami alacsony akkumulátorfeszültségből vagy hibás akkumulátor használatából fakad;
  - i) Olyan termékek esetén, amelyek azonosítója hamisított vagy megsemmisült;
- j) Termékek, amik nem rendelkeznek eladást igazoló dokumentumokkal, vagy az eladást igazoló dokumentum beazonosíthatóan nem ahhoz a termékhez tartozik, vagy az eladást igazoló dokumentum hamisított;
- k) helytelen tárolásból, szállításból, leejtésből eredő sérülés esetén;
- l) Rongálás esetén;
- m) Vásárlás után keletkezett okból adódó meghibásodás eserén;
- n) A gyártó által előírt rendszeres ellenőrzés, karbantartás elmulasztása;
- o) Bármely a hibát vagy annak okát előidéző beavatkozás vagy javítás, amelyet nem a jelen jótállási jegyen feltüntetett hivatalos szerviz végez.

## **JOGSZABÁLYI JÓTÁLLÁS**

A fogyasztói szerződés keretében a Magyarországon vásárolt, forgalmazó által forgalomba hozott termékekre a 151/2003. (IX. 22.) Kormányrendelet alapján kötelező jogszabályi jótállás vonatkozik, amelynek időtartama a termék átadásának, vagy az eladó vagy az eladó közreműködője általi üzembe helyezés időpontjától számított

- 10 000 forintot elérő, de 100 000 forintot meg nem haladó eladási ár esetén egy (1) év,
- 100 000 forintot meghaladó, de 250 000 forintot meg nem haladó eladási ár esetén két (2) év,
- 250 000 forint eladási ár felett három (3) év.

E határidők elmulasztása jogvesztéssel jár.

A jogszabályi jótállás a terméket Önnek közvetlenül értékesítő eladót (forgalmazót) terheli. A 151/2003. (IX. 22.) Kormányrendelet 4. § (2) bekezdése alapján, a jótállási jegy szabálytalan kiállítása vagy a jótállási jegy fogyasztó rendelkezésére bocsátásának elmaradása a jótállás érvényességét nem érinti. A szabálytalanul kiállított jótállási jegy alapján érvényesített igények teljesítése az eladót (forgalmazót) terheli. A Jogszabályi jótállásból eredő jogok érvényesítésének nem feltétele a termék felbontott csomagolásának fogyasztó általi visszaszolgáltatása. Jelen Jótállási jegyben foglaltak a fogyasztónak a törvényből eredő jogait nem érintik.

## **JOGSZABÁLYI JÓTÁLLÁS ALAPJÁN ÉRVÉNYESÍTHETŐ JOGOK**

A jótállási időn belüli meghibásodás esetén a fogyasztó választása szerint

- a) kijavítást vagy kicserélést követelhet, kivéve, ha a választott szavatossági igény teljesítése lehetetlen, vagy ha az a forgalmazónak a másik szavatossági igény teljesítésével összehasonlítva aránytalan többletköltséget eredményezne, figyelembe véve a termék hibátlan állapotban képviselt értékét, a szerződésszegés súlyát és a kellékszavatossági jog teljesítésével a jogosultnak okozott érdeksérelmet;
- b) arányos árleszállítást igényelhet, vagy – ha a forgalmazó a kijavítást vagy a kicserélést nem vállalta, e kötelezettségének megfelelő határidőn belül nem tud eleget tenni, vagy ha a jogosultnak a kijavításhoz vagy kicseréléshez fűződő érdeke megszűnt – elállhat a szerződéstől. Jelentéktelen hiba miatt elállásnak nincs helye.

A forgalmazó – a fogyasztó eltérő rendelkezése hiányában - köteles a terméket nyolc (8) napon belül kicserélni, ha

- a) a Jogsabályi jótállás időtartama alatt a termék első alkalommal történő javításakor megállapítást nyer, hogy a termék nem javítható, vagy
- b) a termék három (3) alkalommal történő kijavítását követően ismét meghibásodik; vagy
- c) a termék kijavítására a kijavítási igény eladóval való közlésétől számított harmincadik (30.) napig nem kerül sor, a harmincnapos határidő eredménytelen elteltétől számítva.

Ha a fentiek szerint a termék cseréjére nincs lehetőség, az eladó (forgalmazó) a fogyasztó által bemutatott, a termék ellenértékének megfizetését igazoló bizonylaton feltüntetett vételárat nyolc (8) napon belül a fogyasztó részére visszatéríti.

A kijavítást vagy kicserélést – a termék tulajdonságaira és a jogosult által elvárható rendeltetésére figyelemmel – megfelelő határidőn belül, a fogyasztó érdekeit kímélve kell elvégezni. A jótállásra kötelezettnek törekednie kell arra, hogy a kijavítás vagy a kicserélés legfeljebb 15 napon belül megtörténjen. Jótállási igényét a fogyasztó közvetlenül az eladónál (forgalmazó) köteles a meghibásodás észlelését követően haladéktalanul bejelenteni. Ha a fogyasztó a termék meghibásodása miatt a vásárlástól (üzembe helyezéstől) számított három munkanapon belül érvényesít csereigényét, az eladó (forgalmazó) nem hivatkozhat aránytalan többletköltségre, hanem köteles a fogyasztási cikket kicserélni, feltéve, hogy a meghibásodás a rendeltetészerű használatot akadályozza.

A jótállás időtartamán belül jótállási javítási munkákat csak a kijelölt szerviz végezhet, az érvényes Jótállási jegy alapján. Minden jótállás keretén belüli javítás esetén ellenőrizzé a javítási szelvények megfelelő kitöltését. A javítás során a termékbe csak új alkatrész kerülhet beépítésre. Amennyiben a javítást a kijelölt szakműhely nem végzi el, vagy a javítást nem is vállalják, úgy a fogyasztó a terméket a jótállás kötelezettjének költségére máshol is kijavíttathatja. A javítás költségeinek megtérítéséhez, annak megfelelő számlával történő igazolása szükséges. A dolognak a kicseréléssel vagy a kijavítással érintett részére a jótállási igény újból kezdődik.

## **JÓTÁLLÁSRA VONATKOZÓ KÖZÖS SZABÁLYOK**

Amennyiben a termék (az újként történő első vásárlás időpontjától számítva) a jótállási időn belül a gyártás, vagy a gyártás során nem megfelelő anyag alkalmazása miatt meghibásodik, azt a Jótállási területen belül az importőr hivatalos készülék szerveze térítésmentesen megjavítja, vagy a terméket, vagy hibás alkatrészét kicseréli, amennyiben a hibás alkatrészre a jelen Jótállási jegyben írt feltételek, és korlátozások figyelembevételével a Szerződéses jótállás érvényes. Minden kicserélt termék, illetve alkatrész tulajdonjoga a cserélt elvégzőre száll.

Jótállás csak a jótállási időn belül, a hibás termék átadása, valamint a vásárlást bizonyító, a vásárlás dátumát, a modell típusát és az eladó forgalmazó nevét tartalmazó eredeti dokumentum (jótállási jegy, annak hiányában számla vagy nyugta) ezen adattartalmában olvasható és sértetlen bemutatása esetén érvényesíthető. Ellenkező esetben az importőr hivatalos készülék szerveze a díjmentes jótállási szervizszolgáltatást visszautasíthatja.

A jótállás nem érvényes olyan termékre, amelyen a típus- vagy sorozatszámot megváltoztatták, törölték, eltávolították vagy olvashatatlanná tették.



Kérjük a jótállási jegy vásárláskor történő megfelelő kitöltését körültekintően ellenőrizze, a Jótállási jegyet pedig gondosan őrizze meg. Elveszett Jótállási jegy pótlására csak az eladás napjának hitelt érdemlő igazolása (pl. dátummal és bélyegzővel ellátott számla, eladási jegyzék bemutatása) esetén van lehetőség. A jótállási jegyen történt bármilyen javítás, törlés, átirás, vagy valótlan adatok bejegyzése a Jótállási jegy érvénytelenségét vonja maga után.

Kérjük, hogy a termékből eltávolítható adattároló eszközök elvesztésének/meghibásodásának elkerülése végett azokat a termék javításra leadását megelőzően távolítsa el a termékből.

A jótállás nem terjed ki a hibás termék importőrhez, illetve az importőr hivatalos készülék szervizéhez, a nem importőr által megjelölt szállítómányozó által történő szállítással kapcsolatos szállítási költségekre és kockázatra.

Jelen jótállási jegyen megadott termékre a Gyártó további kiegészítő jótállást is nyújt(hat), melynek feltételeit – terméktől függően - a megvásárolt termékhez csatolt Használati Útmutató és/vagy a Gyártó hivatalos honlap tartalmazza. A Fogyasztó a jogszabály alapján kötelező jótállási időn túl a termékkel kapcsolatos jótállási igényét a Gyártó által meghatározott képviselési pontokon jelezheti.

Jogvita esetén a Fogyasztó a megyei (fővárosi) kereskedelmi és iparkamarák mellett működő békéltető testület eljárását is kezdeményezheti.

#### JÓTÁLLÁS KERETÉBEN VÉGZETT JAVÍTÁSOK/CSERÉK:

Bejelentés dátuma:	Visszaadás dátuma:
Hibajelenség:	Jótállás új határideje:
Új azonosító szám:	Munkalapszám:
(Ph)	Elvégzett javítás/csere:
Bejelentés dátuma:	Visszaadás dátuma:
Hibajelenség:	Jótállás új határideje:
Új azonosító szám:	Munkalapszám:
(Ph)	Elvégzett javítás/csere:
Bejelentés dátuma:	Visszaadás dátuma:
Hibajelenség:	Jótállás új határideje:
Új azonosító szám:	Munkalapszám:
(Ph)	Elvégzett javítás/csere:

Az eladó (jogszabályi jótállás kötelezettje) bélyegzőlenyomata és a Jótállási Jegy kiállítás során eljáró személy aláírása

Vásárló aláírása