

Dreame P10 Pro akkumulátoros porszívó

Használati utasítás

KÖSZÖNÖM

A TERMÉK MEGVÁSÁRLÁSÁÉRT.

Regisztráció - Gyors kezdés

Szkennelje be a QR-kódot a Dreame-fiók regisztrálásához.

Felhasználói kézikönyvet és különleges ajánlatokat kaphat.



Ön egy minőségi terméket kap, amelyet optimális teljesítményre terveztek.

Biztonsági utasítások

A balesetek megelőzése érdekében, beleértve a nem megfelelő használatból eredő áramütést vagy tüzet, használat előtt olvassa el figyelmesen ezt a kézikönyvet, és őrizze meg későbbi használatra.

Figyelmeztetés

- Ezt a terméket csak 8 éves kortól és idősebb gyermekek, valamint fizikai, érzékszervi vagy értelmi fogyatékkal élő, illetve korlátozott tapasztalattal vagy ismeretekkel rendelkező személyek használhatják szülő vagy más felnőtt felügyelete mellett, a biztonságos használat és a kockázatok elkerülése érdekében. A készülék gondozását és karbantartását gyermekek felnőtt felügyelete nélkül nem végezhetik.

- A porszívó nem játék. Gyermekek nem játszhatnak ezzel a termékkel és nem kezelhetik azt. Legyen óvatos, ha a porszívót gyermekek közelében használja. Ne engedje, hogy a porszívót gyerekek tisztítsák vagy karbantartsák, kivéve, ha szülő vagy gondviselő felügyelete alatt áll.

Ne használja a porszívót kültéren vagy nedves felületen. A porszívót csak száraz felületeken, beltérben használja. Ne érintse meg a dugót vagy a porszívó bármely részét nedves kézzel.

A tűz, robbanás vagy sérülés veszélyének csökkentése érdekében használat előtt győződjön meg arról, hogy a lítium akkumulátor és a töltő nem sérült. Ne használja a porszívót, ha az akkumulátor vagy a töltő sérült.

- A puha hengerkefe, az akkumulátor, a fém csatlakozócsap és a porszívó elektromosan vezetőképű, ezért nem szabad vízbe vagy más folyadékba meríteni. Győződjön meg róla, hogy a szűrők tisztítás után teljesen szárazak.

- A mozgó alkatrészek által okozott sérüléseket meg kell akadályozni. Kapcsolja ki a porszívót a puha hengerkefe tisztítása előtt. A porszívó használata előtt a puha hengerkefét, a portartályt és a szűrőt helyesen kell felszerelni.

· Csak az eredeti hálózati adaptert használja. Soha ne használjon nem eredeti hálózati adaptert.

- Ne használja a porszívót gyúlékony folyadékok, például benzin, fehérítőszer, ammónia, lefolyótisztító vagy egyéb folyadékok eltávolítására.

- Ne használja a porszívót gipszkartonpor, kandallóhamu vagy gyúlékony anyagok, például szén, cigarettacsikk vagy gyufa eltávolítására.

Használat előtt ellenőrizze a tisztítandó területet. A lyukak eltömődésének megelőzése érdekében távolítsa el a nagyobb papírdarabokat, papírgolyókat, műanyag ruhát vagy éles tárgyakat, például üveget, szögeket, csavarokat, érméket és minden olyan tárgyat, amely nagyobb a szívónyílásoknál.

- Tartsa távol a haját, a laza ruházatot, az ujjakat és más testrészeket a szívónyílásoktól és a mozgó részeketől. Ne irányítsa a porszívó csővét vagy a többi tartozékot a szeme vagy a füle felé, és ne vegye a szájába.

- Ne helyezzen semmilyen tárgyat a szívónyílásokba. Ne használja a porszívót, ha a szívónyílása eltömődött.

- Ne támassza a porszívót székhez, asztalhoz vagy más instabil felülethez, mert ez a készülék károsodását vagy személyi sérülést okozhat. Ha a porszívó megsérült vagy más módon meghibásodik, forduljon hivatalos szervizünkhöz.

Az akkumulátortöltési útmutatóban szereplő összes ajánlást szigorúan be kell tartani. Az akkumulátor töltése a megadott hőmérsékleti tartomány betartása nélkül károsíthatja azt.

Csak Dreame által jóváhagyott tartozékokat és cserealkatrészeket használjon.

- Ügyeljen arra, hogy húzza ki a porszívót a konnektorból, ha hosszabb ideig nem használja, és mielőtt bármilyen karbantartást vagy javítást végezne.

- A lépcső porszívóval történő tisztításakor különösen ügyeljen.

- Ne szerelje, töltsen fel vagy használja ezt a készüléket kültéren, fürdőszobában vagy úszómedencék közelében.

- Tűzveszélyre figyelmeztetés: Ne használjon semmilyen parfümöt a porszívó szűrőjén. Az ilyen típusú termékek gyúlékony vegyi anyagokat tartalmaznak, amelyek miatt a porszívó kigyulladhat.

- Ez a termék kizárólag háztartási használatra készült.

- Ne használja vagy tárolja a terméket nagyon meleg vagy hideg környezetben (0°C alatt vagy 40°C felett). A vezeték nélküli porszívót 0°C feletti és 40°C alatti hőmérsékleten töltsen fel. Csak az eredeti töltőt (YLS0251B-E300080) használja. Ennek elmulasztása a lítium-ion akkumulátorcsomag meggyulladását eredményezheti.

- Csak jóváhagyott típusú akkumulátort használjon (P2125-7S1P-SCA). Ennek elmulasztása az akkumulátor kigyulladását okozhatja.

Részletes elektronikus kézikönyv a <https://www.dreame-technology.com/pages/user-manuals-and-faqs> oldalon található.

Termékleírás

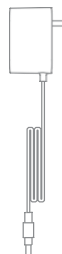
Tartozékok



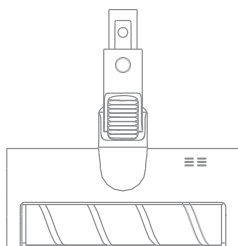
Fém
porszívócső



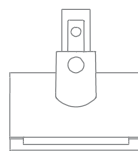
2 az 1-ben kefefúvóka



Tápegység



Puha hengerkefe



Elektromos mini fúvóka



Rögzítő
retesz

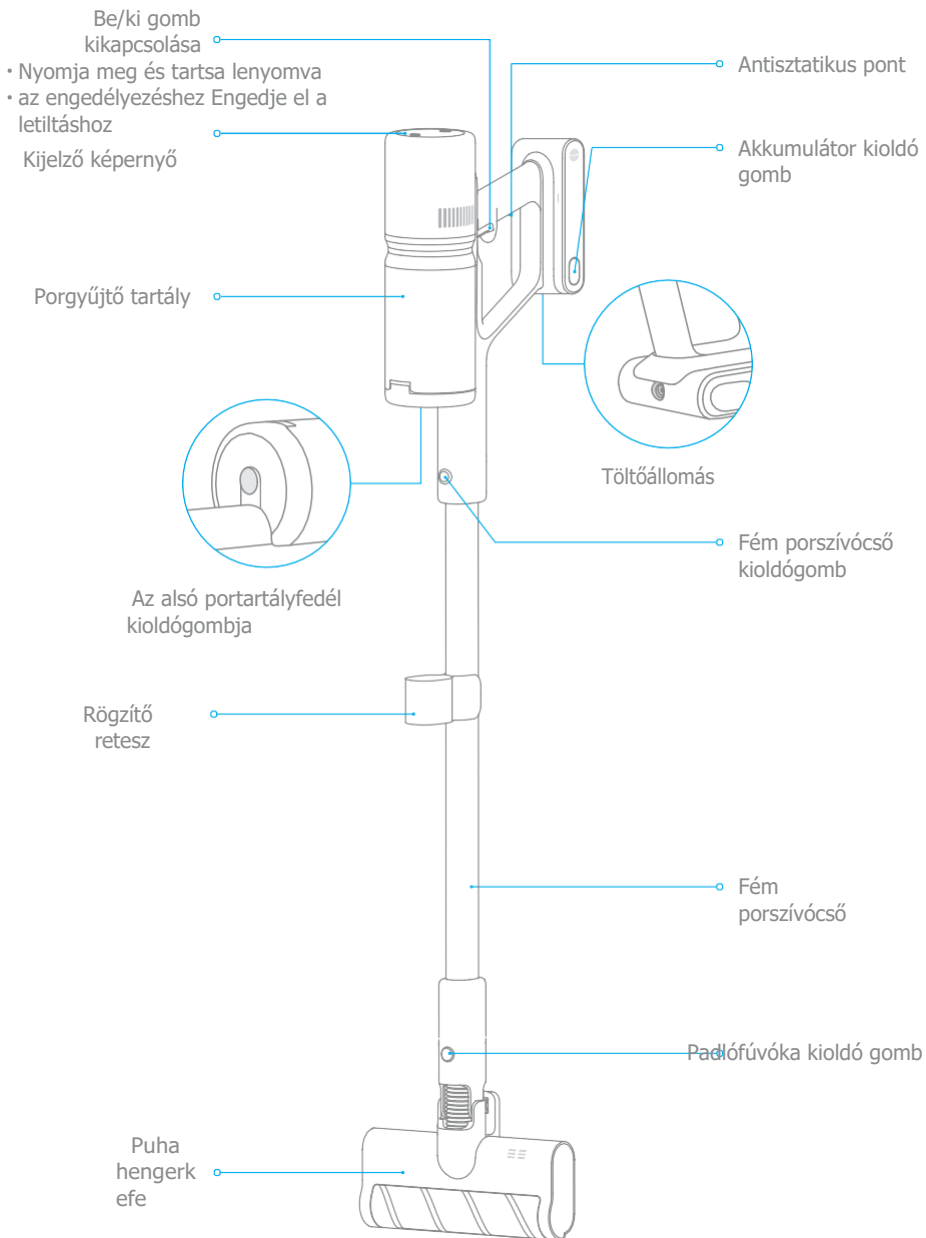


Fali konzol
(fali csavarok x2, fali dugók x2)

Megjegyzés: A jelen kézikönyvben található illusztrációk csak referenciaként szolgálnak. Kérjük, tekintse meg a tényleges terméket.

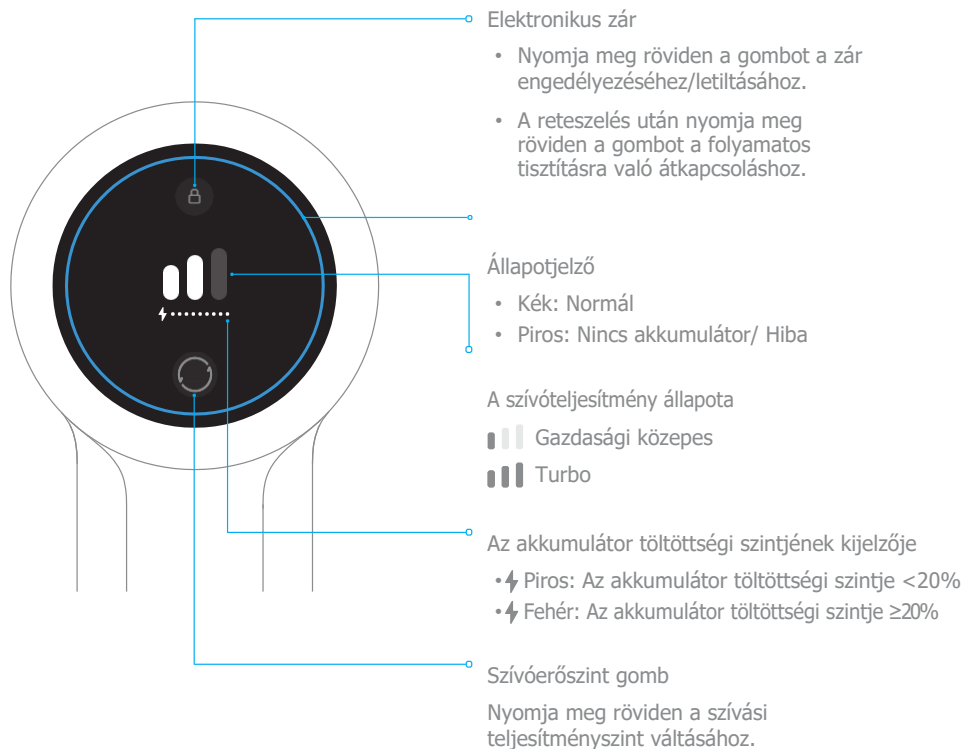
Termékleírás

Az alkatrészek neve



Termékleírás

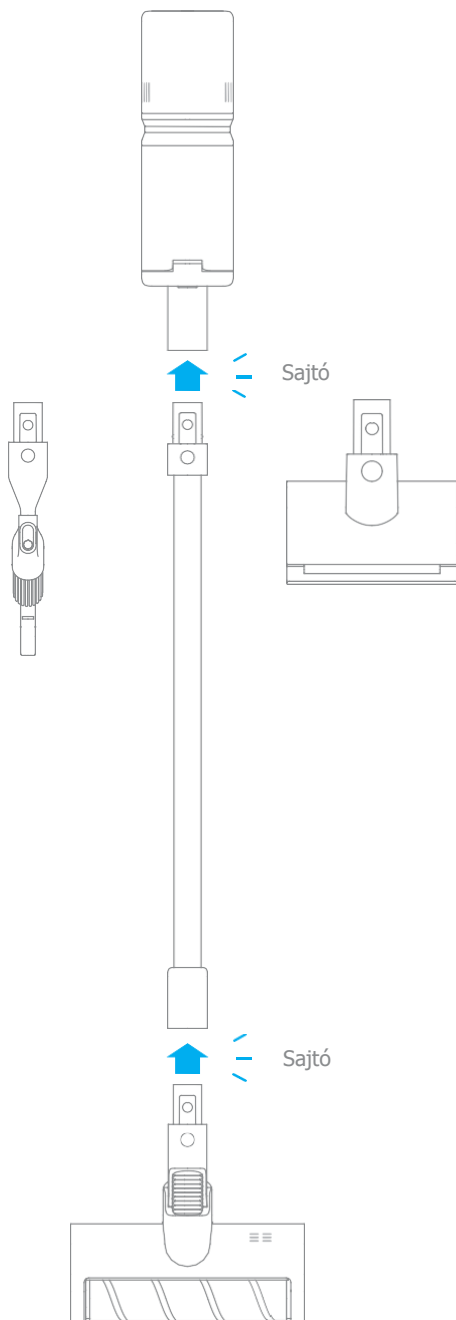
Porgyűjtő tartály



Megjegyzés: Ha a porszívó nem működik megfelelően, hibaüzenet jelenik meg a képernyőn. A probléma megoldásához keresse meg a hibaelhárítás fejezetet.

Szerelés

A porszívó és a tartozékok szerelési vázlatja

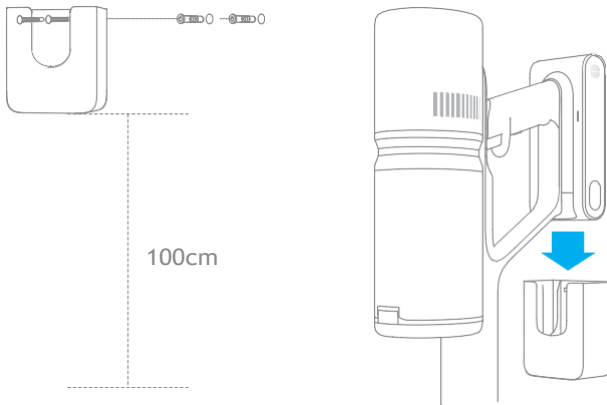


Szerelés

Fali konzol szerelési diagram

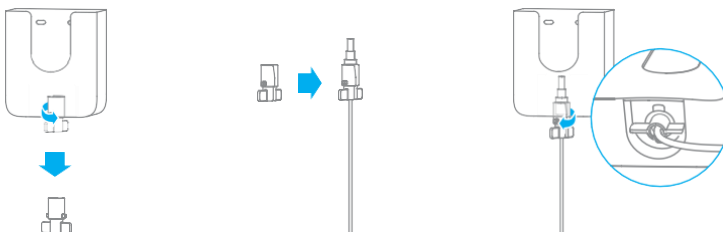
A tartót hűvös, száraz helyen kell felszerelni, a közelben elektromos csatlakozóval. A felszerelés előtt győződjön meg arról, hogy nincsenek-e víz- vagy gázvezetékek, légcatornák, elektromos vezetékek és kábelek vagy vízvezető csövek abban a helyiségben, ahol a tartó felszerelésre kerül.

1. A telepítés előtt mérje meg a falat a talaj feletti 100 cm-es magasságig.
2. Jelöljön ki és fúrjon két 8 mm átmérőjű lyukat a falba elektromos fúróval. Ezután helyezze be a fali dugókat a lyukakba.
3. Igazítsa a konzolon lévő lyukakat a falon lévő lyukakhoz, majd rögzítse a konzolt a falhoz a mellékelt csavarokkal.



A tápegység csatlakoztatása a fali konzolhoz

1. A fali tartó alján lévő reteszt az óramutató járásával ellentétes irányba 90 fokban elfordítva vegye le a tartóról.
2. Helyezze be a tápkábelt a reteszelőnyílásba.
3. Fordítsa a reteszt 90 fokkal az óramutató járásával megegyező irányba, amíg a helyére nem kattan.

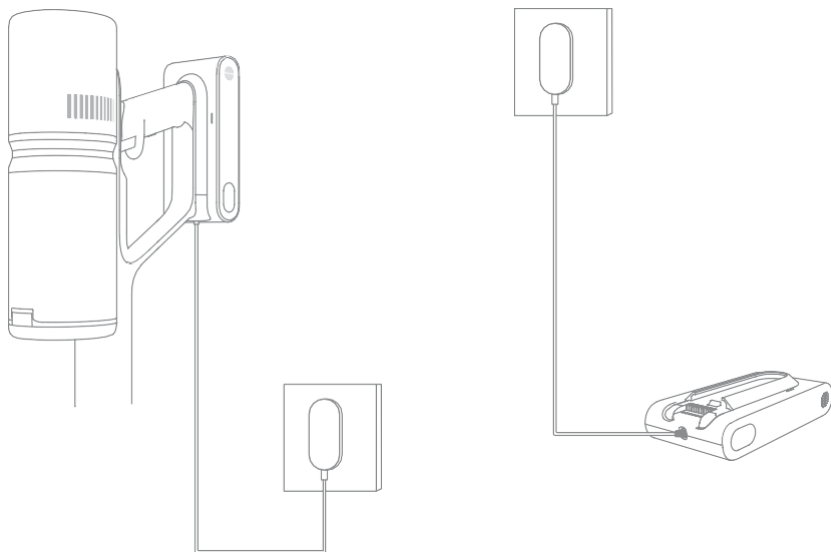


Betöltés

Töltési módszerek

Figyelem!

- A porszívó nem használható töltés közben.
- A porszívót az első használat előtt teljesen fel kell tölteni. Ez körülbelül 3 órát vesz igénybe.
- Ha sokáig teljes teljesítményű üzemmódban porszívózik, az akkumulátor felmelegszik, ami megnöveli a töltési időt. Javasoljuk, hogy a töltés előtt hagyja a porszívót 30 percig hűlni.



Kijelző képernyő

Töltöttségi szintjelző

⚡ -Piros: töltöttségi szint <20%

⚡ -Fehér: töltöttségi szint ≥20%

Az akkumulátor töltöttségi szintjének kijelzője

A kijelzők felváltva villognak és világítanak, jelezve az akkumulátor állapotát.

Megjegyzés: A képernyő 30 másodperc inaktivitás után kikapcsol.



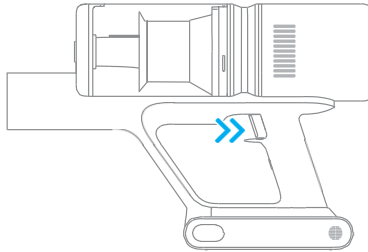
Használati utasítás

Tisztítási mód



A porszívó kétféle munkamódszerrel rendelkezik, amelyeket igényei alapján választhat.

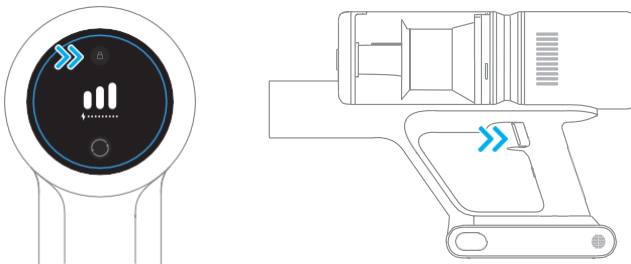
1. Módszer: Folyamatos tisztítási mód

Tartsa lenyomva a gombot a tisztítás megkezdéséhez, vagy engedje el a gombot az azonnali leállításhoz.



2. Módszer: Folyamatos tisztítási mód (elektromos zár)

A gombra kattintva a gomb  bekapcsolásáig folyamatos tisztítási üzemmódra vált. Ezután engedje fel a be/kikapcsoló gombot  a folyamatos tisztítási módban történő tisztításhoz. Az elektromos zár használata megszabadítja az ujját a kapcsoló tartásával járó megerőltetésektől.



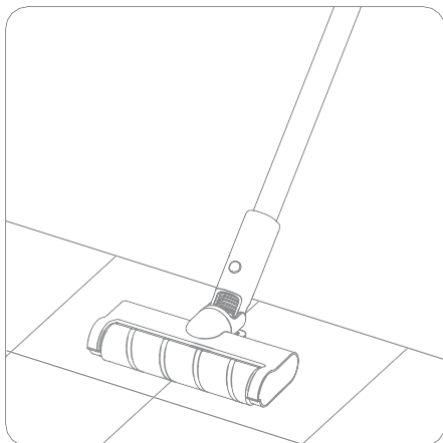
Figyelem!

- Ebben az üzemmódban a be/kikapcsoló rövid megnyomásával felfüggesztheti a tisztítást vagy újraindíthatja, miközben a porszívó üzemmód változatlan marad.
- A folyamatos tisztítási üzemmód befejezéséhez nyomja meg ismét az elektromos zár gombot.

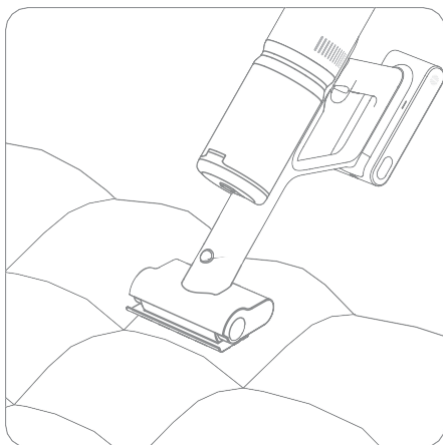
Használati utasítás

Különböző tartozékok használata

Puha hengerkefe: Alkalmas fa, csempe, márvány és más kemény padlófelületek tisztítására, **valamint** nagyobb szennyeződések és törmelékek eltávolítására.



Elektromos mini fúvóka: Por, állatszőr és egyéb makacs szennyeződések tisztítására kanapékról, ágynevelekről és egyéb szövetfelületekről.

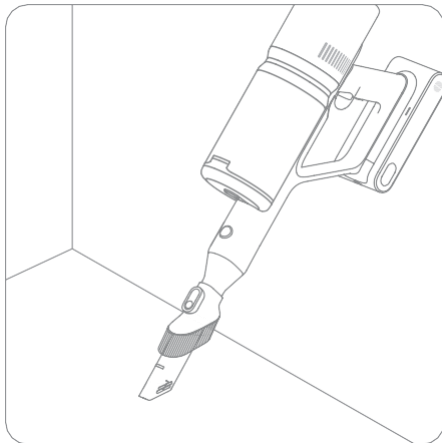


Figyelem!

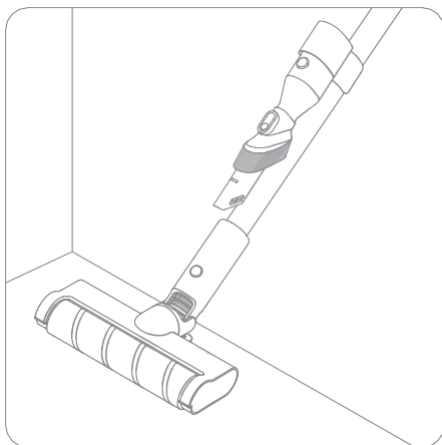
Ha bármely mozgó tárgy megakad, a porszívó automatikusan leáll, és a tisztítás folytatódik, amint az összes elakadt idegen tárgyat eltávolította.

Ha az akkumulátor túlmelegszik, a porszívó automatikusan kikapcsol. Várja meg, amíg az akkumulátor hőmérséklete visszaáll a normál értékre, mielőtt a porszívó újra működni kezd.

2 az 1-ben kefécs fúvóka: Porszívózáshoz a függönyökről, billentyűzetekről, mennyezetekről, kanapékról, autók belsejéről, dohányzóasztalokról stb. származó porból.



Rögzítő retesz: Amikor a 2 az 1-ben részfúvóka nincs használatban, a képen látható módon a rögzítőretessen tárolható.



Gondozás és karbantartás

Óvintézkedések

1. Mindig eredeti alkatrészeket használjon, hogy a garancia ne veszítse érvényét.
2. Ha a porszívót hosszabb ideig nem használja, töltsse fel teljesen, húzza ki a tápegységet, és tárolja hűvös, alacsony páratartalmú, közvetlen napfénytől védett helyen. Az akkumulátor túlzott lemerülésének elkerülése érdekében legalább 3 havonta egyszer töltsse fel a porszívót.

A porszívó tisztítása

Használjon puha, száraz ruhát.

A portartály és az előszűrő tisztítása

Tisztítás előtt győződjön meg arról, hogy a tápellátás ki van kapcsolva. Vigyázzon, hogy ne indítsa el a készüléket.

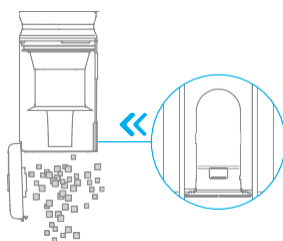
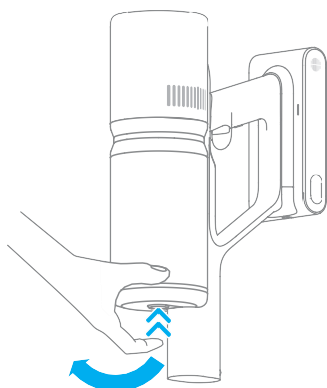
1. Nyomja meg a portartály kioldó gombját, majd óvatosan vegye ki a portartályt a porszívóból a nyíl által jelzett irányba.

2. Üritse ki a portartályt.

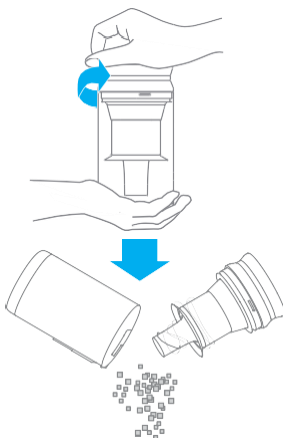
Megjegyzés:

Javaoljuk, mind en használat után tisztítsa mega portartályt.

1. Módszer: Nyomja meg a portartály alján lévő kioldógombot.

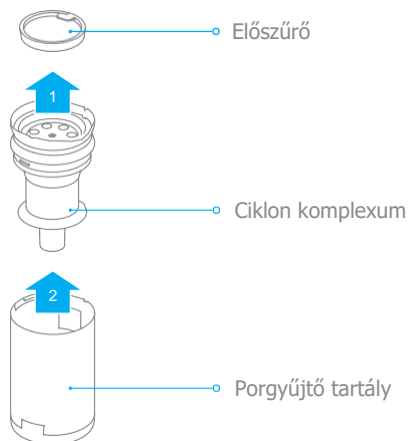


2. Módszer: Fogja meg a porgyűjtő felső fedelét, majd vegye ki a ciklonegységet.

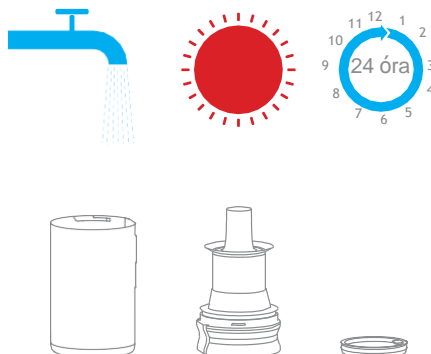


Gondozás és karbantartás

3. Vegye ki az előszűrőt. Ezután fordítsa el kissé a ciklonegységet, hogy kivegye azt a portartályból.



4. Öblítse ki a ciklonegységet, az előszűrőt és a portartályt vízzel, amíg azok tiszták nentesznek. Mosás után legalább 24 órán át hagyja száradni.



Figyelem!

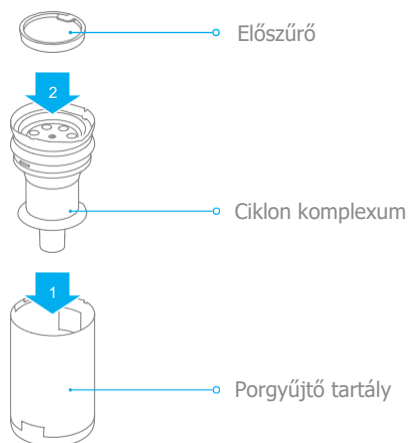
- Javasoljuk, hogy havonta egyszer tisztítsa meg a portartályt.
- A ciklonegységet és az előszűrőt legalább 3-4 havonta egyszer ajánlott tisztítani.

Gondozás és karbantartás

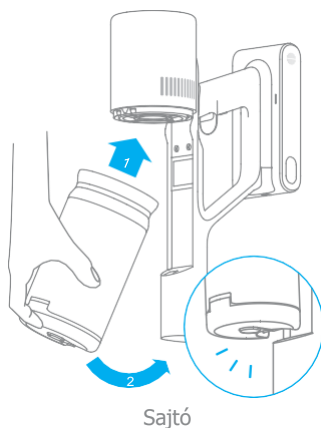
A portartály összeszerelése

Megjegyzés: Szerelje be a ciklonegységet és az előszűrőt a portartályba.

1. Győződjön meg róla, hogy az összes szűrő teljesen száraz, mielőtt újra összeszerelné.



2. Igazítsa a portartály bemélyedését a porszívó bemélyedéséhez. Ezután húzza a portartályt, amíg nem hallja a kattantást.

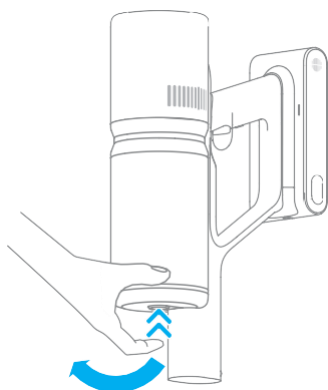


Gondozás és karbantartás

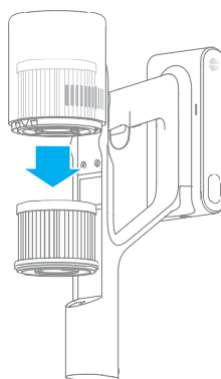
Szűrő tisztítása

A szűrőt 4-6 havonta egyszer ajánlott tisztítani.

1. Vegye ki a portartályt az ábrán látható módon.

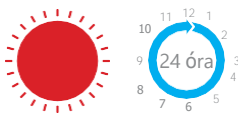


2. Vegye ki a szűrőt a porszívóból az ábrán látható irányban lefelé húzva.



Tisztítsa meg a szűrőt tiszta vízzel. Forgassa el a szűrőt 360°-kal, hogy alaposan eltávolítsa a port a szűrőről. Ezután néhányszor enyhén kopogtassa meg a szűrőt, hogy eltávolítsa a felesleges szennyeződések.

Hagyja száradni 24 órán keresztül.



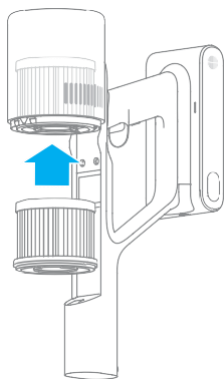
Figyelem!

- A szűrő mosásához csak tiszta vizet használjon. Ne használjon mosószereket.
- Ne próbálja meg kefével vagy ujjal tisztítani a szűrőt.

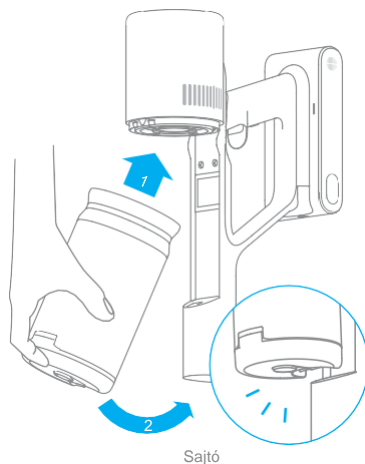
Gondozás és karbantartás

A szűrő felszerelése

1. Helyezze a szűrőt a porszívóba, és óvatosan nyomja meg az alábbi ábrán látható módon.



2. Szerelje vissza a portartályt.

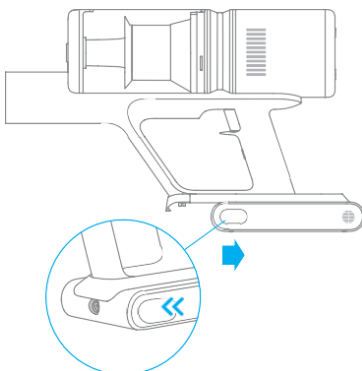


Akkumulátor

A porszívó kivehető lítium-ion akkumulátort tartalmaz, amely korlátozott számú töltési ciklusra képes. Hosszú használat után az akkumulátor már nem tölthető újra. Ha ez történik, az azt jelenti, hogy az akkumulátor elérte élettartama végét, és ki kell cserélni.

1. Nyomja meg az akkumulátor kioldó gombot, és az alábbi ábrán látható módon csúsztassa az akkumulátort jobbra az eltávolításhoz.

2. Szereljen be egy új akkumulátort.

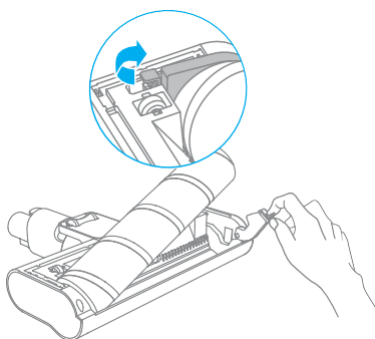


Gondozás és karbantartás

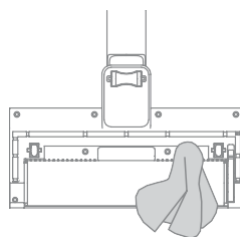
A puha hengerkefe tisztítása

1. Nyomja meg a kefefej kioldó gombot a nyíl által jelzett irányba, amíg a kefefej fedele ki nem nyílik. Ezután a kefefejet a jelzett irányba történő felemeléssel távolítsa el.

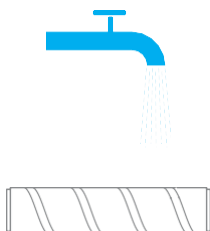
Megjegyzés: Használjon kis szerszámokat a retesz felhúzásához.



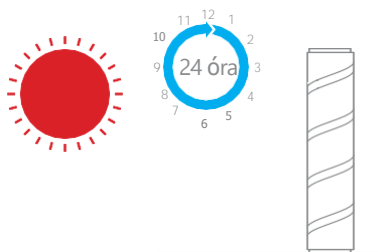
2. Ollóval vágja át a görgőfejre tapadt hajat és egyéb szálakat. Száraz ruhával vagy papírtörülkövel törölje le a port a kivágásokról és az átlátszó burkolatról. Használat előtt alaposan szárítsa meg.



Ha szennyezett, öblítse ki a hengerkefét tiszta vízzel, amíg tiszta nem lesz.



A hengerkefét legalább 24 órára állítsa függőlegesen, hogy teljesen megszáradjon.



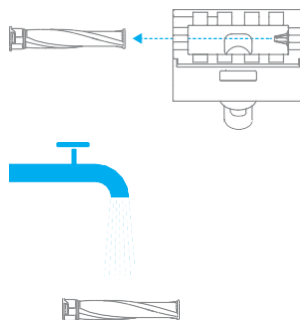
Gondozás és karbantartás

Tisztítás elektromos mini fűvókával

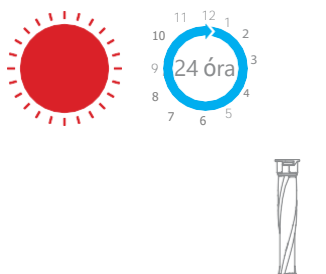
1. Az érmével a képen látható módon forgassa el a zárat balra, amíg a kattánás jól hallható nem lesz.



2. Miután a hengerkefe kioldódott, vegye ki az elektromos mini keféből, majd öblítse le vízzel és tisztítsa meg a kefefefejet.



3. A mini hengerkefét legalább 24 órán keresztül függőlegesen kell elhelyezni, amíg teljesen megszárad.



4. Ha teljesen megszáradt, szerelje vissza a kefét a szétszerelési lépések fordított sorrendben történő követésével.



Alapvető paraméterek

Hoover			
Modell	VPD2	Töltési feszültség	30 V $\overline{\text{---}}$
Névleges teljesítmény	410 W	Névleges feszültség	25,2 V $\overline{\text{---}}$
Töltési idő	körülbelül 3 óra	Az akkumulátor kapacitása	2500 mAh
Puha hengerkefe			
Modell	AVB11		
Névleges teljesítmény	40 W	Névleges feszültség	25,2 V $\overline{\text{---}}$
Elektromos mini fűvóka			
Modell	VPA1		
Névleges teljesítmény	20 W	Névleges feszültség	25,2 V
Tápegység $\overline{\text{---}}$			
Modell	YLS0251B-E300080	Bemenet	100-240 V~ 50/60 Hz 0,8 A Max
Kimenet	30 V800mA $\overline{\text{---}}$	Átlagos hatékonyság működés közben	88,53 %
Alacsony terhelési hatékonyság (10%)	78,66 %	Tehermentes energia fogyasztás	0,09 W
Lítium-ion újratölthető akkumulátor			
Modell	P2125-7S1P-SCA	Névleges kapacitás	2500 mAh
Névleges feszültség	25,2 V $\overline{\text{---}}$	Jelenlegi	60,48 Wh

A lítium-ion akkumulátor környezetre veszélyes anyagokat tartalmaz. A porszívó ártalmatlanítása előtt vegye ki az akkumulátoregységet, majd a használat helye szerinti ország vagy régió helyi törvényeinek és előírásainak megfelelően ártalmatlanítsa vagy újrahasznosítsa azt.





Gyakran ismételt kérdések

Ha a porszívó nem működik megfelelően, olvassa el az alábbi hibaelhárítási táblázatot.

Hibák	Lehetséges okok	Megoldások
A porszívó nem működik.	A porszívó lemerült vagy a töltöttségi szint alacsony.	Töltse fel teljesen az akkumulátort, és folytassa a használatot.
	A túlmelegedésvédelmi üzemmódot egy lockout váltotta ki.	Tisztítsa meg a szívónyílásokat vagy a légcsatornát. Várja meg, amíg a készülék lehűl, és indítsa újra.
	A szívónyílás vagy a légcsatorna eltömődött.	Távolítson el minden idegen testet a szívónyílásból vagy a légcsatornából.
Gyenge szívóerő.	A portartály megtelt és/vagy a szűrő eltömődött.	Ürítse ki a portartályt és tisztítsa meg a szűrőt.
	A tartozékok le vannak zárva.	Tisztítsa meg a tartozékokat minden idegen anyagtól.
A motor furcsa hangot ad ki.	A porszívó fő szívónyílása vagy fémcsőve eltömődött.	Távolítson el minden idegen tárgyat a fő szívónyílásból vagy a fém porszívócsőből.
A töltésjelző nem világít töltés közben.	A tápegység nincs csatlakoztatva a porszívóhoz.	Győződjön meg róla, hogy a hálózati adapter megfelelően csatlakoztatva van.
	Az akkumulátor teljesen feltöltődött, és alvó üzemmódba kapcsol.	A porszívó normál módon használható.
	Ha a probléma a fenti két lehetőség kizárása után sem szűnik meg, akkor	Kérjük, vegye fel a kapcsolatot az értékesítés utáni szolgáltatással.
A porszívó lassan töltődik.	Az akkumulátor hőmérséklete túl alacsony vagy túl magas.	Várjon, és folytassa a használatot, amikor az akkumulátor hőmérséklete visszatér a normális szintre.

Problémamegoldás

Ha a porszívó nem működik megfelelően, hibaüzenet jelenik meg a képernyőn. A megoldás megtalálásához tekintse meg a hibaelhárítási táblázatot.

Hiba ikon	Lehetséges okok	Megoldások
	Hengerkefe blokkolva	A hengerkefe köré tekeredett szálak és szőrszálak tisztításához lásd a [A puha hengerkefe tisztítása] című részt.
	Eltömődött légcsatorna	Ellenőrizze, hogy a portartály, a fém porszívócső és a puha hengerkefe zárva van-e.
	Hiba	Kérjük, lépjen kapcsolatba értékesítés utáni szolgáltatásunkkal.
	Túlmelegedés	Várjon, és folytassa a használatot, amikor az akkumulátor hőmérséklete visszatér a normális szintre.

Az EU-ban történő ártalmatlanításra vonatkozó információk (WEEE)



Az ezzel a szimbólummal ellátott valamennyi termék elektromos és elektronikus berendezések hulladékának minősül (WEEE, a 2012/19/EU irányelv szerint), és nem keverhető össze a válogatás nélküli háztartási hulladékkal. Szükséges az emberi egészség védelme és

a környezetet azáltal, hogy a készüléket az Ön kormánya vagy helyi hatósága által kijelölt, az elektromos és elektronikus berendezések hulladékának újrahasznosítására szolgáló gyűjtőhelyen adja át. A megfelelő ártalmatlanítás és újrahasznosítás segít megelőzni a környezetre és az emberi egészségre gyakorolt lehetséges negatív következményeket. Kérjük, forduljon a telepítőjéhez vagy a helyi hatósághoz, ha további információt szeretne kapni e gyűjtőpontok helyéről és feltételeiről.

Környezetvédelem



Az Európai Unió irányelvének megfelelően felcímkézett elektronikai berendezések hulladéka, nem keverhető más települési hulladékkal. A következőkre vonatkozik szelektív gyűjtés és újrahasznosítás a kijelölt gyűjtőhelyeken. Azzal, hogy biztosítja, hogy a termék megfelelő ártalmatlanításának biztosításával Ön segít megelőzni a lehetséges negatív következményeket a környezet és az emberi egészség szempontjából. Hulladékgyűjtő rendszer. A használt berendezések gyűjtőrendszere megfelel a hulladékártalmatlanításra vonatkozó helyi környezetvédelmi előírásoknak a hulladék ártalmatlanítására. A témával kapcsolatos részletes információk a következő címen szerezhetők be Részletesebb információért forduljon az önkormányzathoz, a szállítójához vagy ahhoz az üzlethez, ahol a termék forgalmazása történik. az üzlet, ahol a terméket vásárolta.



A termék megfelel az Európai Unió (EU) úgynevezett új megközelítésű irányelveinek a biztonsági kérdésekre vonatkozó követelményeinek, egészség- és környezetvédelem, meghatározva a felderítendő és megszüntetendő veszélyeket.

Jótállási jegy

Importőr neve és címe: INNPRO Robert Błędowski, ul. Rudzka 65c, 44-200 Rybnik, Lengyelország

Terméket értékesítő eladó (forgalmazó, a jogszabályi jótállás kötelezettje) neve és címe:

Vásárlás napja (szerződéskötés) és fogyasztó részére történő átadás:

Számlaszám/Csomagszám:

A termék adatai:

Típusa:

Megnevezése:

Azonosító száma:

Garancia hossza:

TISZTELT VÁSÁRLÓ

Köszönjük, hogy az INNPRO által forgalmazott terméket választotta. Reméljük, hogy jó hasznát fogja venni termékünknek a későbbiekben. Nem valószínű, hogy a termék használata során javításra fog szorulni, de amennyiben mégis, abban az esetben közvetlenül az eladóhoz (forgalmazó) fordulhat segítségért. A kényelmetlenségek elkerülése érdekében kérjük, hogy figyelmesen olvassa el a kezelési útmutatót, mielőtt a forgalmazóhoz fordul.

JÓTÁLLÁSI FELTÉTELEK

A Termékek vonatkozásában a termék tulajdonosa az itt rögzített jótállási feltételek szerint érvényesíthet jótállási igényt, feltéve, hogy fogyasztónak minősül („a szakmája, önálló foglalkozása vagy üzleti tevékenysége körén kívül eljáró természetes személy”). A jótállási igény az eredeti Jótállási Jegy bemutatásával - a jótállási idő alatt bármikor - érvényesíthető az eladóval (forgalmazó) szemben.

KIZÁRÓ OKOK ÉS KORLÁTOZÁSOK

Az importőr nem vállal jótállást a termék vagy bármely tartozék részét képező szoftver minőségére, teljesítményére, pontosságára, megbízhatóságára illetve alkalmasságára vonatkozóan. Az eladó (forgalmazó) mentesül a jótállási kötelezettség alól, ha az eladó (forgalmazó) vagy a jótállási javítások elvégzésével megbízott szerviz bizonyítja, hogy a hiba oka a teljesítés után keletkezett.

A jótállás nem terjed ki az alábbi esetekre:

- a) Fizikai sérülés, tűzkár vagy vízkár, amelyek nem gyártási hibából fakadnak, ide értve többek között a felhasználói hibákat;
 - b) Nem rendeltetésszerű használatból adódó sérülés, engedély nélküli szétszerelésből, a termék megbontásából fakadóan, melyek nem állnak összhangban a felhasználói útmutatóban foglaltakkal;
 - c) Vízkár, mely nem megfelelő előkészítés, használat, vagy a felhasználói útmutatóval nem összhangban lévő használatból fakad;
 - d) Engedély nélküli átalakítás az áramkörben, nem megfelelő akkumulátorhasználatból fakadó sérülések;
 - e) Sérülés, ami rossz időjárási körülmények között történő használatból fakad (pl.: vihar, homokvihar, eső, stb.);
 - f) Sérülés, ami nagy elektromágneses mezőben történő üzemeltetésből fakad;
 - g) Sérülés, ami egyéb magas interferenciájú környezetben történő üzemeltetésből fakad;
 - h) Sérülés, ami alacsony akkumulátorfeszültségből vagy hibás akkumulátor használatából fakad;
 - i) Olyan termékek esetén, amelyek azonosítója hamisított vagy megsemmisült;
- j) Termékek, amik nem rendelkeznek eladást igazoló dokumentumokkal, vagy az eladást igazoló dokumentum beazonosíthatóan nem ahhoz a termékhez tartozik, vagy az eladást igazoló dokumentum hamisított;
- k) helytelen tárolásból, szállításból, leejtésből eredő sérülés esetén;
- l) Rongálás esetén;
- m) Vásárlás után keletkezett okból adódó meghibásodás eserén;
- n) A gyártó által előírt rendszeres ellenőrzés, karbantartás elmulasztása;
- o) Bármely a hibát vagy annak okát előidéző beavatkozás vagy javítás, amelyet nem a jelen jótállási jegyen feltüntetett hivatalos szerviz végez.

JOGSZABÁLYI JÓTÁLLÁS

A fogyasztói szerződés keretében a Magyarországon vásárolt, forgalmazó által forgalomba hozott termékekre a 151/2003. (IX. 22.) Kormányrendelet alapján kötelező jogszabályi jótállás vonatkozik, amelynek időtartama a termék átadásának, vagy az eladó vagy az eladó közreműködője általi üzembe helyezés időpontjától számított

- 10 000 forintot elérő, de 100 000 forintot meg nem haladó eladási ár esetén egy (1) év,
- 100 000 forintot meghaladó, de 250 000 forintot meg nem haladó eladási ár esetén két (2) év,
- 250 000 forint eladási ár felett három (3) év.

E határidők elmulasztása jogvesztéssel jár.

A jogszabályi jótállás a terméket Önnek közvetlenül értékesítő eladót (forgalmazót) terheli. A 151/2003. (IX. 22.) Kormányrendelet 4. § (2) bekezdése alapján, a jótállási jegy szabálytalan kiállítása vagy a jótállási jegy fogyasztó rendelkezésére bocsátásának elmaradása a jótállás érvényességét nem érinti. A szabálytalanul kiállított jótállási jegy alapján érvényesített igények teljesítése az eladót (forgalmazót) terheli. A Jogszabályi jótállásból eredő jogok érvényesítésének nem feltétele a termék felbontott csomagolásának fogyasztó általi visszaszolgáltatása. Jelen Jótállási jegyben foglaltak a fogyasztónak a törvényből eredő jogait nem érintik.

JOGSZABÁLYI JÓTÁLLÁS ALAPJÁN ÉRVÉNYESÍTHETŐ JOGOK

A jótállási időn belüli meghibásodás esetén a fogyasztó választása szerint

- a) kijavítást vagy kicserélést követelhet, kivéve, ha a választott szavatossági igény teljesítése lehetetlen, vagy ha az a forgalmazónak a másik szavatossági igény teljesítésével összehasonlítva aránytalan többletköltséget eredményezne, figyelembe véve a termék hibátlan állapotban képviselt értékét, a szerződésszegés súlyát és a kellékszavatossági jog teljesítésével a jogosultnak okozott érdeksérelmet;
- b) arányos árszállítást igényelhet, vagy – ha a forgalmazó a kijavítást vagy a kicserélést nem vállalta, e kötelezettségének megfelelő határidőn belül nem tud eleget tenni, vagy ha a jogosultnak a kijavításhoz vagy kicseréléshez fűződő érdeke megszűnt – elállhat a szerződéstől. Jelentéktelen hiba miatt elállásnak nincs helye.

A forgalmazó – a fogyasztó eltérő rendelkezése hiányában - köteles a terméket nyolc (8) napon belül kicserélni, ha

- a) a Jogszabályi jótállás időtartama alatt a termék első alkalommal történő javításakor megállapítást nyer, hogy a termék nem javítható, vagy
- b) a termék három (3) alkalommal történő kijavítását követően ismét meghibásodik; vagy
- c) a termék kijavítására a kijavítási igény eladóval való közlésétől számított harmincadik (30.) napig nem kerül sor, a harmincnapos határidő eredménytelen elteltétől számítva.

Ha a fentiek szerint a termék cseréjére nincs lehetőség, az eladó (forgalmazó) a fogyasztó által bemutatott, a termék ellenértékének megfizetését igazoló bizonylaton feltüntetett vételárat nyolc (8) napon belül a fogyasztó részére visszatéríti.

A kijavítást vagy kicserélést – a termék tulajdonságaira és a jogosult által elvárható rendeltetésére figyelemmel – megfelelő határidőn belül, a fogyasztó érdekeit kímélve kell elvégezni. A jótállásra kötelezettnek törekednie kell arra, hogy a kijavítás vagy a kicserélés legfeljebb 15 napon belül megtörténjen. Jótállási igényét a fogyasztó közvetlenül az eladónál (forgalmazó) köteles a meghibásodás észlelését követően haladéktalanul bejelenteni. Ha a fogyasztó a termék meghibásodása miatt a vásárlástól (üzembe helyezéstől) számított három munkanapon belül érvényesít csereigényét, az eladó (forgalmazó) nem hivatkozhat aránytalan többletköltségre, hanem köteles a fogyasztási cikket kicserélni, feltéve, hogy a meghibásodás a rendeltetészerű használatot akadályozza.

A jótállás időtartamán belül jótállási javítási munkákat csak a kijelölt szerviz végezhet, az érvényes Jótállási jegy alapján. Minden jótállás keretén belüli javítás esetén ellenőrizzé a javítási szelvények megfelelő kitöltését. A javítás során a termékbe csak új alkatrész kerülhet beépítésre. Amennyiben a javítást a kijelölt szakműhely nem végzi el, vagy a javítást nem is vállalják, úgy a fogyasztó a terméket a jótállás kötelezettjének költségére máshol is kijavíttathatja. A javítás költségeinek megtérítéséhez, annak megfelelő számlával történő igazolása szükséges. A dolognak a kicseréléssel vagy a kijavítással érintett részére a jótállási igény újból kezdődik.

JÓTÁLLÁSRA VONATKOZÓ KÖZÖS SZABÁLYOK

Amennyiben a termék (az újként történő első vásárlás időpontjától számítva) a jótállási időn belül a gyártás, vagy a gyártás során nem megfelelő anyag alkalmazása miatt meghibásodik, azt a Jótállási területen belül az importőr hivatalos készülék szerveze térítésmentesen megjavítja, vagy a terméket, vagy hibás alkatrészét kicseréli, amennyiben a hibás alkatrészre a jelen Jótállási jegyben írt feltételek, és korlátozások figyelembevételével a Szerződéses jótállás érvényes. Minden kicserélt termék, illetve alkatrész tulajdonjoga a cserét elvégzőre száll.

Jótállás csak a jótállási időn belül, a hibás termék átadása, valamint a vásárlást bizonyító, a vásárlás dátumát, a modell típusát és az eladó forgalmazó nevét tartalmazó eredeti dokumentum (jótállási jegy, annak hiányában számla vagy nyugta) ezen adattartalmában olvasható és sértetlen bemutatása esetén érvényesíthető. Ellenkező esetben az importőr hivatalos készülék szerveze a díjmentes jótállási szervizszolgáltatást visszautasíthatja.

A jótállás nem érvényes olyan termékre, amelyen a típus- vagy sorozatszámot megváltoztatták, törölték, eltávolították vagy olvashatatlanná tették.

Kérjük a jótállási jegy vásárláskor történő megfelelő kitöltését körültekintően ellenőrizze, a Jótállási jegyet pedig gondosan őrizze meg. Elveszett Jótállási jegy pótlására csak az eladás napjának hitelt érdemlő igazolása (pl. dátummal és bélyegzővel ellátott számla, eladási jegyzék bemutatása) esetén van lehetőség. A jótállási jegyen történt bármilyen javítás, törlés, átírás, vagy valótlan adatok bejegyzése a Jótállási jegy érvénytelenségét vonja maga után.

Kérjük, hogy a termékből eltávolítható adattároló eszközök elvesztésének/meghibásodásának elkerülése végett azokat a termék javításra leadását megelőzően távolítsa el a termékből.

A jótállás nem terjed ki a hibás termék importőrre, illetve az importőr hivatalos készülék szervizéhez, a nem importőr által megjelölt szállítmányozó által történő szállítással kapcsolatos szállítási költségekre és kockázatra.

Jelen jótállási jegyen megadott termékre a Gyártó további kiegészítő jótállást is nyújt(hat), melynek feltételeit – terméktől függően - a megvásárolt termékhez csatolt Használati Útmutató és/vagy a Gyártó hivatalos honlap tartalmazza. A Fogyasztó a jogszabály alapján kötelező jótállási időn túl a termékkel kapcsolatos jótállási igényét a Gyártó által meghatározott képviseleti pontokon jelezheti.

Jogvita esetén a Fogyasztó a megyei (fővárosi) kereskedelmi és iparkamarák mellett működő békéltető testület eljárását is kezdeményezheti.

JÓTÁLLÁS KERETÉBEN VÉGZETT JAVÍTÁSOK/CSERÉK:

Bejelentés dátuma:	Visszaadás dátuma:
Hibajelenség:	Jótállás új határideje:
Új azonosító szám:	Munkalapszám:
(Ph)	Elvégzett javítás/csere:
Bejelentés dátuma:	Visszaadás dátuma:
Hibajelenség:	Jótállás új határideje:
Új azonosító szám:	Munkalapszám:
(Ph)	Elvégzett javítás/csere:
Bejelentés dátuma:	Visszaadás dátuma:
Hibajelenség:	Jótállás új határideje:
Új azonosító szám:	Munkalapszám:
(Ph)	Elvégzett javítás/csere:

Az eladó (jogszabályi jótállás kötelezettje) bélyegzőlenomata és a Jótállási Jegy kiállítás során eljáró személy aláírása

Vásárló aláírása