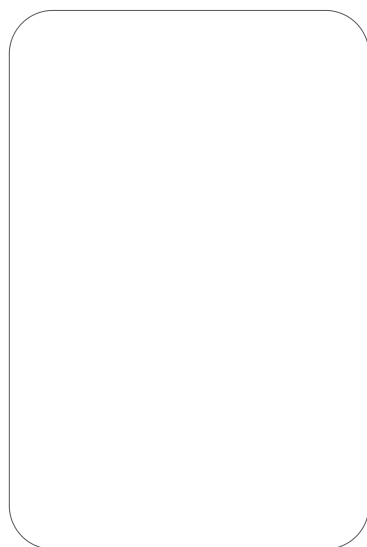


Yeelight mennyezeti lámpa C2001R900

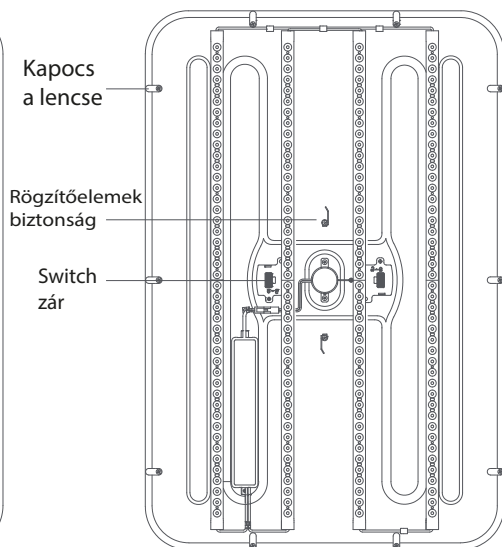
Használati utasítás

YEELIGHT

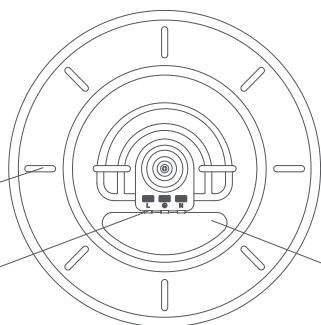
Termékleírás



Lámpaernyő



Alaplemez



Alaplemez

Szerelőnyílás a oldalon megcsapolása.

Huzalcsatlakozók

Lyuk a kábel



× 4

dűbel



× 4

csavar
önmetező



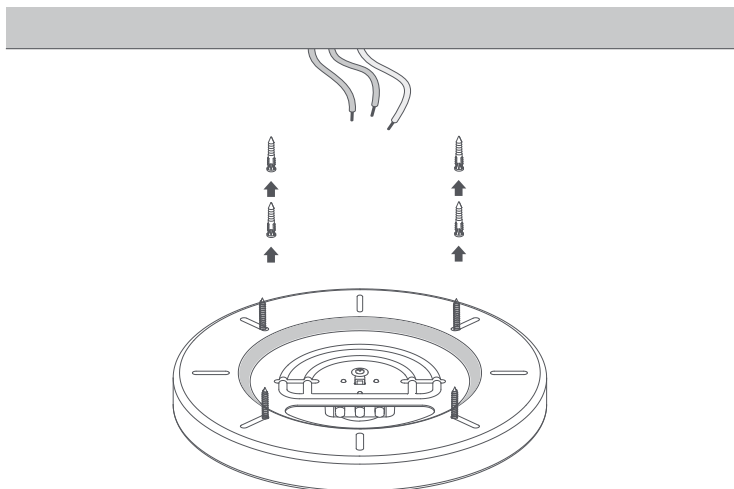
× 1

Távírányító
ellenőrzés

Összeszerelési útmutató :

Fúrás

1. Nyissa ki a csomagolást, és vegye ki a mennyezeti lámpa részeit.
2. Használjon kalapácsfúrót 8 mm-es fúrószárral a fúráshoz 40 mm mélységű (L) lyukak. Ezután helyezze be a négy fali dugót a lyukakba.
3. Vezesse át a tápkábelt a kábelyíláson. Használja a csavarokat önmetsző csavarokkal rögzítse az alapot a mennyezethez, majd ellenőrizze, hogy az alap megfelelően rögzítve van-e.



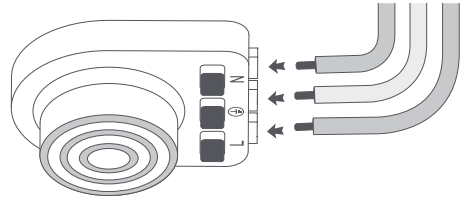
A tápkábel csatlakoztatása:

1. A kábelbilincs lehetővé teszi a következő keresztmetszetű vezetékek rögzítését 1,5-2,5 mm². Tegye ki a vezetőt 11-13 mm-re.
2. Csatlakoztassa a semleges, a fázis- és a védővezetőket az N és L jelzésű kábelbilincsekhez. az N és L betűkkel, valamint a föld szimbólummal jelölt kábelcsatlakozókat.
3. Vezesse el a tápkábelt az ábrán látható módon, majd ellenőrizze, hogy a vezetékek megfelelően vannak csatlakoztatva.

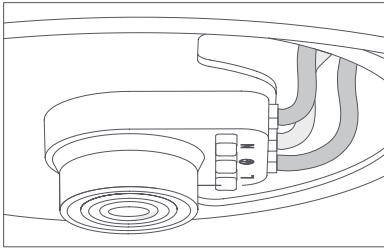


11 ~ 13mm

* A tápkábel lehet drótból vagy kábelből készült.



Rögzítse a semleges, a fázis- és a védővezetőket a vezetékcsatlakozókban, amelyeken a következőkkel van jelölve N és L és a föld szimbólum. (Ha leválasztja a tápkábeleket, nyomja meg a piros gombot a terminálon, és csak ezután távolítsa el a vezetőket).



A tápkábelt a képen látható módon kell elvezetni az ábrán látható, majd ellenőrizze, hogy a vezetékek helyesen vannak csatlakoztatva.



* Csatlakoztassa a semleges és a fázis vezetéseket az N és L jelzésű csatlakozókhoz. N és L jelzéssel, Vigyázzunk, hogy ne keverjük össze őket, különben a lámpa gyenge fényt adhat.



* A telepítés előtt húzza ki a tápegységet, hogy az áramütés megelőzése. Az összeszerelést pontosan az alábbiak szerint kell elvégezni utasítások. A helytelen összeszerelés baleseteket okozhat, például leesés, tűz és áramütés.



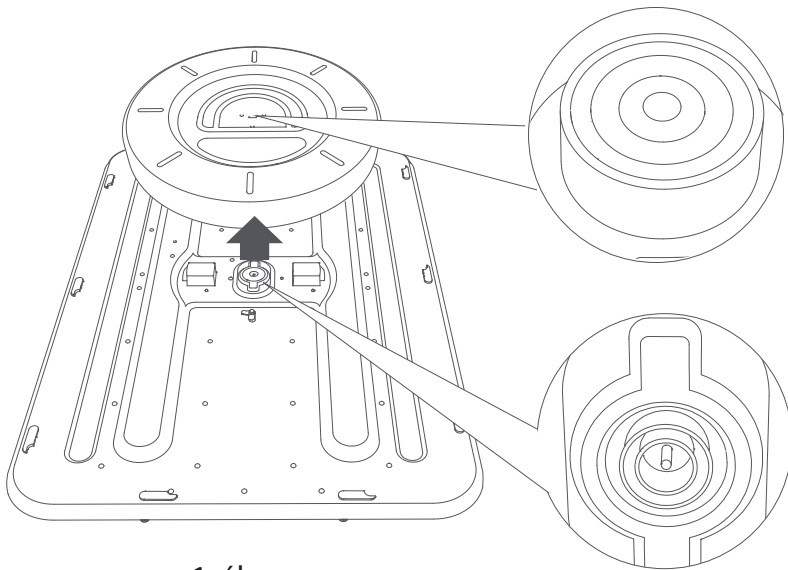
* A lámpa szétszerelése előtt húzza ki a tápegységet.

Az alaplemez összeszerelése

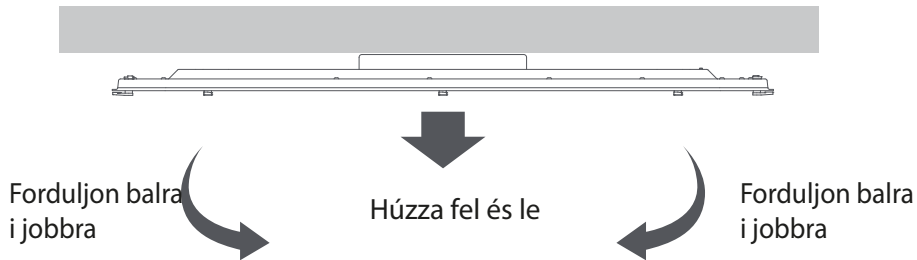
1. Az alaplapot mindkét kezével megfogva, függőlegesen igazítsa az alaptartozék középpontjához, a közepén lévő átlátszó körön keresztül nézve az alaptartozék közepén alaplemez (lásd az 1. ábrát).
2. Nyomja felfelé az alaplapot. Ha be van reteszelve, ellenőrizze szemrevételezéssel, hogy az alaplemez reteszelve a reteszelő kapcsoló helyzetéhez igazodjon.
3. Az alaplemez rögzítése után fordítsa el balra és jobbra (lásd a 2. ábrát), a két szimmetrikus reteszelő kapcsoló reteszelt helyzetbe állításához (lásd a 3. ábrát). Fordítsa el a két fém reteszelő kapcsot a közepén a az alaplemez egyik pozícióból a másikba (lásd a 4. ábrát).



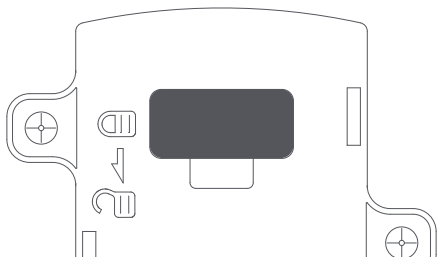
* Mindig ellenőrizze az összeszerelés helyességét a befejezés után. A helytelen összeszerelés a termék leesését okozhatja.



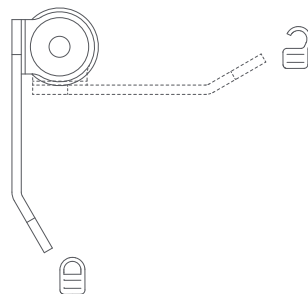
1. ábra



2. ábra



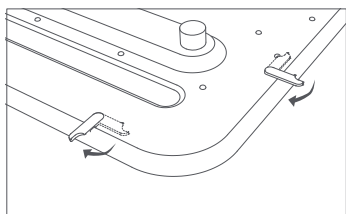
3. ábra



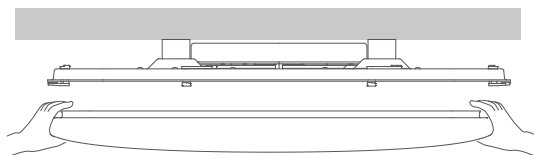
4. ábra

A diffúzor összeszerelése

Nyissa ki az összes horgot (lásd az 5. ábrát), A lámpaernyőt mindkét kezével tartja. az oldalainál, helyezze teljesen az alaplemezre (lásd a 6. ábrát). Turn a horgok a diffúzor rögzítéséhez.



5. ábra



6. ábra

Kapcsolat létrehozása a Yeelight alkalmazással

A termék a Yeelight alkalmazással vezérelhető. Lehetővé teszi továbbá termék más Yeelight termékekkel.

Az alkalmazás letöltése

Keresse a "Yeelight" szót az alkalmazásboltban vagy az alkalmazás letöltéséhez és telepítéséhez szkenelje be a jobb oldalon található QR-kódot.



* Menjen a Yeelight alkalmazás kezdőlapjára a jobb felső sarokban, kattintson a "+" gombra egy eszköz hozzáadásához.

* Végezze el a konfigurációt az alkalmazásban megjelenő utasítások szerint.

* Ha az eszközt sikeresen hozzáadta, az láthatóvá válik az eszközök listájában.

Megjegyzés: Az eljárás eltérhet az ebben a kézikönyvben leírtaktól a következők miatt alkalmazásfrissítések. Kövesse a megjelenő utasításokat az alkalmazáson. A termék a MIJIA alkalmazással is vezérelhető, Google Home és Amazon Alexa. Ezek az alkalmazások letölthetők az alkalmazásboltból app store. A telepítés után a készülék a következő beállításoknak megfelelően konfigurálja magát az alkalmazásban megjelenő utasítások szerint. A beállítás befejezése után az alkalmazással vezérelheti a lámpát.

Apple Homekit intelligens vezérlés

1. Nyissa meg a Home alkalmazást az iPhone vagy iPad készülékén.

2. Nyomja meg a "Tartozékok hozzáadása" gombot, és kövesse az utasításokat a beolvasáshoz. QR-kódot a kézikönyvben vagy a csatlakozódobozon, vagy adja meg a 8 számjegyű konfigurációs kódot a QR-kód felett, hogy hozzáférjen a Apple Home alkalmazás.

*Győződjön meg róla, hogy a közelben van Wi-Fi internet-hozzáféréssel. (Ez a termék nem támogatja az 5 GHz-es hálózatokat). Ennek a tartozéknak a vezérléséhez kompatibilis a Homekittel, javasoljuk az iOS9 0 vagy újabb iOS9 0 használatát.

A gyári beállítások visszaállítása

A fali kapcsolóval kapcsolja be és ki a mennyezeti lámpát hétszer egymás után (kapcsolja ki a mennyezeti lámpát és várjon két másodpercet, majd kapcsolja be és várjon két másodpercet - ez egy ciklus), A mennyezeti lámpa villogni fog és öt másodperc múlva automatikusan újraindul - a gyári beállítások visszaállnak.

Megjegyzés: ha a mennyezeti lámpát új hálózati környezetben használja, kérjük, hogy állítsa vissza a gyári beállításokat, és csatlakozzon újra a hálózathoz.

Kapcsolat létrehozása a távirányítóval és az irányítás vele.

Győződjön meg róla, hogy a távirányító és a mennyezeti lámpa ugyanabban a helyiségben van. szoba. Kapcsolja be a lámpát, és 60 percen belül végezze el a következő lépéseket másodpercek. Nyomja meg egyszerre a "OFF" és az "M" gombokat a távirányítón.

és azonnal engedje el őket. A távirányító kijelzője villogni fog, jelezve, hogy a kapcsolat létrejön. A kapcsolat létrejön sikeresen létrejött, amikor a kijelző már nem villog.



Lámpa bekapcsolva



Fényerőszabályozás



Növelje a fényerőt



Lámpa ki



Nappali/éjszakai üzemmód



Csökkenti a fényerőt

Műszaki specifikációk

Modell: YLXD039

Teljesítménytényező: 0,9

Üzemi hőmérséklet: 25° C

Üzemi páratartalom: 0-85% RH

Színhőmérséklet: 2700-6500 K

Bemeneti feszültség: 220-240V - 50/60Hz Max 0,43A

Névleges teljesítmény: 95 W (176 X 1 W/ LED modul)

Rendszerkompatibilitás: Android 4.4 és iOS 9.0 vagy újabb rendszer

Vezeték nélküli kapcsolat: Wi-Fi IEEE 802.11 b/g/n 2,4 GHz, Bluetooth 4.2 BLE

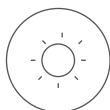
Működési frekvencia: 2412-2472 MHz (Wi-Fi) 2402-2480 MHz (BT)

Maximális kimeneti teljesítmény: 17:21 dBm (Wi Fi) 5:08 dBm (BT)

A termék jellemzői:



Gyors konfiguráció



Beállítás fényerő



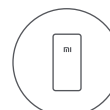
A színhőmérséklet beállítása a fény színhőmérséklete



Éjszakai fény



Magas színvisszaadási index



Hangvezérlés



Interakció eszközökkel smart



Frissítés szoftver firmware

Figyelmeztetések:

- * Használat előtt győződjön meg arról, hogy a feszültség megfelel a mennyezeti lámpa üzemi feszültségét. A nem megfelelő feszültség károsíthatja mennyezeti lámpa és veszélyt jelent.
- * Ne cserélje ki a fényforrást saját maga. A fényforrást csak a következő módon lehet kicserélni csak a gyártó, az értékesítés utáni szerviz képviselője vagy egy szakképzett villanyszerelő.
- * A mennyezeti lámpa működés közben hőt termel. Biztosítani kell a megfelelő szellőzés a hő elvezetéséhez.
- * A mennyezeti lámpa az alkalmazással vagy távirányítóval vezérelhető (nem tartozék, külön megvásárolható). mellékelve, külön megvásárolható), A mennyezeti világítás kikapcsolása a a távirányító vagy az alkalmazás nem kapcsolja ki a készüléket, ezért ne érintse meg a ne cserélje ki vagy szerelje szét. Ennek elmulasztása a következőket eredményezheti áramütés, sérülés vagy akár halál.
- * A lámpát csak szakképzett villanyszerelő szerelheti be, és a a kábelezésnek meg kell felelnie az IEEE vagy a nemzeti elektromos szabványoknak.
- * A mennyezeti lámpát stabil helyre kell szerelni, hogy megakadályozza a elesés vagy leválás
- * Normál használati körülmények között ezt a készüléket a következő helyen kell elhelyezni az antenna és a felhasználó testének 20 cm-es körzetében.

 Csak beltéri használatra.

Környezetvédelem



Az uniós irányelvvel összhangban felcímkézett elektronikai hulladékot nem szabad más háztartási hulladékkal keverni. Ezt külön kell gyűjteni és a kijelölt gyűjtőhelyeken újrahasznosítani. A megfelelő ártalmatlanítás biztosításával megelőzheti a környezetre és az emberi egészségre gyakorolt lehetséges negatív következményeket. A használt berendezések gyűjtési rendszere megfelel a hulladékártalmatlanításra vonatkozó helyi környezetvédelmi előírásoknak. Részletesebb információért forduljon a helyi városi hivatalhoz, a szállítóhoz vagy ahhoz a bolthoz, ahol a terméket vásárolta.



Ez a termék megfelel az Európai Unió (EU) új megközelítésű irányelveinek a biztonságra, az egészség- és környezetvédelemre, valamint a felderítendő és kiküszöbölendő kockázatokra vonatkozó követelményeinek.

Jótállási jegy

Importőr neve és címe: INNPRO Robert Błędowski, ul. Rudzka 65c, 44-200 Rybnik, Lengyelország

Terméket értékesítő eladó (forgalmazó, a jogszabályi jótállás kötelezettje) neve és címe:

Vásárlás napja (szerződéskötés) és fogyasztó részére történő átadás:

Számlaszám/Csomagszám:

A termék adatai:

Típusa:

Megnevezése:

Azonosító száma:

Garancia hossza:

TISZTELT VÁSÁRLÓ

Köszönjük, hogy az INNPRO által forgalmazott terméket választotta. Reméljük, hogy jó hasznát fogja venni termékünknek a későbbiekben. Nem valószínű, hogy a termék használata során javításra fog szorulni, de amennyiben mégis, abban az esetben közvetlenül az eladóhoz (forgalmazó) fordulhat segítségért. A kényelmetlenségek elkerülése érdekében kérjük, hogy figyelmesen olvassa el a kezelési útmutatót, mielőtt a forgalmazóhoz fordul.

JÓTÁLLÁSI FELTÉTELEK

A Termékek vonatkozásában a termék tulajdonosa az itt rögzített jótállási feltételek szerint érvényesíthet jótállási igényt, feltéve, hogy fogyasztónak minősül („a szakmája, önálló foglalkozása vagy üzleti tevékenysége körén kívül eljáró természetes személy”). A jótállási igény az eredeti Jótállási Jegy bemutatásával - a jótállási idő alatt bármikor - érvényesíthető az eladóval (forgalmazó) szemben.

KIZÁRÓ OKOK ÉS KORLÁTOZÁSOK

Az importőr nem vállal jótállást a termék vagy bármely tartozék részét képező szoftver minőségére, teljesítményére, pontosságára, megbízhatóságára illetve alkalmasságára vonatkozóan. Az eladó (forgalmazó) mentesül a jótállási kötelezettség alól, ha az eladó (forgalmazó) vagy a jótállási javítások elvégzésével megbízott szerviz bizonyítja, hogy a hiba oka a teljesítés után keletkezett.

A jótállás nem terjed ki az alábbi esetekre:

- a) Fizikai sérülés, tűzkár vagy vízkár, amelyek nem gyártási hibából fakadnak, ide értve többek között a felhasználói hibákat;
 - b) Nem rendeltetésszerű használatból adódó sérülés, engedély nélküli szétszerelésből, a termék megbontásából fakadóan, melyek nem állnak összhangban a felhasználói útmutatóban foglaltakkal;
 - c) Vízkár, mely nem megfelelő előkészítés, használat, vagy a felhasználói útmutatóval nem összhangban lévő használatból fakad;
 - d) Engedély nélküli átalakítás az áramkörben, nem megfelelő akkumulátorhasználatból fakadó sérülések;
 - e) Sérülés, ami rossz időjárási körülmények között történő használatból fakad (pl.: vihar, homokvihar, eső, stb.);
 - f) Sérülés, ami nagy elektromágneses mezőben történő üzemeltetésből fakad;
 - g) Sérülés, ami egyéb magas interferenciájú környezetben történő üzemeltetésből fakad;
 - h) Sérülés, ami alacsony akkumulátorfeszültségből vagy hibás akkumulátor használatából fakad;
 - i) Olyan termékek esetén, amelyek azonosítója hamisított vagy megsemmisült;
- j) Termékek, amik nem rendelkeznek eladást igazoló dokumentumokkal, vagy az eladást igazoló dokumentum beazonosíthatóan nem ahhoz a termékhez tartozik, vagy az eladást igazoló dokumentum hamisított;
- k) helytelen tárolásból, szállításból, leejtésből eredő sérülés esetén;
- l) Rongálás esetén;
- m) Vásárlás után keletkezett okból adódó meghibásodás eserén;
- n) A gyártó által előírt rendszeres ellenőrzés, karbantartás elmulasztása;
- o) Bármely a hibát vagy annak okát előidéző beavatkozás vagy javítás, amelyet nem a jelen jótállási jegyen feltüntetett hivatalos szerviz végez.

JOGSZABÁLYI JÓTÁLLÁS

A fogyasztói szerződés keretében a Magyarországon vásárolt, forgalmazó által forgalomba hozott termékekre a 151/2003. (IX. 22.) Kormányrendelet alapján kötelező jogszabályi jótállás vonatkozik, amelynek időtartama a termék átadásának, vagy az eladó vagy az eladó közreműködője általi üzembe helyezés időpontjától számított

- 10 000 forintot elérő, de 100 000 forintot meg nem haladó eladási ár esetén egy (1) év,
- 100 000 forintot meghaladó, de 250 000 forintot meg nem haladó eladási ár esetén két (2) év,
- 250 000 forint eladási ár felett három (3) év.

E határidők elmulasztása jogvesztéssel jár.

A jogszabályi jótállás a terméket Önnek közvetlenül értékesítő eladót (forgalmazót) terheli. A 151/2003. (IX. 22.) Kormányrendelet 4. § (2) bekezdése alapján, a jótállási jegy szabálytalan kiállítása vagy a jótállási jegy fogyasztó rendelkezésére bocsátásának elmaradása a jótállás érvényességét nem érinti. A szabálytalanul kiállított jótállási jegy alapján érvényesített igények teljesítése az eladót (forgalmazót) terheli. A Jogszabályi jótállásból eredő jogok érvényesítésének nem feltétele a termék felbontott csomagolásának fogyasztó általi visszaszolgáltatása. Jelen Jótállási jegyben foglaltak a fogyasztónak a törvényből eredő jogait nem érintik.

JOGSZABÁLYI JÓTÁLLÁS ALAPJÁN ÉRVÉNYESÍTHETŐ JOGOK

A jótállási időn belüli meghibásodás esetén a fogyasztó választása szerint

- a) kijavítást vagy kicserélést követelhet, kivéve, ha a választott szavatossági igény teljesítése lehetetlen, vagy ha az a forgalmazónak a másik szavatossági igény teljesítésével összehasonlítva aránytalan többletköltséget eredményezne, figyelembe véve a termék hibátlan állapotban képviselt értékét, a szerződésszegés súlyát és a kellékszavatossági jog teljesítésével a jogosultnak okozott érdeksérelmet;
- b) arányos árleszállítást igényelhet, vagy – ha a forgalmazó a kijavítást vagy a kicserélést nem vállalta, e kötelezettségének megfelelő határidőn belül nem tud eleget tenni, vagy ha a jogosultnak a kijavításhoz vagy kicseréléshez fűződő érdeke megszűnt – elállhat a szerződéstől. Jelentéktelen hiba miatt elállásnak nincs helye.

A forgalmazó – a fogyasztó eltérő rendelkezése hiányában - köteles a terméket nyolc (8) napon belül kicserélni, ha

- a) a Jogsabályi jótállás időtartama alatt a termék első alkalommal történő javításakor megállapítást nyer, hogy a termék nem javítható, vagy
- b) a termék három (3) alkalommal történő kijavítását követően ismét meghibásodik; vagy
- c) a termék kijavítására a kijavítási igény eladóval való közlésétől számított harmincadik (30.) napig nem kerül sor, a harmincnapos határidő eredménytelen elteltétől számítva.

Ha a fentiek szerint a termék cseréjére nincs lehetőség, az eladó (forgalmazó) a fogyasztó által bemutatott, a termék ellenértékének megfizetését igazoló bizonylaton feltüntetett vételárat nyolc (8) napon belül a fogyasztó részére visszatéríti.

A kijavítást vagy kicserélést – a termék tulajdonságaira és a jogosult által elvárható rendeltetésére figyelemmel – megfelelő határidőn belül, a fogyasztó érdekeit kímélve kell elvégezni. A jótállásra kötelezettek törekednie kell arra, hogy a kijavítás vagy a kicserélés legfeljebb 15 napon belül megtörténjen. Jótállási igényét a fogyasztó közvetlenül az eladónál (forgalmazó) köteles a meghibásodás észlelését követően haladéktalanul bejelenteni. Ha a fogyasztó a termék meghibásodása miatt a vásárlástól (üzembe helyezettől) számított három munkanapon belül érvényesít csereigényt, az eladó (forgalmazó) nem hivatkozhat aránytalan többletköltségre, hanem köteles a fogyasztási cikket kicserélni, feltéve, hogy a meghibásodás a rendeltetésszerű használatot akadályozza.

A jótállás időtartamán belül jótállási javítási munkákat csak a kijelölt szerviz végezhet, az érvényes Jótállási jegy alapján. Minden jótállás keretén belüli javítás esetén ellenőrizzé a javítási szelvények megfelelő kitöltését. A javítás során a termékbe csak új alkatrész kerülhet beépítésre. Amennyiben a javítást a kijelölt szakműhely nem végzi el, vagy a javítást nem is vállalják, úgy a fogyasztó a terméket a jótállás kötelezettjének költségére máshol is kijavíttathatja. A javítás költségeinek megtérítéséhez, annak megfelelő számlával történő igazolása szükséges. A dolognak a kicseréléssel vagy a kijavítással érintett részére a jótállási igény újból kezdődik.

JÓTÁLLÁSRA VONATKOZÓ KÖZÖS SZABÁLYOK

Amennyiben a termék (az újként történő első vásárlás időpontjától számítva) a jótállási időn belül a gyártás, vagy a gyártás során nem megfelelő anyag alkalmazása miatt meghibásodik, azt a Jótállási területen belül az importőr hivatalos készülék szerveze térítésmentesen megjavítja, vagy a terméket, vagy hibás alkatrészét kicseréli, amennyiben a hibás alkatrészre a jelen Jótállási jegyben írt feltételek, és korlátozások figyelembevételével a Szerződéses jótállás érvényes. Minden kicserélt termék, illetve alkatrész tulajdonjoga a cserélt elvégzőre száll.

Jótállás csak a jótállási időn belül, a hibás termék átadása, valamint a vásárlást bizonyító, a vásárlás dátumát, a modell típusát és az eladó forgalmazó nevét tartalmazó eredeti dokumentum (jótállási jegy, annak hiányában számla vagy nyugta) ezen adattartalmában olvasható és sértetlen bemutatása esetén érvényesíthető. Ellenkező esetben az importőr hivatalos készülék szerveze a díjmentes jótállási szervizszolgáltatást visszautasíthatja.

A jótállás nem érvényes olyan termékre, amelyen a típus- vagy sorozatszámot megváltoztatták, törölték, eltávolították vagy olvashatatlanná tették.

Kérjük a jótállási jegy vásárláskor történő megfelelő kitöltését körültekintően ellenőrizze, a Jótállási jegyet pedig gondosan őrizze meg. Elveszett Jótállási jegy pótlására csak az eladás napjának hitelt érdemlő igazolása (pl. dátummal és bélyegzővel ellátott számla, eladási jegyzék bemutatása) esetén van lehetőség. A jótállási jegyen történt bármilyen javítás, törlés, átírás, vagy valótlan adatok bejegyzése a Jótállási jegy érvénytelenségét vonja maga után.

Kérjük, hogy a termékből eltávolítható adattároló eszközök elvesztésének/meghibásodásának elkerülése végett azokat a termék javításra leadását megelőzően távolítsa el a termékből.

A jótállás nem terjed ki a hibás termék importőrhöz, illetve az importőr hivatalos készülék szervizéhez, a nem importőr által megjelölt szállítmányozó által történő szállítással kapcsolatos szállítási költségekre és kockázatra.

Jelen jótállási jegyen megadott termékre a Gyártó további kiegészítő jótállást is nyújt(hat), melynek feltételeit – terméktől függően - a megvásárolt termékhez csatolt Használati Útmutató és/vagy a Gyártó hivatalos honlap tartalmazza. A Fogyasztó a jogszabály alapján kötelező jótállási időn túl a termékkel kapcsolatos jótállási igényét a Gyártó által meghatározott képviseleti pontokon jelezheti.

Jogvita esetén a Fogyasztó a megyei (fővárosi) kereskedelmi és iparkamarák mellett működő békéltető testület eljárását is kezdeményezheti.

JÓTÁLLÁS KERETÉBEN VÉGZETT JAVÍTÁSOK/CSERÉK:

Bejelentés dátuma:	Visszaadás dátuma:
Hibajelenség:	Jótállás új határideje:
Új azonosító szám:	Munkalapszám:
(Ph)	Elvégzett javítás/csere:
Bejelentés dátuma:	Visszaadás dátuma:
Hibajelenség:	Jótállás új határideje:
Új azonosító szám:	Munkalapszám:
(Ph)	Elvégzett javítás/csere:
Bejelentés dátuma:	Visszaadás dátuma:
Hibajelenség:	Jótállás új határideje:
Új azonosító szám:	Munkalapszám:
(Ph)	Elvégzett javítás/csere:

.....
Az eladó (jogszabályi jótállás kötelezettje) bélyegzőlenyomata és a Jótállási Jegy kiállítás során eljáró személy aláírása

.....
Vásárló aláírása