

smartmi

Smartmi Rainforest párologtató párásító

Felhasználói kézikönyv

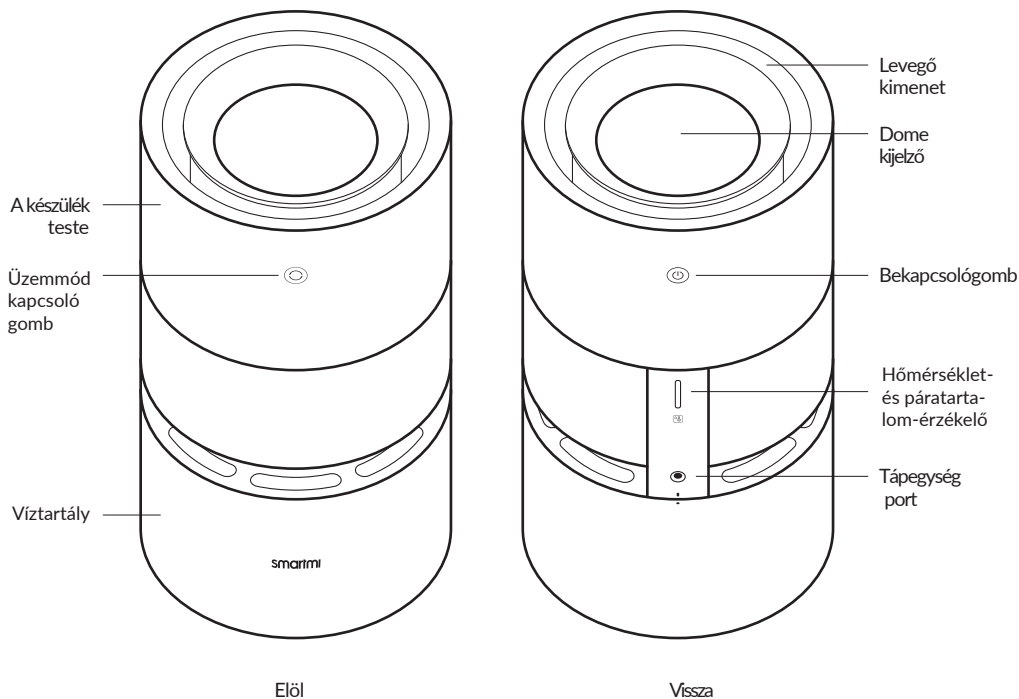
Óvintézkedések

- Ezt a készüléket nem használhatják olyan személyek (beleértve a gyermekeket is), akiknek fizikai, érzékszervi vagy szellemi képességei korlátozottak, illetve akik nem rendelkeznek megfelelő ismeretekkel és tapasztalattal, kivéve, ha biztonságukat egy értük felelős személy felügyeli.
- Gyermekek nem játszhatnak a készülékkel.
- A tisztítást és karbantartást gyermekek felügyelet nélkül nem végezhetik.
- Tartsa a készüléket gyermekek elől elzárva. A gőz és a forró víz égési sérüléseket okozhat.
- Legyen tisztában azzal, hogy a magas páratartalom elősegítheti a biológiai organizmusok szaporodását a környezetben.
- Ne engedje, hogy a párasító környéke nedves vagy nedves legyen. Ha nedvesség van jelen, csökkentse a párasító kimeneti teljesítményét. Ha a párasító teljesítménye nem csökkenthető, használja a párasítót időszakosan. Ne hagyja, hogy nedvszívó anyagok, például szőnyegek, függönyök, függönyök vagy terítők nedvesek legyenek.
- A készüléket töltés és tisztítás közben le kell választani az áramellátásról.
- Soha ne hagyjon vizet a tartályban, amikor a készülék nincs használatban.
- Tárolás előtt ürítse ki és tisztítsa meg a párasítót. Tisztítsa meg a párasítót a következő használat előtt.
- Az áramütés, tűz, sérülés és egyéb károk elkerülése érdekében ne használja a párasítót, ha:
 - * a párasító fő teste meg van döntve. A párasító megdöntése helytelen vízszintjelzést vagy túlfolyást eredményezhet. A párasítót használat közben sík és stabil felületre kell helyezni.
 - * olyan tárgyak közelében, amelyek leeshetnek vagy instabilak lehetnek.
 - * forró, páras vagy nedves helyiségekben, például fürdőszobákban.
- A párasítót a párasítóhoz mellékelt szabványos hálózati adapterrel táplálja. Biztonsági okokból a sérült adaptereket vagy tápkábeleket a gyártónak vagy egy kijelölt javítószolgálat szakemberének kell kicserélnie.
- Csak a Zhongshan Baolijin Electronic Co., Ltd. által gyártott BLJ9W120075PUA töltővel használható.
- Ne szerelje szét a terméket saját maga, kivéve, ha a szétszerelés karbantartáshoz szükséges.

Termékleírás

A készlet tartalma: készüléktest, víztartály, tápegység, használati utasítás.

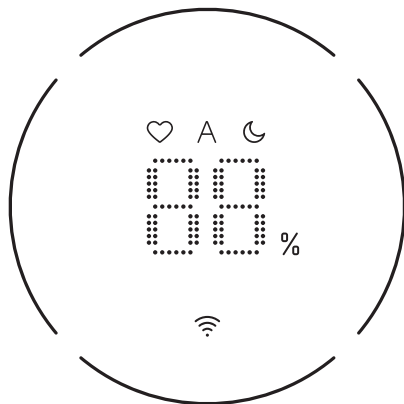
A termék használata előtt olvassa el figyelmesen ezt a kézikönyvet, és tárolja megfelelően.



Megjegyzés: Ebben a kézikönyvben a termék és tartozékai, valamint a felhasználói felület ábrái csak szemléltető ábrák.

A tényleges termék a termékfrissítések és -frissítések miatt eltérhet az ábráktól. Kérjük, tekintse meg a tényleges terméket.

A kijelző leírása



00
00 %

Környezeti páratartalom
kijelző



Üzem mód-szintek

- ♥ MAX üzemmód: a készülék maximális párasítási üzemmódban van.
- A Automatikuss üzemmód: a sebesség automatikusan az aktuális páratartalom alapján kerül kiválasztásra.
- ☾ Sleep üzemmód: nagyon csendes működés



Wi-Fi jelző



Gyűrű alakú vízszintjelző

Alacsony vízszint

- Amikor a készülék alacsony vízszintet érzékel (<15%), a gyűrűs vízszintjelző pirosan villog.

Valós idejű vízszint kijelző

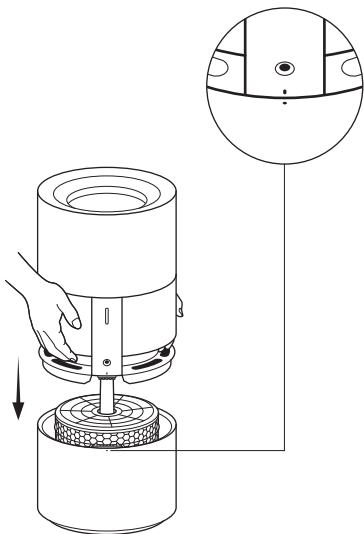
A párasító fejrézén a víz állapota egy fénygyűrűn keresztül valós időben megjeleníthető.

- 15%-25%
- 25%-50%
- 50%-75%
- 75%-100%

Használja a címet

Telepítés

A rajznak megfelelően igazítsa a készülék testét a víztartályhoz, és szerelje be a készüléktestet a megfelelő helyre. Ezután csatlakoztassa a tápegységet, és kapcsolja be a készüléket.



A készülék be- és kikapcsolása

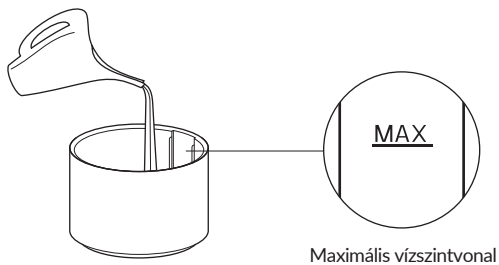
Nyomja meg a készülék hátoldalán lévő kapcsológombot a készülék be- és kikapcsolásához.



Vízöntés

A vízkőlerakódás elkerülése érdekében ajánlott tiszta vizet használni.

Töltse fel a víztartályt a magas vízszintig (MAX vonal) a képen látható módon.

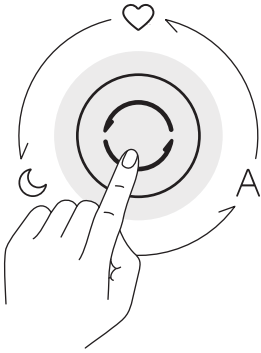


Megjegyzés: Tárolja a készüléket függőleges helyzetben.

Használja a címet

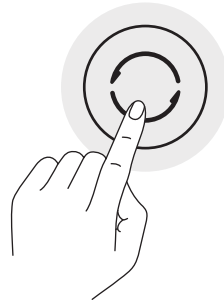
Váltás az üzemmódok között

Ha a készülék be van kapcsolva, nyomja meg az előlapon lévő Mode gombot, hogy a három üzemmód között sorrendben (Max - Auto - Sleep) váltson.



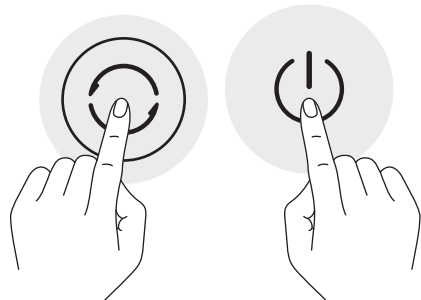
Wi-Fi alaphelyzetbe állítása

Amikor először csatlakozik az alkalmazáshoz, vagy ha a kapcsolat meghiúsul, tartsa lenyomva az üzemmód gombot hét másodpercig. A Wi-Fi ikon villogni kezd, és a készülék hangjelzéssel jelzi, hogy a készülék készen áll a csatlakozásra, és hogy a Wi-Fi hálózat újraindult.



Wi-Fi funkció be/ki

Érintse meg és tartsa lenyomva a bekapcsológombot és az üzemmód gombot 7 másodpercig. A készülék egy értesítési hangjelzést ad, és a Wi-Fi kikapcsol. Ha a Wi-Fi ki van kapcsolva, koppintson a bekapcsológombra és az üzemmód gombra, és tartsa lenyomva 7 másodpercig. A párasítói egy értesítési hangot ad ki, és a Wi-Fi funkció bekapcsol.



A készülék összekapcsolása a Smartmi Linkkel

Ez a termék csatlakoztatva van a Smartmi Linkhez, és az alkalmazáson keresztül vezérelhető. Az alkalmazás letöltéséhez és telepítéséhez szkennelje be a QR-kódot, vagy keressen rá a "Smartmi Link"-re az alkalmazásboltban. Menjen az alkalmazás főoldalára, kattintson az oldal közepén lévő "+" gombra, majd adja hozzá az eszközt az utasításoknak megfelelően.



Figyelem!

Győződjön meg róla, hogy a Wi-Fi hálózat elérhető és rendelkezik internet-hozzáféréssel. Helyezze a telefont a lehető legközelebb a termékhez. (Ez a termék nem támogatja az 5G hálózatokat.) Ez a termék "Smartmi Humidifier Raintorest" néven jelenik meg az alkalmazás eszközlístájában.

Használja a címet.

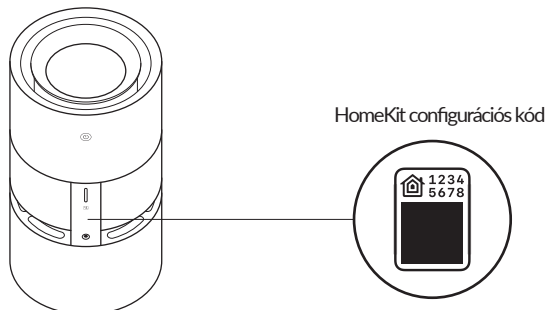
Intelligens használat az Apple HomeKit-tel

01 Nyissa meg az alkalmazást a telefonon/iPhone-on/iPad-en.

02 Koppintson a "Tartozék hozzáadása" lehetőségre, majd szkennelje be a terméken található HomeKit konfigurációs kódot (két matrica az eszközön), vagy adja meg a HomeKit konfigurációs kód felett található nyolcjegyű konfigurációs kódot.

A készülék csatlakozik az Apple Home alkalmazáshoz.

Az eszköz a Smartmi Linkhez csatlakoztatható, miután csatlakozik a HomeKithez. Menjen a Smartmi Link alkalmazás Személyes adatok oldalára. Koppintson a "HomeKit Info" lehetőségre, majd csatlakoztassa a HomeKit eszközt az utasításoknak megfelelően. A Smartmi Link alkalmazáshoz csatlakoztatott eszközök szintén hozzáadhatók a HomeKithez. Menjen a Smartmi Link "Device Control" oldalára. Koppintson a "Beállítások" menüpontban a "HomeKithez hozzáadás" lehetőségre, majd csatlakoztassa az eszközt a HomeKithez a felszólításnak megfelelően.



* Ha részletesebb utasításokra van szüksége, látogasson el a következő weboldalra: <https://www.smartmiglobal.com/pages/helpcenter>

Öntisztító üzemmód

Az alkalmazással engedélyezheti vagy letilthatja az öntisztító üzemmódot. Amikor az öntisztítási feladat befejeződött, a készülék hangjelzést ad, kikapcsol és a képernyő elsötétül.

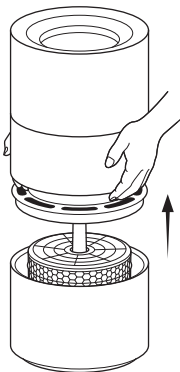
Szűrőcsere

Figyelmeztetés: A szűrő cseréje előtt győződjön meg arról, hogy a készülék ki van kapcsolva és ki van húzva a hálózathoz.

Megjegyzés: A sérülések elkerülése érdekében a szűrő cseréjekor ne tegye ujjait a készülék és a víztartály közé. Tartsa a készüléket függőleges helyzetben.

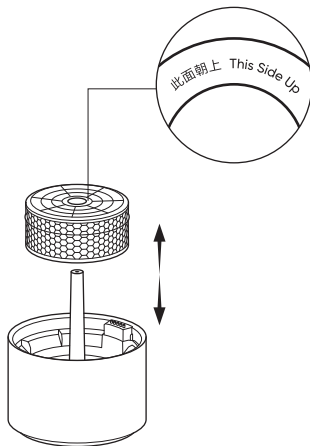
01 Távolítsa el a készüléktestet

Zdejmij korpus urzadzenia,
pociągając je do góry.



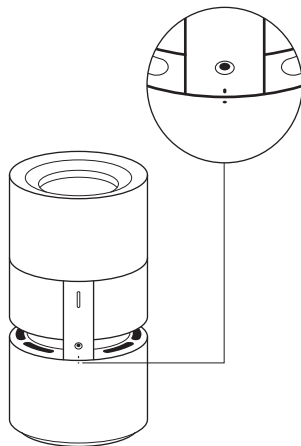
02 Távolítsa el az elhasznált filtert, és szereljen be egy újat.

Vegye ki az elhasznált filtert,
és helyezze be az új filtert arccal felfelé.



03 Szerelje fel a készüléktestet

Igazítsa a készüléktestet a
víztartályhoz, majd szerelje vissza
a készüléktestet.



Útírány:

Javasoljuk, hogy a szűrőt hathavonta vagy évente cserélje ki.

Eredeti, kompatibilis filtereket csak különleges forrásokból szabad vásárolni.



Hogyan vásárolhatok filter patront?

Szkennelje be a QR-kódot, vagy látogasson el a Smartmi oficial shopba:

<https://smartmiglobal.com/products/smartmi-humidifier>

-rainforestfilter további információkért.

Termék karbantartása

Figyelmeztetés: Kapcsolja ki a készüléket, és húzza ki a tápegységből, mielőtt a következő műveleteket végrehajtaná. Tisztításkor tartsa a készüléket függőleges helyzetben.

A készülék tisztítása

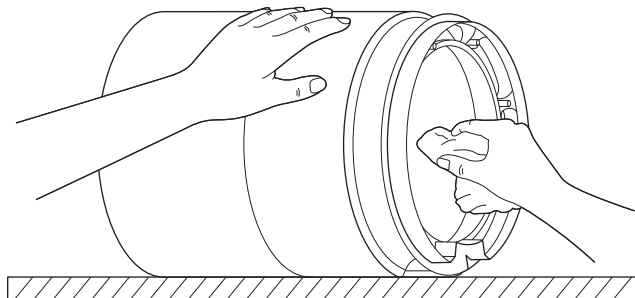
A víztartályban, az átlátszó ablakban és a filter elemben lévő lerakódások esetén a víztartályba megfelelő mennyiségű élelmiszeripari citromsavas tisztítószerrel lehet adagolni, majd 15 percig maximális üzemmódban használni a tisztításhoz a jobb tisztítóhatás érdekében (a tényleges tisztítóhatástól függően). Tisztítás után öblítse ki a víztartályt, a vízgyűjtőt és a szűrőbetétet tiszta vízzel.

Megjegyzések:

- A készülék tisztítása során a készülék károsodásának elkerülése érdekében ügyeljen arra, hogy a készülék tisztításához használt víz hőmérséklete ne haladja meg a 35°C-ot.
- A készülék károsodásának elkerülése érdekében ne használjon erősen savas vagy lúgos tisztítószereket vagy más erősen maró tisztító oldatokat.

Az átlátszó ablak tisztítása

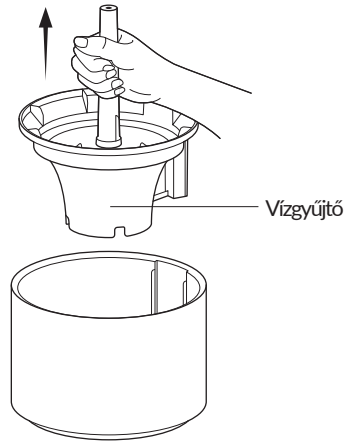
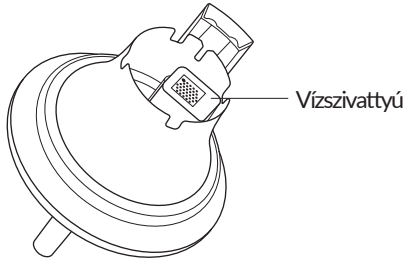
Vegye le a készülék testét, majd helyezze a készüléket egy sima felületre. Egyik kezével tartsa a gépet, a másik kezével pedig puha ruhával óvatosan törölje át az átlátszó ablak belső falát.



Megjegyzés: A készülék öblítése nem megengedett. A készülék letörlése előtt alaposan nyomja ki a puha ruhát, hogy a felesleges víz ne károsítsa a készüléket.

A vízszivattyú tisztítása

A készüléktest és a filter eltávolítása után vegye ki a vízgyűjtőt a víztartályból, és fordítsa meg. Finoman tisztítsa meg a szivattyút egy puha kefével.

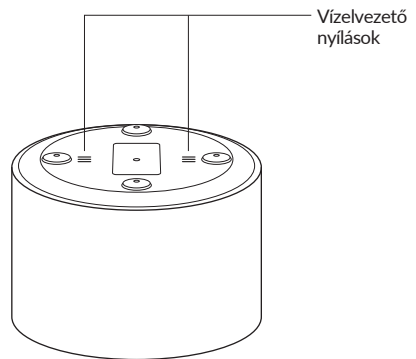
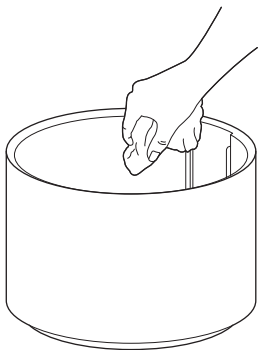


Termék karbantartása

A víztartály tisztítása

A szűrő szennyeződésének és a kellemetlen szagok kialakulásának megelőzése érdekében tartsa tisztán a tartályt.

tiszta vízzel történő leöblítéssel vagy puha ruhával való áttörléssel. A víztartály alján vízvezető lyukak találhatók. Ne használja a víztartályt közvetlenül a teljes átöblítés után, vagy ha véletlenül túl sok vizet adagolt. Ehelyett helyezze a víztartályt a földre úgy, hogy a leeresztőnyílások lefelé nézzenek, hogy a tartály belsejéből lefolyjon a víz.



Megjegyzés: A víztartályt hetente egyszer vagy a használat gyakoriságától függően ajánlott tisztítani.

Óvintézkedések

Mozgás

- A készülék mozgatásakor ne felejtse el először kikapcsolni és kihúzni a készüléket az elektromos hálózatból.
- A termék mozgatása előtt ürítse ki a víztartályt.

Szerelés

- Ügyeljen arra, hogy a terméket helyesen és az utasításoknak megfelelően szerelje össze. Ennek elmulasztása áramütést, tüzet, sérülést vagy egyéb károkat okozhat.
- Ha a termék nincs összeszerelve, kérjük, ne csatlakoztassa a tápegységet.

Tápegység

- A tűz, áramütés vagy egyéb károk megelőzése érdekében használja a tápegységet az alábbiak szerint:

A tápegységet a tápegység dugaszának megfelelő konnektorba kell csatlakoztatni. Ne csípje, hajlítsa vagy csavarja túlságosan a tápkábelt, különben a kábel magja szabadon maradhat vagy megsérülhet. A karbantartási munkálatok elvégzése vagy a párasító mozgatása előtt mindig válassza le a tápellátást. Kérjük, használja a párasítóhoz a mellékelt tápegységet. Ha a tápegység vagy a tápkábel megsérül, azt a gyártó szakemberének vagy az általa kijelölt karbantartó részlegnek kell kicserélnie a veszély elkerülése érdekében.

Művelet

- Ha a termék természetellenes hangot ad, szagot áraszt vagy forróvá válik, kérjük, azonnal hagyja abba a használatát.
- Ne dugja ujjait vagy idegen tárgyakat a készülék burkolataiba, mozgó részeibe, légbeömlő nyílásaiba és kivezető nyílásaiba.
- Tartsa távol a haját, szöveteket stb. a készülék főegységétől, hogy azok ne akadjanak bele, és ne akadályozzák a levegő be- és kimeneti nyílását.
- Ne döntse vagy döntse meg a terméket működés közben.
- Ha a készüléket gázzal működő háztartási készülékekkel (pl. gáztűzhely, gázbojler stb.) együtt használja, szellőztesse ki azokat a szén-monoxid-mérgezés megelőzése érdekében.
- Javasoljuk, hogy tisztított vizet használjon ezzel a készülékkel. Csapvíz használata esetén a víz minőségétől függően vízkő képződhet a vízszivattyún, a szűrőbetétben, a víztartály belső falán és az átlátszó ablakon. Ha a felhalmozódott vízkő elér egy bizonyos szintet, a párasító normál működése károsodik. Ebben az esetben a "Karbantartás" fejezetben leírt módszer szerint kell tisztítani.

Figyelmeztetés

- Soha ne öntsön 35 °C-nál melegebb vizet a víztartályba, mert ez károsíthatja a készüléket.
- A töltés és tisztítás előtt húzza ki a dugót.
- A tartályon lévő "MAX" jelölés a töltés során a legmagasabb vízszintet jelzi.

Alapvető paraméterek

Termék neve	Smartmi Humidifer Rainforest
Termékmodell	CJJSQ06ZM
Működési elvek	A víz elpárolgása
A termék méretei	Φ 220 × 422mm
A termék súlya	ok. 3,3 kg
A tápegység névleges bemenete	100-240V~, 50/60Hz, 0.3A
Névleges feszültség	12V~
Névleges teljesítmény	7W
Zaj	≤50dB(A)
Névleges párasító kapacitás	200mL/h
Névleges víztartály kapacitás	3L
Vezeték nélküli kapcsolat	Wi-Fi IEEE802.11b/g/n 2.4GHz

Üzenihőmérséklet: 10~40°C;

Páratartalom: a relatív páratartalom legfeljebb 80% (25 °C-on).

RF specifikáció:

Wi-Fi 2.4G (2400 - 2483.5 MHz), maximális RF kimeneti teljesítmény: <20 dBm

Normál használati körülmények között az antenna és a felhasználó

teste között legalább 20 cm távolságot kell tartani.

Megjegyzés: A zajszintet laboratóriumi környezetben mérik.

A gyártás dátuma a készüléken van feltüntetve.

Tápegység

Megjelent információk	Érték és pontosság	Egység
Gyártó	Zhongshan Baolijin Electronic Co.Ltd.	-
Identitás modell	BLJ9W120075P-VA	-
Bemeneti feszültség	100-240	V~
AC bemeneti frekvencia	50/60	Hz
Kimeneti feszültség	12.0	V~
Kimeneti áram	0,75 A	A
Kimeneti teljesítmény	90	W
Átlagos aktív hatásfok	83,81	%
Hatékonyság alacsony terhelésnél (10%)	75.21	%
Tehementes energiafogyasztás	0.072	W

Környezetvédelem



Az Európai Unió irányelvének megfelelően felcímkézett elektronikai berendezések hulladéka, nem keverhető más települési hulladékkal. A következőkre vonatkozik szelektív gyűjtés és újrahasznosítás a kijelölt gyűjtőhelyeken. Azzal, hogy biztosítja, hogy a termék megfelelő ártalmatlanításának biztosításával Ön segít megelőzni a lehetséges negatív következményeket a környezet és az emberi egészség szempontjából. Hulladékgyűjtő rendszer. A használt berendezések gyűjtőrendszere megfelel a hulladékártalmatlanításra vonatkozó helyi környezetvédelmi előírásoknak a hulladék ártalmatlanítására. A témával kapcsolatos részletes információk a következő címen szerezhetők be Részletesebb információért forduljon az önkormányzathoz, a szállítójához vagy ahhoz az üzlethez, ahol a termék forgalmazása történik. az üzlet, ahol a terméket vásárolta.



A termék megfelel az Európai Unió (EU) úgynevezett új megközelítésű irányelveinek a biztonsági kérdésekre vonatkozó követelményeinek, egészség- és környezetvédelem, meghatározva a felderítendő és megszüntetendő veszélyeket.

Jótállási jegy

Importőr neve és címe: INNPRO Robert Błędowski, ul. Rudzka 65c, 44-200 Rybnik, Lengyelország

Terméket értékesítő eladó (forgalmazó, a jogszabályi jótállás kötelezettje) neve és címe:

Vásárlás napja (szerződéskötés) és fogyasztó részére történő átadás:

Számlaszám/Csomagszám:

A termék adatai:

Típusa:

Megnevezése:

Azonosító száma:

Garancia hossza:

TISZTELT VÁSÁRLÓ

Köszönjük, hogy az INNPRO által forgalmazott terméket választotta. Reméljük, hogy jó hasznát fogja venni termékünknek a későbbiekben. Nem valószínű, hogy a termék használata során javításra fog szorulni, de amennyiben mégis, abban az esetben közvetlenül az eladóhoz (forgalmazó) fordulhat segítségért. A kényelmetlenségek elkerülése érdekében kérjük, hogy figyelmesen olvassa el a kezelési útmutatót, mielőtt a forgalmazóhoz fordul.

JÓTÁLLÁSI FELTÉTELEK

A Termékek vonatkozásában a termék tulajdonosa az itt rögzített jótállási feltételek szerint érvényesíthet jótállási igényt, feltéve, hogy fogyasztónak minősül („a szakmája, önálló foglalkozása vagy üzleti tevékenysége körén kívül eljáró természetes személy”). A jótállási igény az eredeti Jótállási Jegy bemutatásával - a jótállási idő alatt bármikor - érvényesíthető az eladóval (forgalmazó) szemben.

KIZÁRÓ OKOK ÉS KORLÁTOZÁSOK

Az importőr nem vállal jótállást a termék vagy bármely tartozék részét képező szoftver minőségére, teljesítményére, pontosságára, megbízhatóságára illetve alkalmasságára vonatkozóan. Az eladó (forgalmazó) mentesül a jótállási kötelezettség alól, ha az eladó (forgalmazó) vagy a jótállási javítások elvégzésével megbízott szerviz bizonyítja, hogy a hiba oka a teljesítés után keletkezett.

A jótállás nem terjed ki az alábbi esetekre:

- a) Fizikai sérülés, tűzkár vagy vízkár, amelyek nem gyártási hibából fakadnak, ide értve többek között a felhasználói hibákat;
 - b) Nem rendeltetésszerű használatból adódó sérülés, engedély nélküli szétszerelésből, a termék megbontásából fakadóan, melyek nem állnak összhangban a felhasználói útmutatóban foglaltakkal;
 - c) Vízkár, mely nem megfelelő előkészítés, használat, vagy a felhasználói útmutatóval nem összhangban lévő használatból fakad;
 - d) Engedély nélküli átalakítás az áramkörben, nem megfelelő akkumulátorhasználatból fakadó sérülések;
 - e) Sérülés, ami rossz időjárási körülmények között történő használatból fakad (pl.: vihar, homokvihar, eső, stb.);
 - f) Sérülés, ami nagy elektromágneses mezőben történő üzemeltetésből fakad;
 - g) Sérülés, ami egyéb magas interferenciájú környezetben történő üzemeltetésből fakad;
 - h) Sérülés, ami alacsony akkumulátorfeszültségből vagy hibás akkumulátor használatából fakad;
 - i) Olyan termékek esetén, amelyek azonosítója hamisított vagy megsemmisült;
- j) Termékek, amik nem rendelkeznek eladást igazoló dokumentumokkal, vagy az eladást igazoló dokumentum beazonosíthatóan nem ahhoz a termékhez tartozik, vagy az eladást igazoló dokumentum hamisított;
- k) helytelen tárolásból, szállításból, leejtésből eredő sérülés esetén;
- l) Rongálás esetén;
- m) Vásárlás után keletkezett okból adódó meghibásodás eserén;
- n) A gyártó által előírt rendszeres ellenőrzés, karbantartás elmulasztása;
- o) Bármely a hibát vagy annak okát előidéző beavatkozás vagy javítás, amelyet nem a jelen jótállási jegyen feltüntetett hivatalos szerviz végez.

JOGSZABÁLYI JÓTÁLLÁS

A fogyasztói szerződés keretében a Magyarországon vásárolt, forgalmazó által forgalomba hozott termékekre a 151/2003. (IX. 22.) Kormányrendelet alapján kötelező jogszabályi jótállás vonatkozik, amelynek időtartama a termék átadásának, vagy az eladó vagy az eladó közreműködője általi üzembe helyezés időpontjától számított

- 10 000 forintot elérő, de 100 000 forintot meg nem haladó eladási ár esetén egy (1) év,
- 100 000 forintot meghaladó, de 250 000 forintot meg nem haladó eladási ár esetén két (2) év,
- 250 000 forint eladási ár felett három (3) év.

E határidők elmulasztása jogvesztéssel jár.

A jogszabályi jótállás a terméket Önnek közvetlenül értékesítő eladót (forgalmazót) terheli. A 151/2003. (IX. 22.) Kormányrendelet 4. § (2) bekezdése alapján, a jótállási jegy szabálytalan kiállítása vagy a jótállási jegy fogyasztó rendelkezésére bocsátásának elmaradása a jótállás érvényességét nem érinti. A szabálytalanul kiállított jótállási jegy alapján érvényesített igények teljesítése az eladót (forgalmazót) terheli. A Jogszabályi jótállásból eredő jogok érvényesítésének nem feltétele a termék felbontott csomagolásának fogyasztó általi visszaszolgáltatása. Jelen Jótállási jegyben foglaltak a fogyasztónak a törvényből eredő jogait nem érintik.

JOGSZABÁLYI JÓTÁLLÁS ALAPJÁN ÉRVÉNYESÍTHETŐ JOGOK

A jótállási időn belüli meghibásodás esetén a fogyasztó választása szerint

- a) kijavítást vagy kicserélést követelhet, kivéve, ha a választott szavatossági igény teljesítése lehetetlen, vagy ha az a forgalmazónak a másik szavatossági igény teljesítésével összehasonlítva aránytalan többletköltséget eredményezne, figyelembe véve a termék hibátlan állapotban képviselt értékét, a szerződésszegés súlyát és a kellékszavatossági jog teljesítésével a jogosultnak okozott érdeksérelmet;
- b) arányos árleszállítást igényelhet, vagy – ha a forgalmazó a kijavítást vagy a kicserélést nem vállalta, e kötelezettségének megfelelő határidőn belül nem tud eleget tenni, vagy ha a jogosultnak a kijavításhoz vagy kicseréléshez fűződő érdeke megszűnt – elállhat a szerződéstől. Jelentéktelen hiba miatt elállásnak nincs helye.

A forgalmazó – a fogyasztó eltérő rendelkezése hiányában - köteles a terméket nyolc (8) napon belül kicserélni, ha

- a) a Jogsabályi jótállás időtartama alatt a termék első alkalommal történő javításakor megállapítást nyer, hogy a termék nem javítható, vagy
- b) a termék három (3) alkalommal történő kijavítását követően ismét meghibásodik; vagy
- c) a termék kijavítására a kijavítási igény eladóval való közlésétől számított harmincadik (30.) napig nem kerül sor, a harmincnapos határidő eredménytelen elteltétől számítva.

Ha a fentiek szerint a termék cseréjére nincs lehetőség, az eladó (forgalmazó) a fogyasztó által bemutatott, a termék ellenértékének megfizetését igazoló bizonylaton feltüntetett vételárat nyolc (8) napon belül a fogyasztó részére visszatéríti.

A kijavítást vagy kicserélést – a termék tulajdonságaira és a jogosult által elvárható rendeltetésére figyelemmel – megfelelő határidőn belül, a fogyasztó érdekeit kímélve kell elvégezni. A jótállásra kötelezettnek törekednie kell arra, hogy a kijavítás vagy a kicserélés legfeljebb 15 napon belül megtörténjen. Jótállási igényét a fogyasztó közvetlenül az eladónál (forgalmazó) köteles a meghibásodás észlelését követően haladéktalanul bejelenteni. Ha a fogyasztó a termék meghibásodása miatt a vásárlástól (üzembe helyezéstől) számított három munkanapon belül érvényesít csereigényt, az eladó (forgalmazó) nem hivatkozhat aránytalan többletköltségre, hanem köteles a fogyasztási cikket kicserélni, feltéve, hogy a meghibásodás a rendeltetészerű használatot akadályozza.

A jótállás időtartamán belül jótállási javítási munkákat csak a kijelölt szerviz végezhet, az érvényes Jótállási jegy alapján. Minden jótállás keretén belüli javítás esetén ellenőrizzé a javítási szelvények megfelelő kitöltését. A javítás során a termékbe csak új alkatrész kerülhet beépítésre. Amennyiben a javítást a kijelölt szakműhely nem végzi el, vagy a javítást nem is vállalják, úgy a fogyasztó a terméket a jótállás kötelezettjének költségére máshol is javíttathatja. A javítás költségeinek megtérítéséhez, annak megfelelő számlával történő igazolása szükséges. A dolognak a kicseréléssel vagy a kijavítással érintett részére a jótállási igény újból kezdődik.

JÓTÁLLÁSRA VONATKOZÓ KÖZÖS SZABÁLYOK

Amennyiben a termék (az újként történő első vásárlás időpontjától számítva) a jótállási időn belül a gyártás, vagy a gyártás során nem megfelelő anyag alkalmazása miatt meghibásodik, azt a Jótállási területen belül az importőr hivatalos készülék szerveze térítésmentesen megjavítja, vagy a terméket, vagy hibás alkatrészét kicseréli, amennyiben a hibás alkatrészre a jelen Jótállási jegyben írt feltételek, és korlátozások figyelembevételével a Szerződéses jótállás érvényes. Minden kicserélt termék, illetve alkatrész tulajdonjoga a cserét elvégzőre száll.

Jótállás csak a jótállási időn belül, a hibás termék átadása, valamint a vásárlást bizonyító, a vásárlás dátumát, a modell típusát és az eladó forgalmazó nevét tartalmazó eredeti dokumentum (jótállási jegy, annak hiányában számla vagy nyugta) ezen adattartalmában olvasható és sértetlen bemutatása esetén érvényesíthető. Ellenkező esetben az importőr hivatalos készülék szerveze a díjmentes jótállási szervizszolgáltatást visszautasíthatja.

A jótállás nem érvényes olyan termékre, amelyen a típus- vagy sorozatszámot megváltoztatták, törölték, eltávolították vagy olvashatatlanná tették.

Kérjük a jótállási jegy vásárláskor történő megfelelő kitöltését körültekintően ellenőrizze, a Jótállási jegyet pedig gondosan őrizze meg. Elveszett Jótállási jegy pótlására csak az eladás napjának hitelt érdemlő igazolása (pl. dátummal és bélyegzővel ellátott számla, eladási jegyzék bemutatása) esetén van lehetőség. A jótállási jegyen történt bármilyen javítás, törlés, átírás, vagy valótlan adatok bejegyzése a Jótállási jegy érvénytelenségét vonja maga után.

Kérjük, hogy a termékből eltávolítható adattároló eszközök elvesztésének/meghibásodásának elkerülése végett azokat a termék javításra leadását megelőzően távolítsa el a termékből.

A jótállás nem terjed ki a hibás termék importőrhez, illetve az importőr hivatalos készülék szervizéhez, a nem importőr által megjelölt szállítómányozó által történő szállítással kapcsolatos szállítási költségekre és kockázatra.

Jelen jótállási jegyen megadott termékre a Gyártó további kiegészítő jótállást is nyújt(hat), melynek feltételeit – terméktől függően - a megvásárolt termékhez csatolt Használati Útmutató és/vagy a Gyártó hivatalos honlap tartalmazza. A Fogyasztó a jogszabály alapján kötelező jótállási időn túl a termékkel kapcsolatos jótállási igényét a Gyártó által meghatározott képviselési pontokon jelezheti.

Jogvita esetén a Fogyasztó a megyei (fővárosi) kereskedelmi és iparkamarák mellett működő békéltető testület eljárását is kezdeményezheti.

JÓTÁLLÁS KERETÉBEN VÉGZETT JAVÍTÁSOK/CSERÉK:

Bejelentés dátuma:	Visszaadás dátuma:
Hibajelenség:	Jótállás új határideje:
Új azonosító szám:	Munkalapszám:
(Ph)	Elvégzett javítás/csere:
Bejelentés dátuma:	Visszaadás dátuma:
Hibajelenség:	Jótállás új határideje:
Új azonosító szám:	Munkalapszám:
(Ph)	Elvégzett javítás/csere:
Bejelentés dátuma:	Visszaadás dátuma:
Hibajelenség:	Jótállás új határideje:
Új azonosító szám:	Munkalapszám:
(Ph)	Elvégzett javítás/csere:

Az eladó (jogszabályi jótállás kötelezettje) bélyegzőlenyomata és a Jótállási Jegy kiállítás során eljáró személy aláírása

Vásárló aláírása