

HOTO

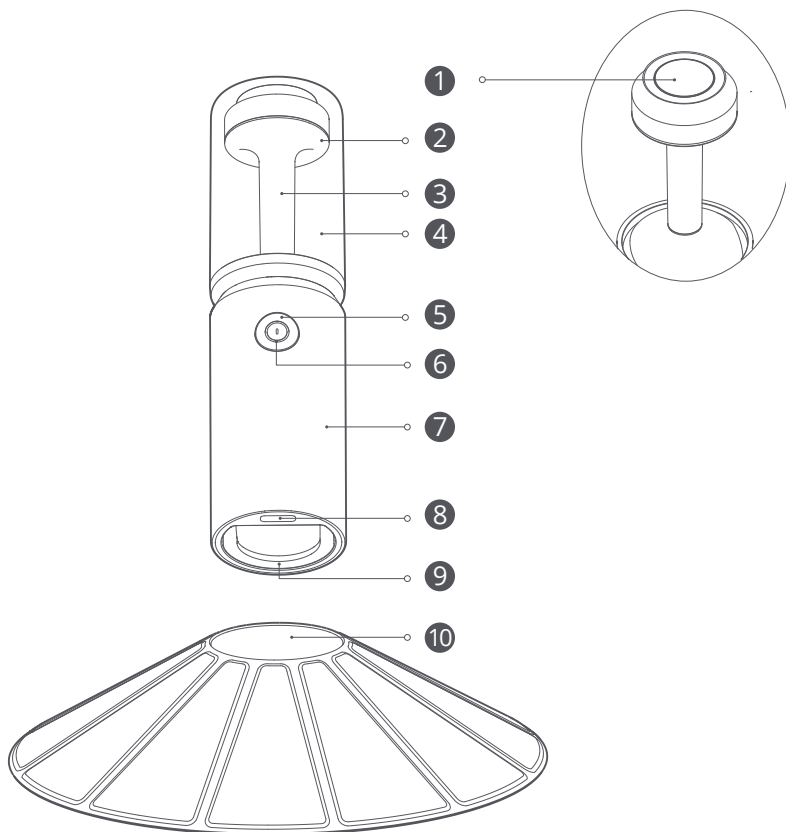
Kemping zseblámpa

QWLYD001

Használati utasítás

1. Termékleírás

Kérjük, olvassa el figyelmesen a használati utasítást, és őrizze meg a későbbi használatra.






1. Fáklya
2. Tábori fények
3. Környezeti típusú világítás
4. Üzem mód-beállító fej
5. Bekapcsológomb
6. Ellenőrző kijelző
7. Zseblámpa külső burkolata
8. Töltőport
9. Fogantyú
10. Összecsukható árnyékoló

2. Megfelelő használat

Fáklya üzemmódok

A termék három üzemmóddal rendelkezik. A kívánt üzemmód kiválasztásához forgassa el a zseblámpa üzemmódbeállító fejét, és igazítsa a diffúzoron lévő jelöléseket a házon lévő jelölésekhez.

1.  Zseblámpa üzemmód: nagy távolságok megvilágítására tervezték.
2.  Tábor üzemmód: környezeti megvilágításra tervezték.
3.  Ambient mód: hangulatos tájképek létrehozására tervezték.

Ha a zseblámpa be van kapcsolva, az üzemmódok szabadon beállíthatók az üzemmódbeállító fej elforgatásával. A kiválasztott üzemmód a legnagyobb fényerősségnél fog bekapcsolni.

A termék be-/kikapcsolása

Fáklya üzemmód

- Nyomja meg a bekapcsológombot a zseblámpa fokozatos bekapcsolásához. Nyomja meg újra, hogy fokozatosan kikapcsolja a lámpát.
- A zseblámpa alapértelmezés szerint a legnagyobb fényerősségen kapcsol be. Tartsa lenyomva a bekapcsológombot, hogy a lámpa fényereje fokozatosan csökkenjen a legmagasabb fényerősségtől a legalacsonyabbig. A megfelelő üzemmód kijelzője fokozatosan kigyullad. Tartsa lenyomva a gombot a legalacsonyabb fényerősségről a legmagasabb fényerősségre való átváltáshoz.

Tábor üzemmód

- Nyomja meg a bekapcsológombot a Tábor üzemmód fokozatos aktiválásához.
- Nyomja meg újra a gombot a Tábor üzemmód fokozatos kikapcsolásához.
- A zseblámpa alapértelmezés szerint a legnagyobb fényerősségen kapcsol be. Tartsa lenyomva a bekapcsológombot a fény fokozatos tompításához, a legnagyobb fényerőtől a legkisebb fényerőig. A megfelelő üzemmód jelzője fokozatosan kigyullad. Tartsa lenyomva ismét, hogy a legalacsonyabb fényerősségről a legmagasabbra váltson.

Környezeti üzemmód

- Nyomja meg egyszer a bekapcsológombot a Környezeti üzemmód fokozatos aktiválásához. Nyomja meg másodszor a gombot a Gyertyafény üzemmód aktiválásához. Nyomja meg újra a gombot a Környezeti üzemmód fokozatos kikapcsolásához.

- A zseblámpa alapértelmezés szerint a legmagasabb fényerősségen kapcsol be. Tartsa lenyomva a bekapcsológombot a fény fokozatos tompításához, a legnagyobb fényerőtől a legkisebb fényerőig. A megfelelő üzemmód kijelzője fokozatosan kigyullad. Tartsa lenyomva a gombot a legalacsonyabb fényerősségről a legmagasabbra való átváltáshoz.

- A fényerő nem változtatható Gyertyafény üzemmódban.

- A termék töltése közben minden funkció lehetséges.

A termék betöltésének helyes módja

Csatlakoztassa a töltőkábelt a C típusú töltőporthoz a termék töltéséhez. Megjegyzés: a termékhez C típusú töltőkábel tartozik.

Ellenőrző kijelző

A fáklya használatakor:

A kijelző pirosan villog: 0-10%.

A kijelző folyamatosan pirosan világít: 10%-30% (5 másodperc után kikapcsol).

A kijelző folyamatosan narancssárgán világít: 30%-60% (5 másodperc után kikapcsol).

A kijelző folyamatosan zöld színnel világít: 60%-100% (5 másodperc után kikapcsol).

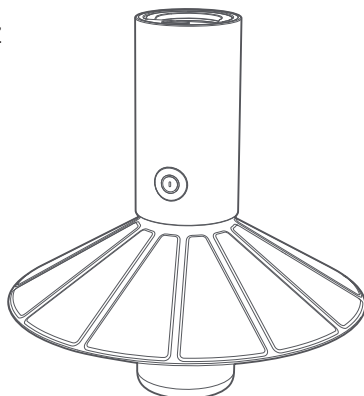
Amíg a zseblámpa töltődik:

Töltés folyamatban: a piros kijelző villog (villogási gyakoriság: 3 másodpercenként).

A töltés befejeződött: a kijelző folyamatosan zöld színnel világít.

Összecsukható árnyékoló

Az összecsukható diffúzor rögzítéséhez helyezze a fej és a készülékház közötti lyukba, ahol a mágnesek találhatók.



3. Figyelmeztetések

Óvintézkedések

- A termék helyes használatához kövesse az ebben a kézikönyvben található utasításokat.
- Ne szerelje szét ezt a terméket. A biztonsági kockázatok elkerülése érdekében a terméket csak hivatalos szervizközpont javíthatja.

A termék betöltésének helyes módja

1. Ez a termék csak olyan töltővel tölthető, amely megfelel a töltési paramétereknek.
2. Ha a jelzőfény nem működik megfelelően töltés közben, töltse 30 percig, és figyelje meg, hogy a jelzőfény kigyullad-e.

A termék használati utasítása

1. Ez a termék erős fényt bocsát ki. Tartsa távol a közvetlen fénysugarakat az emberek és állatok szemétől és az optikai eszközök lencséitől.
2. A sérülésveszély csökkentése érdekében, amikor gyermekek használják ezt a terméket, felnőtt felügyelete alatt kell állniuk.
3. Az áramütés veszélyének csökkentése érdekében ne tegye ezt a terméket vízbe vagy más folyadékba.
4. Ne helyezze vagy tárolja ezt a terméket olyan helyen, ahol a kádba vagy mosdókagylóba eshet.

Figyelmeztetések

1. A töltési paramétereknek nem megfelelő töltő használata által okozott károokra a garancia nem terjed ki, és egyéb kockázatokhoz vezethet.
2. Ha a termék akkumulátorának hőmérséklete eléri a 45°C-ot, a töltésvédelmi funkció aktiválódik, és a töltés megszakad. A töltéshez ajánlott környezeti hőmérséklet 0-30°C.

Akkumulátor védelmi figyelmeztetések

- Ne nyissa ki és ne nyomja össze az akkumulátort.
- Ne tegye ki az akkumulátort hőforrásnak vagy tűznek. Ne tárolja az akkumulátorcsomagot közvetlen napfényben.

- Ne tegye ki az akkumulátort mechanikai ütéseknek.
- Az akkumulátor véletlen kiszivárgása esetén kerülje el, hogy a kiszivárgó folyadék közvetlenül érintkezzen a bőrrel vagy a szemmel. Érintkezés esetén forduljon orvoshoz, és öblítse le a bőrt bőséges mennyiségű vízzel.
- Az első használat előtt töltsse fel az akkumulátort.
- Hosszú távú tárolás után az akkumulátort többször fel kell tölteni és le kell üríteni a legjobb teljesítmény elérése érdekében.
- Az akkumulátor teljesítménye akkor a legjobb, ha megfelelő hőmérsékleten ($20 \pm 5 \text{ }^\circ\text{C}$) használják.
- A termék ártalmatlanítása előtt vegye ki az akkumulátort.
- Az akkumulátor eltávolítása előtt kapcsolja ki a készüléket.
- Újrahasznosítja az akkumulátorcsomagot, és környezetbarát módon ártalmatlanítsa.

A gyártó kijelenti, hogy ez a berendezés megfelel a vonatkozó európai irányelveknek és szabványoknak.

Probléma	Lehetséges ok	Indoklás
Po naciśnięciu przycisku zasilania latarka nie włącza się, a wskaźnik kontrolny miga na czerwono.	A lítium akkumulátor lemerült.	Töltse fel a készüléket.
A jelzőfény nem világít töltés közben.	1. A töltőkábel nincs megfelelően csatlakoztatva, vagy a töltőkábel nem kompatibilis a zseblámpa paramétereivel. 2. A töltés során a környezeti hőmérséklet $0 \text{ }^\circ\text{C}$ alatt vagy $45 \text{ }^\circ\text{C}$ felett van.	1. Használjon megfelelő töltőkábelt és 5 V-os tápegységet. 2. Töltse fel a terméket megfelelő környezeti hőmérsékleten ($0\text{-}45^\circ\text{C}$).

4. Specifikáció

Modell: QWLYD001

A termék méretei: $\varnothing 34 \times 128$ mm

Nettó súly: 135 g

Bemeneti port: 5 V \equiv 1,5 A

Vízálló minősítés: IPX6

Akkumulátor típusa: Lítium-ion újratölthető akkumulátor

Akkumulátor kapacitás: 3100 mAh

Névleges feszültség: 3,6 V

Töltési idő: kb. 180 perc.

Világítási paraméterek

	Fáklya üzemmód	Tábor üzemmód	Környezeti üzemmód	
Funkció	Fáklya	Reflektorfény	Világítás dekoratív	Tryb gyertyafény
Fényerő	120~12lm (fokozatmentes tompítás)	180~18lm (fokozatmentes tompítás)	50~5lm (fokozatmentes tompítás)	50~5lm
Hőmérséklet színhőmérséklet	5000K Fehér fény	4000K Meleg szín könnyű	2700K Meleg szín könnyű	2700K Meleg szín könnyű
Élettartam akkumulátor	10h~40h	8h~40h	20h~50h	30h

Megfelelőségi nyilatkozat

A gyártó kijelenti, hogy a termék:

HOTO/QWLYD001 kemping fáklya

megfelel az alábbi irányelvek alapvető egészségügyi és biztonsági követelményeinek: 2014/35/EU kisfeszültségű irányelv.

Hivatkozás a következő harmonizált szabványra:

EN 60598-1:2008

EN 60598-2-4:2018

2014/30/EU elektromágneses összeférhetőségi irányelv

A következő harmonizált szabványra hivatkoztak:

EN 55015:2019

EN 61547: 2009

EN 62471:2008

2011/65/EU + (EU) 2015/863 Egyes veszélyes anyagok elektromos és elektronikus berendezésekben való alkalmazásának korlátozása

Termelő: Shanghai HOTO Technology Co, Ltd.

Adres: Moganshan Road, Sanghaj, Kína, 45. épület, 50. szám

Környezetvédelem



Az Európai Unió irányelvének megfelelően felcímkézett elektronikai berendezések hulladéka, nem keverhető más települési hulladékkal. A következőkre vonatkozik szelektív gyűjtés és újrahasznosítás a kijelölt gyűjtőhelyeken. Azzal, hogy biztosítja, hogy A termék megfelelő ártalmatlanításának biztosításával Ön segít megelőzni a lehetséges negatív következményeket a környezet és az emberi egészség szempontjából. Hulladékgyűjtő rendszer A használt berendezések gyűjtőrendszere megfelel a hulladékártalmatlanításra vonatkozó helyi környezetvédelmi előírásoknak a hulladék ártalmatlanítására. A témával kapcsolatos részletes információk a következő címen szerezhetők be Részletesebb információért forduljon az önkormányzathoz, a szállítójához vagy ahhoz az üzlethez, ahol a termék forgalmazása történik. az üzlet, ahol a terméket vásárolta.



A termék megfelel az Európai Unió (EU) úgynevezett új megközelítésű irányelveinek a biztonsági kérdésekre vonatkozó követelményeinek, egészség- és környezetvédelem, meghatározva a felderítendő és megszüntetendő veszélyeket.

Jótállási jegy Importőr neve és címe: INNPRO Robert Błędowski, ul. Rudzka 65c, 44-200 Rybnik, Lengyelország
Terméket értékesítő eladó (forgalmazó, a jogszabályi jótállás kötelezettje) neve és címe:
Vásárlás napja (szerződéskötés) és fogyasztó részére történő átadás:
Számlaszám/Csomagszám:
A termék adatai:
Típusa:
Megnevezése:
Azonosító száma:
Garancia hossza:

TISZTELT VÁSÁRLÓ

Köszönjük, hogy az INNPRO által forgalmazott terméket választotta. Reméljük, hogy jó hasznát fogja venni termékünknek a későbbiekben. Nem valószínű, hogy a termék használata során javításra fog szorulni, de amennyiben mégis, abban az esetben közvetlenül az eladóhoz (forgalmazó) fordulhat segítségért. A kényelmetlenségek elkerülése érdekében kérjük, hogy figyelmesen olvassa el a kezelési útmutatót, mielőtt a forgalmazóhoz fordul.

JÓTÁLLÁSI FELTÉTELEK

A Termékek vonatkozásában a termék tulajdonosa az itt rögzített jótállási feltételek szerint érvényesíthet jótállási igényt, feltéve, hogy fogyasztónak minősül („a szakmája, önálló foglalkozása vagy üzleti tevékenysége körén kívül eljáró természetes személy”). A jótállási igény az eredeti Jótállási Jegy bemutatásával - a jótállási idő alatt bármikor - érvényesíthető az eladóval (forgalmazó) szemben.

KIZÁRÓ OKOK ÉS KORLÁTOZÁSOK

Az importőr nem vállal jótállást a termék vagy bármely tartozék részét képező szoftver minőségére, teljesítményére, pontosságára, megbízhatóságára illetve alkalmasságára vonatkozóan. Az eladó (forgalmazó) mentesül a jótállási kötelezettség alól, ha az eladó (forgalmazó) vagy a jótállási javítások elvégzésével megbízott szerviz bizonyítja, hogy a hiba oka a teljesítés után keletkezett.

A jótállás nem terjed ki az alábbi esetekre:

- a) Fizikai sérülés, tűzkár vagy vízkár, amelyek nem gyártási hibából fakadnak, ide értve többek között a felhasználói hibákat;
 - b) Nem rendeltetésszerű használatból adódó sérülés, engedély nélküli szétszerelésből, a termék megbontásából fakadóan, melyek nem állnak összhangban a felhasználói útmutatóban foglaltakkal;
 - c) Vízkár, mely nem megfelelő előkészítés, használat, vagy a felhasználói útmutatóval nem összhangban lévő használatból fakad;
 - d) Engedély nélküli átalakítás az áramkörben, nem megfelelő akkumulátorhasználatból fakadó sérülések;
 - e) Sérülés, ami rossz időjárási körülmények között történő használatból fakad (pl.: vihar, homokvihar, eső, stb.);
 - f) Sérülés, ami nagy elektromágneses mezőben történő üzemeltetésből fakad;
 - g) Sérülés, ami egyéb magas interferenciájú környezetben történő üzemeltetésből fakad;
 - h) Sérülés, ami alacsony akkumulátorfeszültségből vagy hibás akkumulátor használatából fakad;
 - i) Olyan termékek esetén, amelyek azonosítója hamisított vagy megsemmisült;
- j) Termékek, amik nem rendelkeznek eladást igazoló dokumentumokkal, vagy az eladást igazoló dokumentum beazonosíthatóan nem ahhoz a termékhez tartozik, vagy az eladást igazoló dokumentum hamisított;
- k) helytelen tárolásból, szállításból, leejtésből eredő sérülés esetén;
- l) Rongálás esetén;
- m) Vásárlás után keletkezett okból adódó meghibásodás eserén;
- n) A gyártó által előírt rendszeres ellenőrzés, karbantartás elmulasztása;
- o) Bármely a hibát vagy annak okát előidéző beavatkozás vagy javítás, amelyet nem a jelen jótállási jegyen feltüntetett hivatalos szerviz végez.

JOGSZABÁLYI JÓTÁLLÁS

A fogyasztói szerződés keretében a Magyarországon vásárolt, forgalmazó által forgalomba hozott termékekre a 151/2003. (IX. 22.) Kormányrendelet alapján kötelező jogszabályi jótállás vonatkozik, amelynek időtartama a termék átadásának, vagy az eladó vagy az eladó közreműködője általi üzembe helyezés időpontjától számított

- 10 000 forintot elérő, de 100 000 forintot meg nem haladó eladási ár esetén egy (1) év,
- 100 000 forintot meghaladó, de 250 000 forintot meg nem haladó eladási ár esetén két (2) év,
- 250 000 forint eladási ár felett három (3) év.

E határidők elmulasztása jogvesztéssel jár.

A jogszabályi jótállás a terméket Önnek közvetlenül értékesítő eladót (forgalmazót) terheli. A 151/2003. (IX. 22.) Kormányrendelet 4. § (2) bekezdése alapján, a jótállási jegy szabálytalan kiállítása vagy a jótállási jegy fogyasztó rendelkezésére bocsátásának elmaradása a jótállás érvényességét nem érinti. A szabálytalanul kiállított jótállási jegy alapján érvényesített igények teljesítése az eladót (forgalmazót) terheli. A Jogszabályi jótállásból eredő jogok érvényesítésének nem feltétele a termék felbontott csomagolásának fogyasztó általi visszaszolgáltatása. Jelen Jótállási jegyben foglaltak a fogyasztónak a törvényből eredő jogait nem érintik.

JOGSZABÁLYI JÓTÁLLÁS ALAPJÁN ÉRVÉNYESÍTHETŐ JOGOK

A jótállási időn belüli meghibásodás esetén a fogyasztó választása szerint

- a) kijavítást vagy kicserélést követelhet, kivéve, ha a választott szavatossági igény teljesítése lehetetlen, vagy ha az a forgalmazónak a másik szavatossági igény teljesítésével összehasonlítva aránytalan többletköltséget eredményezne, figyelembe véve a termék hibátlan állapotban képviselt értékét, a szerződésszegés súlyát és a kellékszavatossági jog teljesítésével a jogosultnak okozott érdeksérelmet;
- b) arányos árleszállítást igényelhet, vagy – ha a forgalmazó a kijavítást vagy a kicserélést nem vállalta, e kötelezettségének megfelelő határidőn belül nem tud eleget tenni, vagy ha a jogosultnak a kijavításhoz vagy kicseréléshez fűződő érdeke megszűnt – elállhat a szerződéstől. Jelentéktelen hiba miatt elállásnak nincs helye.

A forgalmazó – a fogyasztó eltérő rendelkezése hiányában - köteles a terméket nyolc (8) napon belül kicserélni, ha

- a) a Jogszályi jótállás időtartama alatt a termék első alkalommal történő javításakor megállapítást nyer, hogy a termék nem javítható, vagy
- b) a termék három (3) alkalommal történő kijavítását követően ismét meghibásodik; vagy
- c) a termék kijavítására a kijavítási igény eladóval való közlésétől számított harmincadik (30.) napig nem kerül sor, a harmincnapos határidő eredménytelen elteltétől számítva.

Ha a fentiek szerint a termék cseréjére nincs lehetőség, az eladó (forgalmazó) a fogyasztó által bemutatott, a termék ellenértékének megfizetését igazoló bizonylaton feltüntetett vételárat nyolc (8) napon belül a fogyasztó részére visszatéríti.

A kijavítást vagy kicserélést – a termék tulajdonságaira és a jogosult által elvárható rendeltetésére figyelemmel – megfelelő határidőn belül, a fogyasztó érdekeit kímélve kell elvégezni. A jótállásra kötelezettnak törekednie kell arra, hogy a kijavítás vagy a kicserélés legfeljebb 15 napon belül megtörténjen. Jótállási igényét a fogyasztó közvetlenül az eladónál (forgalmazó) köteles a meghibásodás észlelését követően haladéktalanul bejelenteni. Ha a fogyasztó a termék meghibásodása miatt a vásárlástól (üzembe helyezettől) számított három munkanapon belül érvényesít csereigényt, az eladó (forgalmazó) nem hivatkozhat aránytalan többletköltségre, hanem köteles a fogyasztási cikket kicserélni, feltéve, hogy a meghibásodás a rendeltetészerű használatot akadályozza.

A jótállás időtartamán belül jótállási javítási munkákat csak a kijelölt szerviz végezhet, az érvényes Jótállási jegy alapján. Minden jótállás keretén belüli javítás esetén ellenőrizzé a javítási szelvények megfelelő kitöltését. A javítás során a termékbe csak új alkatrész kerülhet beépítésre. Amennyiben a javítást a kijelölt szakműhely nem végzi el, vagy a javítást nem is vállalják, úgy a fogyasztó a terméket a jótállás kötelezettjének költségére máshol is kijavíttathatja. A javítás költségeinek megtérítéséhez, annak megfelelő számlával történő igazolása szükséges. A dolognak a kicseréléssel vagy a kijavítással érintett részére a jótállási igény újból kezdődik.

JÓTÁLLÁSRA VONATKOZÓ KÖZÖS SZABÁLYOK

Amennyiben a termék (az újként történő első vásárlás időpontjától számítva) a jótállási időn belül a gyártás, vagy a gyártás során nem megfelelő anyag alkalmazása miatt meghibásodik, azt a Jótállási területen belül az importőr hivatalos készülék szerveze térítésmentesen megjavítja, vagy a terméket, vagy hibás alkatrészét kicseréli, amennyiben a hibás alkatrészre a jelen Jótállási jegyben írt feltételek, és korlátozások figyelembevételével a Szerződéses jótállás érvényes. Minden kicserélt termék, illetve alkatrész tulajdonjoga a cserélt elvégzőre száll.

Jótállás csak a jótállási időn belül, a hibás termék átadása, valamint a vásárlást bizonyító, a vásárlás dátumát, a modell típusát és az eladó forgalmazó nevét tartalmazó eredeti dokumentum (jótállási jegy, annak hiányában számla vagy nyugta) ezen adattartalmában olvasható és sértetlen bemutatása esetén érvényesíthető. Ellenkező esetben az importőr hivatalos készülék szerveze a díjmentes jótállási szervizszolgáltatást visszautasíthatja.

A jótállás nem érvényes olyan termékre, amelyen a típus- vagy sorozatszámot megváltoztatták, törölték, eltávolították vagy olvashatatlanná tették.

Kérjük a jótállási jegy vásárláskor történő megfelelő kitöltését körültekintően ellenőrizze, a Jótállási jegyet pedig gondosan őrizze meg. Elveszett Jótállási jegy pótlására csak az eladás napjának hitelt érdemlő igazolása (pl. dátummal és bélyegzővel ellátott számla, eladási jegyzék bemutatása) esetén van lehetőség. A jótállási jegyen történt bármilyen javítás, törlés, átírás, vagy valótlan adatok bejegyzése a Jótállási jegy érvénytelenségét vonja maga után.

Kérjük, hogy a termékből eltávolítható adattároló eszközök elvesztésének/meghibásodásának elkerülése végett azokat a termék javításra leadását megelőzően távolítsa el a termékből.

A jótállás nem terjed ki a hibás termék importőrhöz, illetve az importőr hivatalos készülék szervizéhez, a nem importőr által megjelölt szállítómányozó által történő szállítással kapcsolatos szállítási költségekre és kockázatra.

Jelen jótállási jegyen megadott termékre a Gyártó további kiegészítő jótállást is nyújt(hat), melynek feltételeit – terméktől függően - a megvásárolt termékhez csatolt Használati Útmutató és/vagy a Gyártó hivatalos honlap tartalmazza. A Fogyasztó a jogszabály alapján kötelező jótállási időn túl a termékkel kapcsolatos jótállási igényét a Gyártó által meghatározott képviselési pontokon jelezheti.

Jogvita esetén a Fogyasztó a megyei (fővárosi) kereskedelmi és iparkamarák mellett működő békéltető testület eljárását is kezdeményezheti.

JÓTÁLLÁS KERETÉBEN VÉGZETT JAVÍTÁSOK/CSERÉK:

Bejelentés dátuma:	Visszaadás dátuma:
Hibajelenség:	Jótállás új határideje:
Új azonosító szám:	Munkalapszám:
(Ph)	Elvégzett javítás/csere:
Bejelentés dátuma:	Visszaadás dátuma:
Hibajelenség:	Jótállás új határideje:
Új azonosító szám:	Munkalapszám:
(Ph)	Elvégzett javítás/csere:
Bejelentés dátuma:	Visszaadás dátuma:
Hibajelenség:	Jótállás új határideje:
Új azonosító szám:	Munkalapszám:
(Ph)	Elvégzett javítás/csere:

Az eladó (jogszabályi jótállás kötelezettje) bélyegzőlenyomata és a Jótállási Jegy kiállítás során eljáró személy aláírása

Vásárló aláírása