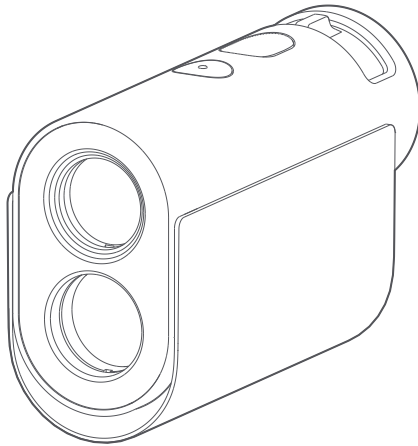


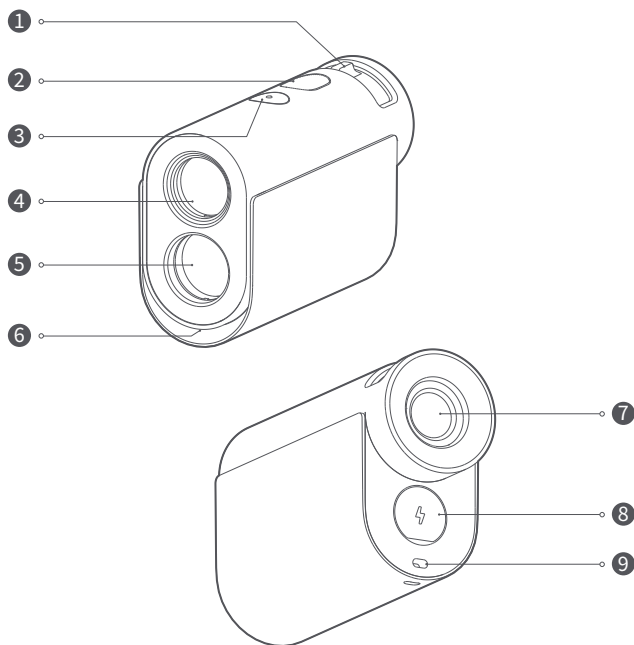
# HOTO

HOTO KE1000 golf lézeres  
távolságmérő

Használati útmutató

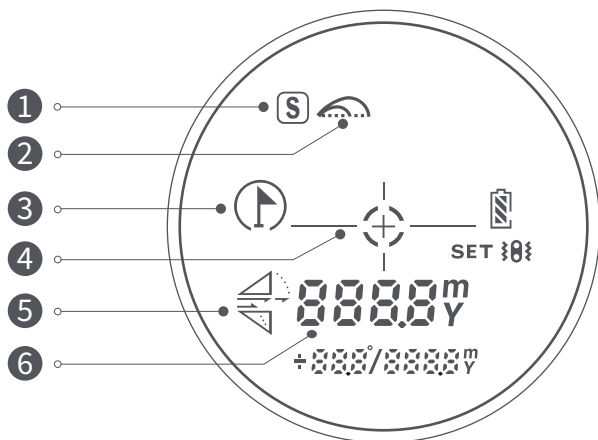


# Termékleírás



- 1 - Fókuszbeállító gomb
- 2 - Táp/mérés gomb
- 3 - Mód/beállítások kapcsoló
- 4 - Lézersugárzó tárgy üveg
- 5 - Lézervevő tárgyüveg
- 6 - Üzemmódjelző
- 7 - Megfigyelési céltábla/lencse
- 8 - Töltőnyílás
- 9 - Nyakkendőnyílás

# Bevezetés az interfészhez




1 -  Egyenes vonalú távolság üzemmód


2 -  Golfpálya kompenzációs mód


3 -  Árboczár üzemmód

1)  azt jelenti, hogy az árboc nincs blokkolva

2)  azt jelenti, hogy az árboc zárolva

4 -  Keresztcél

1)  villog, amikor megtalálja és méri a célt

2)  nem villog, amikor megtalálja és méri a célt.

5 -  Felfelé vagy lefelé golfkompenzációs üzemmódban

1)  a felfelé haladást jelzi

2)  a lejtőn való lejtmenetet jelzi

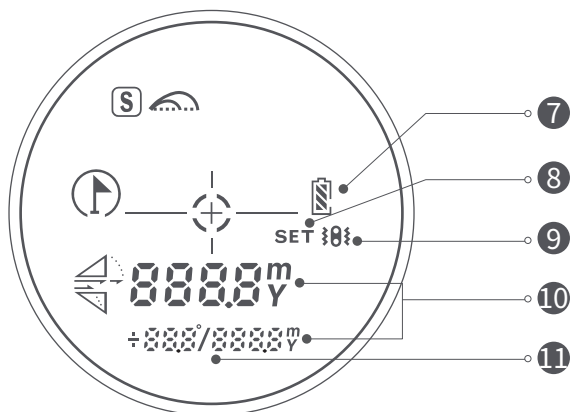
6 - 

1) Egyenes vonalú távolság üzemmódban: A tényleges távolságot mutatja

2) Pólus üzemmód: Megmutatja a távolságot a pólustól

3) Kompenzált árboc üzemmód: Megjeleníti a kompenzációs távolságot

4) Golfkompenzációs mérési mód: Megjeleníti a kompenzációs távolságot



7 -  Az akkumulátor töltöttségi szintje

8 -  Beállítási mód

9 -  Rezgés üzemmód

10  Mérési egység [m: méter/Y: yard].

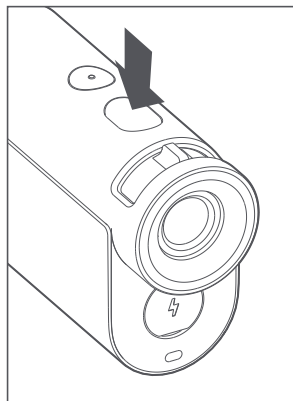
11 -  +000/0000m

- 1) Egyenes vonalú távolság üzemmód: Megjeleníti a tényleges távolságot
- 2) Árboc üzemmód: Megjeleníti a magasságot és a szöveget.
- 3) Kompenzált árboc üzemmód: Kompenzációs távolságot mutat
- 4) Golfkompenzációs mérési mód: Megjeleníti a kompenzációs távolságot

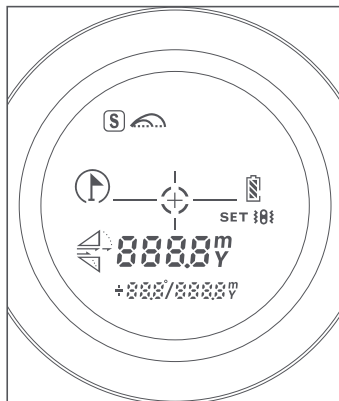
## Használati utasítás

### Be-/kikapcsolás és mérés

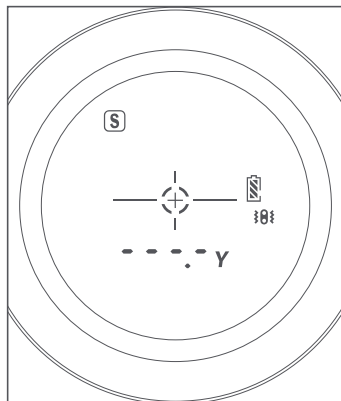
1. A termék bekapcsolásához nyomja meg a bekapcsoló/mérő gombot.



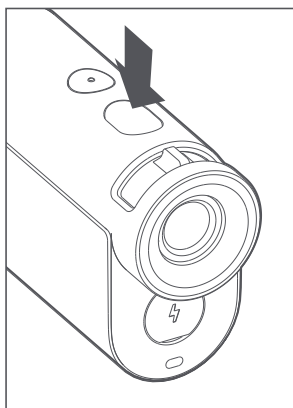
2. A készülék bekapcsolásakor a teljes felület megjelenik a lencsében.



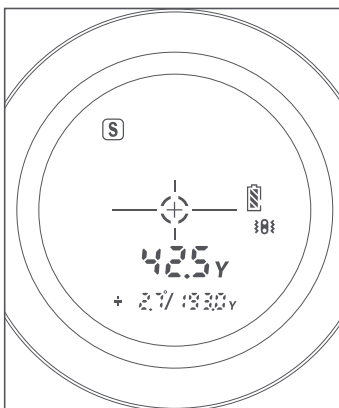
3. A felület automatikusan a "méréshez" állapotba vált.



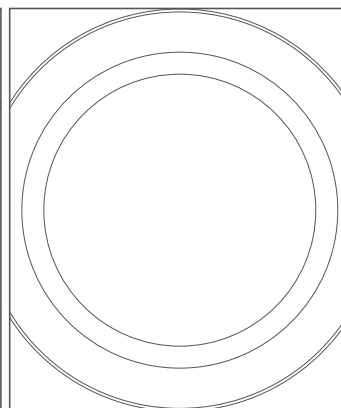
4. A mérés elvégzéséhez nyomja meg ismét a bekapcsoló/mérés gombot.



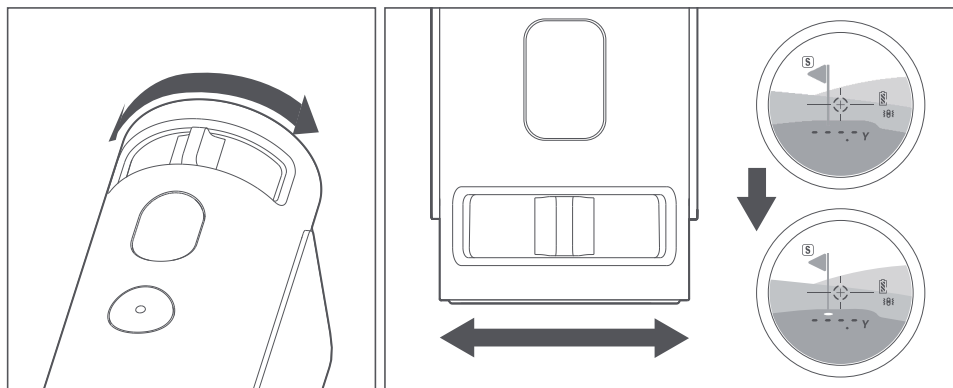
5. A mérési eredmény megjelenik a lencse felületén. Tartsa lenyomva a mérés gombot a távolság valós idejű méréséhez.



6. Ha a mérő 10 másodpercig vagy annál hosszabb ideig nyugalomban marad, automatikusan kikapcsol.



1. Állítsa be a fókuszot a tárcsa 2. A megfelelő jelölés megtalálásához forgassa el a tárcsát a képen látható módon.

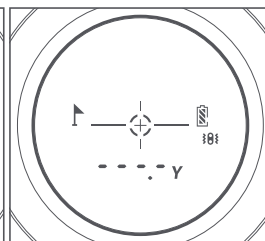
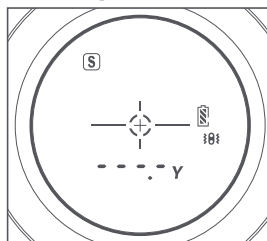
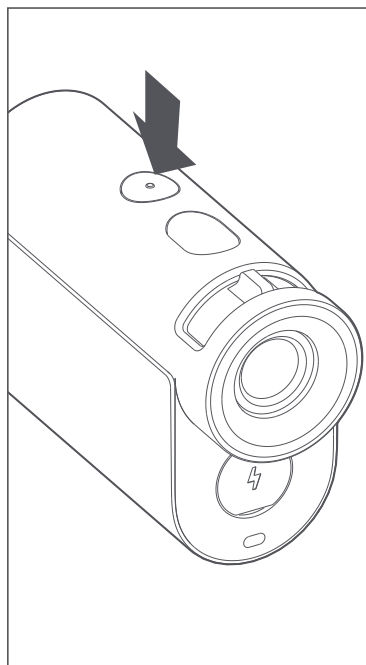


### Mód kiválasztása

A négy üzemmód közötti váltáshoz nyomja meg az üzemmódkapcsoló/beállítás gombot.

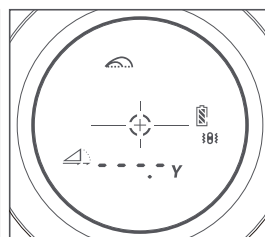
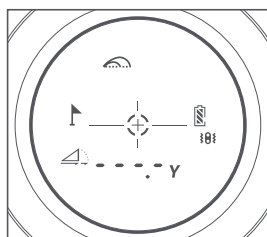
1. Egyenes vonalú távolság üzemmód: A felhasználó és a mérési célpont közötti egyenes vonalban méri a távolságot.

2. Árboc üzemmód: rögzítés és a legközelebbi célpont távolságának mérése.



3. Tryb masztu z kompensacją: Zablokuj i zmierz odległość trajektorii.

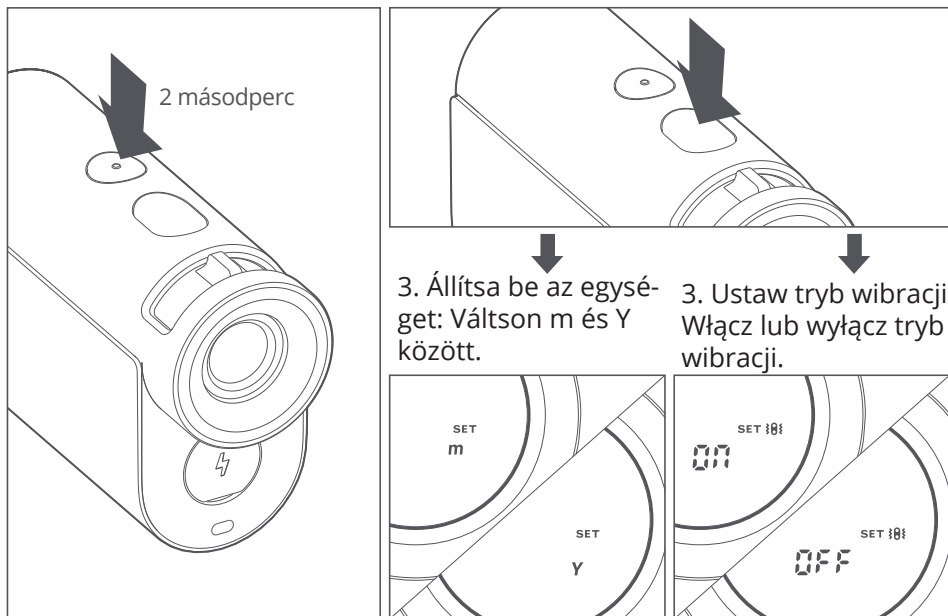
4. Kompenzációs mérési mód: Pálya távolság mérése.



## Funkciók beállítása

1. Tartsa lenyomva az üzemmód/beállítások gombot 2 másodpercig a beállítási módba való belépéshez. Nyomja meg az üzemmód/beállítások gombot a két beállítás közötti váltáshoz.

2. A beállítási módban nyomja meg a teljesítmény/mérés gombot az egység megváltoztatásához vagy a rezgés üzemmód engedélyezéséhez/letiltásához.



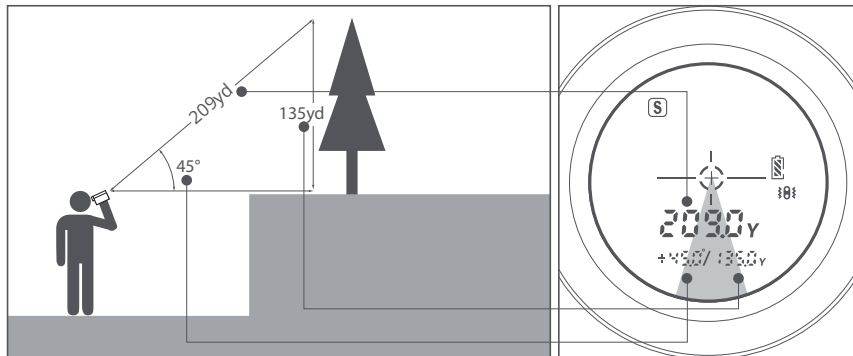
### Figyelmeztetés:

1. Ha a vibrációs üzemmód be van kapcsolva, a távolságméréskor a mérő egyszer rezeg, az árbc rögzítésekor pedig kétszer rezeg.
2. Ha a rezgés üzemmód ki van kapcsolva, a mérő nem rezeg távolságméréskor, de kétszer rezeg az árbc rögzítésekor.

## Távolságok mérése egyenes vonalban

A cél távolságának, magasságának és szögének mérése

1. Egyszeri mérés: nyomja meg a bekapcsoló/mérés gombot a távolság egyszeri méréséhez.
2. Folyamatos mérés: tartsa lenyomva a bekapcsoló/mérés gombot a távolság letapogatásához, és azonnal megjeleníti a letapogatott cél távolságát.

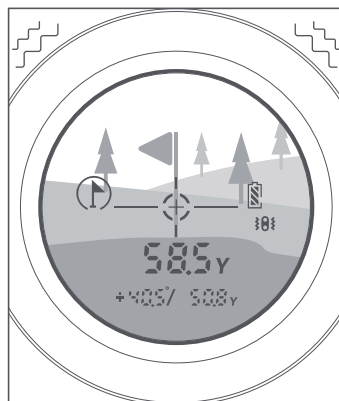
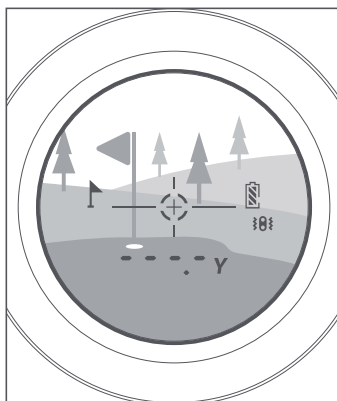
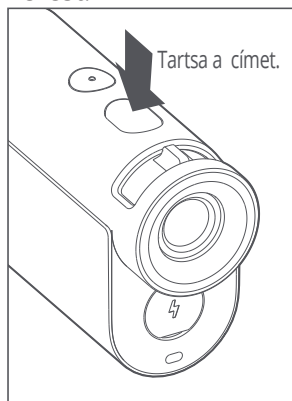


## Árboczár üzemmód

Átfedő célpontok mérésakor tartsa lenyomva a mérés gombot a legközelebbi célpont távolságának megjelenítéséhez.

Ha például nem lehet biztos abban, hogy a távolságmérés célpontja a zászló vagy a mögötte lévő fák, a rögzítő funkcióval a legközelebbi célpontot, azaz a zászlót rögzítheti a távolságméréshez.

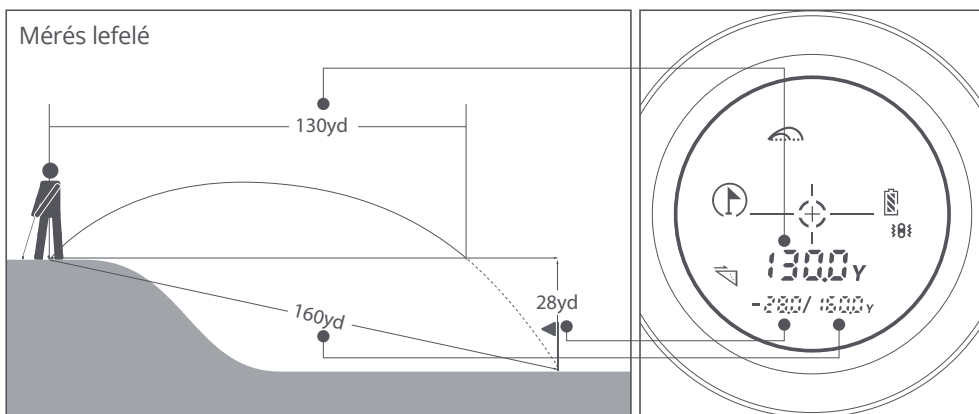
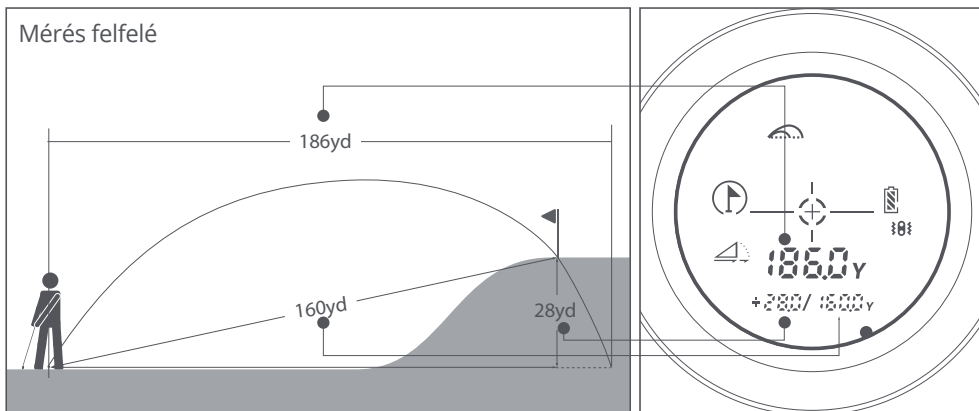
1. Tartsa lenyomva a bekapcsoló/mérés gombot, kapcsolja be a terméket és végezzen mérést.
2. Célozza meg az árbocot.
3. Amikor a mérés befejeződött, a termék kétszer rezegni fog.





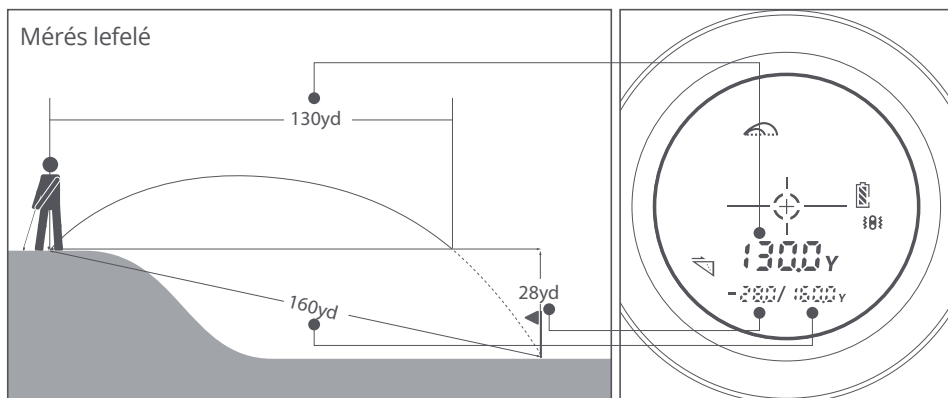
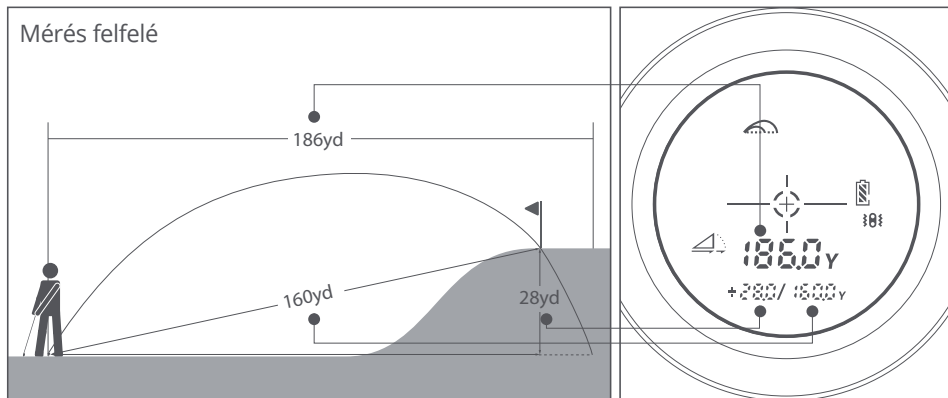
## Golf árbc kompencziós mód

A bekapcsoló/mérő gomb lenyomva tartásával megjelenik a golfárbc kompencziós távolsága, valamint a tényleges távolság és magasság.

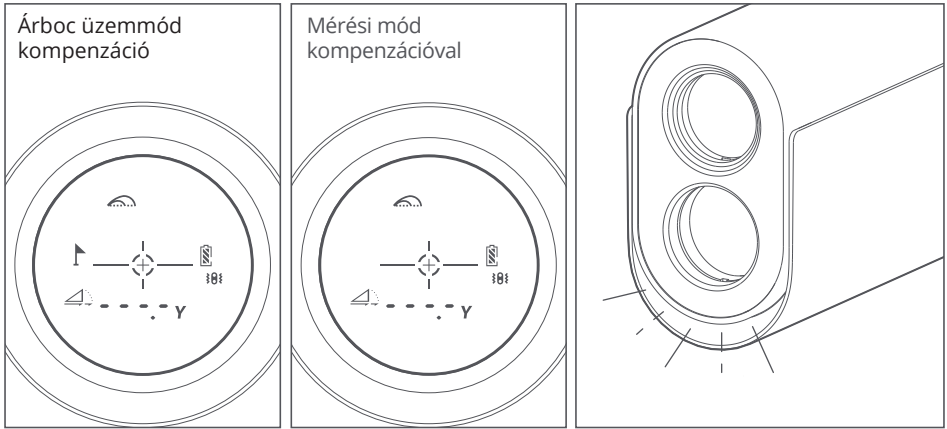


## Kompenzáló mérési mód

A bekapcsoló/mérés gomb lenyomva tartásával megjelenik a kompenzáló mérési távolság, valamint a tényleges távolság és magasság.



Megjegyzés: Amikor a termék maszt/mérés üzemmódban van, a lézert fogadó tárgy üvege alatti lámpa világít.



### Biztonsági figyelmeztetés

A távolságmérő láthatatlan, szemmel nem látható infravörös impulzuslézert bocsát ki, amely a kiválasztott célpontról visszaverődik egy optikai vevőre. A rendszer méri az egyes lézerimpulzusoknak a távolságmérő és a cél között megtett útját, és egy fejlett precíziós töltőáramkör segítségével valós időben számítja ki a mért távolságot. A termék által mért maximális távolság függ a céltárgy fényvisszaverő képességétől, színétől, felületi kialakításától, méretétől és tényleges alakjától.

A következő tényezők biztosítják az optimális hatótávolságot és mérési pontosságot:

- Tiszta időjárás
- Fényes megjelenésű céltárgyak
- Nulla légszennyezés
- Nagy fényvisszaverő képességű céltárgyak

A következő tényezők biztosítják az optimális hatótávolságot és mérési pontosságot:

- Fekete céltárgyak
- Havas, esős vagy ködös időjárás
- Tisztán diffúz felületű céltárgyak
- Kicsi vagy mikrocélok
- Üvegen keresztül mérendő céltárgyak
- Mozgó célpontok
- Erős fényinterferencia/éles napfény

## Figyelem!

A termék első használata előtt olvassa el figyelmesen a biztonsági előírásokat és a használati utasítást.

- A termék használatára vonatkozó, ebben a kézikönyvben szereplő ajánlások be nem tartása a termék károsodását, a mérési pontosság romlását vagy a felhasználó vagy mások sérülését eredményezheti.
- A terméket semmilyen módon ne szerelje szét és ne javítsa meg saját maga. A termék lézersugárzó paramétereinek jogellenes módosítása vagy megváltoztatása szigorúan tilos. Kérjük, hogy a terméket megfelelően tárolja. Tartsa a terméket gyermekek elől elzárva, és akadályozza meg, hogy nem megfelelő személyek használják.
- Ne tegye ki saját vagy mások szemét a termék lézersugárzójának. Ne tegye ki a lézersugárzónak semmilyen tárgy erősen fényvisszaverő felületét.
- A termék elektromágneses sugárzása zavarhatja más berendezések vagy eszközök működését. Ne használja a terméket drónok vagy orvosi berendezések közelében. Ne használja a terméket gyúlékony vagy robbanásveszélyes környezetben.
- A termékben használt használt elemeket nem szabad a háztartási hulladékkal együtt ártalmatlanítani.



Li-ion



Lézersugárzás  
Ne nézzen közvetlenül a  
fényugárba  
1. osztályú lézertermék  
Maximális lézersugárzási  
teljesítmény < 1 mW  
Hullámhossz: 905 nm  
IEC 60825-1:2014; EN 60825-1:2014  
Láthatatlan lézersugárzás


## Hibák és hibaelhárítás

### Karbantartás

- Ne tárolja a terméket hosszú ideig magas hőmérsékletű és páratartalmú környezetben. Ha a terméket hosszabb ideig nem használja, tárolja szobahőmérsékletű és normál páratartalmú környezetben, és hathavonta egyszer töltsse fel a terméket.

- Kérjük, tartsa tisztán a termék felületét. A port nedves és puha ruhával törölje le a felületről. Ne tisztítsa a terméket maró hatású tisztítószerekkel. A lézeralakot és a fókuszáló lencsét ugyanúgy törölje le, mint az optikai eszközök felületét.

Használat közben a fő kijelző helyett a következő üzenetek jelenhetnek meg.

Kommunikáció	Ok	Megoldás
Alacsony töltés. 	Alacsony az akkumulátor feszültsége.	Töltsse fel a terméket.
Mérési hiba	<ol style="list-style-type: none"><li>1. A mérés a megadott tartományon kívül esik.</li><li>2. Havas, esős vagy ködös nap van.</li><li>3. A céltárgynak egyértelműen szétszórt felülete van.</li><li>4. A cél túl kicsi.</li><li>5. Erős fényinterferencia/éles napfény van.</li></ol>	A terméket a használati utasításnak megfelelően használja.
Homályos lencse	A lencsén szennyeződés vagy folt van.	Óvatosan törölje le a lencsét.

## Műszaki adatok

Modell: KE1000

Termék méretei: Méretek: 100.5x68x40.5mm

Nettó súly: kb. 190g

Egységek: 1 db: (méter), m (méter)

Mérési tartomány: 5,5-1200yd / 5-1200 yard / 5-1200 yard / méter.  
1000m, (1,0m+DX0,3%)\*.

Mérési válaszdő: <0.5s

(<131yd/120m 64 ms; >131yd/120m 460 ms).

Távcső nagyítás: 6x±5%

Látómező: 7°±5%

Objektív apertúra: 19 mm

Kilépő pupilla nyílása: 16 mm

Dioptria beállítási tartomány: 1: ±6 dioptria

Lézerosztály: 1. osztály

Lézer hullámhossz: 905 nm

Működési hőmérséklet: 0°C és 45°C között

Magasságmérés: Elérhető

Magasságmérés: Elérhető

Töltési paraméterek: C típusú interfész

Akkumulátor típusa: C Akkumulátor típusa: 3,7 V=730 mAh Li-ion

Működési idő: 20,000 mérés

(teljesen feltöltve)

### \*Megjegyzés:

A maximális mérési tartomány világos színű épületekre vonatkozik. Az időjárás és az objektum mérete, megjelenése és alakja befolyásolhatja a maximális mérési tartományt. Az időjárás, a célpont észlelési állapota és az erős fényinterferencia befolyásolhatja a mérési pontosságot. Kérjük, olvassa el a részleteket.

A termék megfelel az alábbi irányelvek alapvető egészségügyi és biztonsági követelményeinek:

2014/30/EU elektromágneses összeférhetőségi irányelv.

A következő harmonizált szabványra hivatkozik:

EN 61010-1:2010+A1:2019.

EN 60825-1: 2014 + A11: 2021

EN IEC 61326-1: 2021

EN IEC 61000-3-2: 2019 + A1: 2021

EN 61000-3-3: 2013 + A2: 2021

20011/65/EU+ (EU) 2015/863 Egyes veszélyes anyagok elektromos és elektronikus berendezésekben való alkalmazásának korlátozása

# Környezetvédelem



Az európai uniós irányelvvel összhangban címkézett elektronikai hulladékot nem szabad más települési hulladékkal együtt elhelyezni. A hulladékot elkülönítve kell gyűjteni és újrahasznosítani a kijelölt pontokon. A megfelelő ártalmatlanítás biztosításával megelőzheti a környezetre és az emberi egészségre gyakorolt lehetséges negatív következményeket. A használt berendezések gyűjtőrendszere megfelel a hulladékártalmatlanításra vonatkozó helyi környezetvédelmi előírásoknak. Erről a témáról részletes tájékoztatást az önkormányzatnál, a tisztítóműben vagy a termék beszerzési helyén lévő üzletben lehet kérni.



A termék megfelel az Európai Unió (EU) úgynevezett új megközelítésű, biztonsági, egészségügyi és környezeti kérdésekre vonatkozó irányelveinek, amelyek meghatározzák a felderítendő és megszüntetendő veszélyeket.

Ez a dokumentum a gyártó által készített eredeti használati utasítás fordítása.

A készülék újratölthető akkumulátorral van felszerelve, amely fizikai és kémiai szerkezete miatt idővel és a használat során öregszik. A gyártó a készülék maximális működési idejét laboratóriumi körülmények között adja meg, ahol a készülék optimális működési feltételei adottak, és maga az akkumulátor új és teljesen feltöltött. A tényleges üzemidő eltérhet az ajánlatban megadottaktól, és ez nem a készülék hibája, hanem a termék jellemzője.

A termék lehető leghosszabb és legbiztonságosabb használata érdekében a terméket rendszeresen saját magának vagy szakszervezeteknek kell karbantartaniuk. Ha nincs információ a szükséges ciklikus vagy ciklikus karbantartás vagy szervizelés a használati utasításban, a termék fizikai állapotának a fizikailag új termékétől való eltérését rendszeresen, legalább hetente egyszer értékelni kell. Ha bármilyen eltérést észlel vagy talál bármilyen eltérésről a kereskedőt sürgősen értesíteni kell. A megfelelő karbantartás és az eltérés észlelése és a kereskedő értesítése esetén történő reagálás elmulasztása maradandó károkat okozhat a következőkben a termék, a vagyon vagy az egészség, amelyért a gyártó és a garanciavállaló semmilyen módon nem vállal felelősséget.

**Jótállási jegy**

Importőr neve és címe: INNPRO Robert Błędowski, ul. Rudzka 65c, 44-200 Rybnik, Lengyelország

Terméket értékesítő eladó (forgalmazó, a jogszabályi jótállás kötelezettje) neve és címe:

Vásárlás napja (szerződéskötés) és fogyasztó részére történő átadás:

Számlaszám/Csomagszám:

A termék adatai:

Típusa:

Megnevezése:

Azonosító száma:

Garancia hossza:

**TISZTELT VÁSÁRLÓ**

Köszönjük, hogy az INNPRO által forgalmazott terméket választotta. Reméljük, hogy jó hasznát fogja venni termékünknek a későbbiekben. Nem valószínű, hogy a termék használata során javításra fog szorulni, de amennyiben mégis, abban az esetben közvetlenül az eladóhoz (forgalmazó) fordulhat segítségért. A kényelmetlenségek elkerülése érdekében kérjük, hogy figyelmesen olvassa el a kezelési útmutatót, mielőtt a forgalmazóhoz fordul.

**JÓTÁLLÁSI FELTÉTELEK**

A Termékek vonatkozásában a termék tulajdonosa az itt rögzített jótállási feltételek szerint érvényesíthet jótállási igényt, feltéve, hogy fogyasztónak minősül („a szakmája, önálló foglalkozása vagy üzleti tevékenysége körén kívül eljáró természetes személy”). A jótállási igény az eredeti Jótállási Jegy bemutatásával - a jótállási idő alatt bármikor - érvényesíthető az eladóval (forgalmazó) szemben.

**KIZÁRÓ OKOK ÉS KORLÁTOZÁSOK**

Az importőr nem vállal jótállást a termék vagy bármely tartozék részét képező szoftver minőségére, teljesítményére, pontosságára, megbízhatóságára illetve alkalmasságára vonatkozóan. Az eladó (forgalmazó) mentesül a jótállási kötelezettség alól, ha az eladó (forgalmazó) vagy a jótállási javítások elvégzésével megbízott szerviz bizonyítja, hogy a hiba oka a teljesítés után keletkezett.



## **A jótállás nem terjed ki az alábbi esetekre:**

- a) Fizikai sérülés, tűzkár vagy vízkár, amelyek nem gyártási hibából fakadnak, ide értve többek között a felhasználói hibákat;
  - b) Nem rendeltetésszerű használatból adódó sérülés, engedély nélküli szétszerelésből, a termék megbontásából fakadóan, melyek nem állnak összhangban a felhasználói útmutatóban foglaltakkal;
  - c) Vízkár, mely nem megfelelő előkészítés, használat, vagy a felhasználói útmutatóval nem összhangban lévő használatból fakad;
  - d) Engedély nélküli átalakítás az áramkörben, nem megfelelő akkumulátorhasználatból fakadó sérülések;
  - e) Sérülés, ami rossz időjárási körülmények között történő használatból fakad (pl.: vihar, homokvihar, eső, stb.);
  - f) Sérülés, ami nagy elektromágneses mezőben történő üzemeltetésből fakad;
  - g) Sérülés, ami egyéb magas interferenciájú környezetben történő üzemeltetésből fakad;
  - h) Sérülés, ami alacsony akkumulátorfeszültségből vagy hibás akkumulátor használatából fakad;
  - i) Olyan termékek esetén, amelyek azonosítója hamisított vagy megsemmisült;
- j) Termékek, amik nem rendelkeznek eladást igazoló dokumentumokkal, vagy az eladást igazoló dokumentum beazonosíthatóan nem ahhoz a termékhez tartozik, vagy az eladást igazoló dokumentum hamisított;
- k) helytelen tárolásból, szállításból, leejtésből eredő sérülés esetén;
- l) Rongálás esetén;
- m) Vásárlás után keletkezett okból adódó meghibásodás eserén;
- n) A gyártó által előírt rendszeres ellenőrzés, karbantartás elmulasztása;
- o) Bármely a hibát vagy annak okát előidéző beavatkozás vagy javítás, amelyet nem a jelen jótállási jegyen feltüntetett hivatalos szerviz végez.

## **JOGSZABÁLYI JÓTÁLLÁS**

A fogyasztói szerződés keretében a Magyarországon vásárolt, forgalmazó által forgalomba hozott termékekre a 151/2003. (IX. 22.) Kormányrendelet alapján kötelező jogszabályi jótállás vonatkozik, amelynek időtartama a termék átadásának, vagy az eladó vagy az eladó közreműködője általi üzembe helyezés időpontjától számított

- 10 000 forintot elérő, de 100 000 forintot meg nem haladó eladási ár esetén egy (1) év,
- 100 000 forintot meghaladó, de 250 000 forintot meg nem haladó eladási ár esetén két (2) év,
- 250 000 forint eladási ár felett három (3) év.

E határidők elmulasztása jogvesztéssel jár.

A jogszabályi jótállás a terméket Önnek közvetlenül értékesítő eladót (forgalmazót) terheli. A 151/2003. (IX. 22.) Kormányrendelet 4. § (2) bekezdése alapján, a jótállási jegy szabálytalan kiállítása vagy a jótállási jegy fogyasztó rendelkezésére bocsátásának elmaradása a jótállás érvényességét nem érinti. A szabálytalanul kiállított jótállási jegy alapján érvényesített igények teljesítése az eladót (forgalmazót) terheli. A Jogszabályi jótállásból eredő jogok érvényesítésének nem feltétele a termék felbontott csomagolásának fogyasztó általi visszaszolgáltatása. Jelen Jótállási jegyben foglaltak a fogyasztónak a törvényből eredő jogait nem érintik.

## **JOGSZABÁLYI JÓTÁLLÁS ALAPJÁN ÉRVÉNYESÍTHETŐ JOGOK**

A jótállási időn belüli meghibásodás esetén a fogyasztó választása szerint

- a) kijavítást vagy kicserélést követelhet, kivéve, ha a választott szavatossági igény teljesítése lehetetlen, vagy ha az a forgalmazónak a másik szavatossági igény teljesítésével összehasonlítva aránytalan többletköltséget eredményezne, figyelembe véve a termék hibátlan állapotban képviselt értékét, a szerződésszegés súlyát és a kellékszavatossági jog teljesítésével a jogosultnak okozott érdeksérelmet;
- b) arányos árleszállítást igényelhet, vagy – ha a forgalmazó a kijavítást vagy a kicserélést nem vállalta, e kötelezettségének megfelelő határidőn belül nem tud eleget tenni, vagy ha a jogosultnak a kijavításhoz vagy kicseréléshez fűződő érdeke megszűnt – elállhat a szerződéstől. Jelentéktelen hiba miatt elállásnak nincs helye.

A forgalmazó – a fogyasztó eltérő rendelkezése hiányában - köteles a terméket nyolc (8) napon belül kicserélni, ha

- a) a Jogsabályi jótállás időtartama alatt a termék első alkalommal történő javításakor megállapítást nyer, hogy a termék nem javítható, vagy
- b) a termék három (3) alkalommal történő kijavítását követően ismét meghibásodik; vagy
- c) a termék kijavítására a kijavítási igény eladóval való közlésétől számított harmincadik (30.) napig nem kerül sor, a harmincnapos határidő eredménytelen elteltétől számítva.

Ha a fentiek szerint a termék cseréjére nincs lehetőség, az eladó (forgalmazó) a fogyasztó által bemutatott, a termék ellenértékének megfizetését igazoló bizonylaton feltüntetett vételárat nyolc (8) napon belül a fogyasztó részére visszatéríti.

A kijavítást vagy kicserélést – a termék tulajdonságaira és a jogosult által elvárható rendeltetésére figyelemmel – megfelelő határidőn belül, a fogyasztó érdekeit kímélve kell elvégezni. A jótállásra kötelezetknek törekednie kell arra, hogy a kijavítás vagy a kicserélés legfeljebb 15 napon belül megtörténjen. Jótállási igényét a fogyasztó közvetlenül az eladónál (forgalmazó) köteles a meghibásodás észlelését követően haladéktalanul bejelenteni. Ha a fogyasztó a termék meghibásodása miatt a vásárlástól (üzembe helyezettől) számított három munkanapon belül érvényesít csereigényt, az eladó (forgalmazó) nem hivatkozhat aránytalan többletköltségre, hanem köteles a fogyasztási cikket kicserélni, feltéve, hogy a meghibásodás a rendeltetésszerű használatot akadályozza.

A jótállás időtartamán belül jótállási javítási munkákat csak a kijelölt szerviz végezhet, az érvényes Jótállási jegy alapján. Minden jótállás keretén belüli javítás esetén ellenőrizz a javítási szelvények megfelelő kitöltését. A javítás során a termékbe csak új alkatrész kerülhet beépítésre. Amennyiben a javítást a kijelölt szakműhely nem végzi el, vagy a javítást nem is vállalják, úgy a fogyasztó a terméket a jótállás kötelezettjének költségére máshol is kijavíttathatja. A javítás költségeinek megtérítéséhez, annak megfelelő számlával történő igazolása szükséges. A dolognak a kicseréléssel vagy a kijavítással érintett részére a jótállási igény újból kezdődik.

## **JÓTÁLLÁSRA VONATKOZÓ KÖZÖS SZABÁLYOK**

Amennyiben a termék (az újként történő első vásárlás időpontjától számítva) a jótállási időn belül a gyártás, vagy a gyártás során nem megfelelő anyag alkalmazása miatt meghibásodik, azt a Jótállási területen belül az importőr hivatalos készülék szerveze térítésmentesen megjavítja, vagy a terméket, vagy hibás alkatrészét kicseréli, amennyiben a hibás alkatrészre a jelen Jótállási jegyben írt feltételek, és korlátozások figyelembevételével a Szerződéses jótállás érvényes. Minden kicserélt termék, illetve alkatrész tulajdonjoga a cserét elvégzőre száll.

Jótállás csak a jótállási időn belül, a hibás termék átadása, valamint a vásárlást bizonyító, a vásárlás dátumát, a modell típusát és az eladó forgalmazó nevét tartalmazó eredeti dokumentum (jótállási jegy, annak hiányában számla vagy nyugta) ezen adattartalmában olvasható és sértetlen bemutatása esetén érvényesíthető. Ellenkező esetben az importőr hivatalos készülék szerveze a díjmentes jótállási szervizszolgáltatást visszautasíthatja.

A jótállás nem érvényes olyan termékre, amelyen a típus- vagy sorozatszámot megváltoztatták, törölték, eltávolították vagy olvashatatlanná tették.

Kérjük a jótállási jegy vásárláskor történő megfelelő kitöltését körültekintően ellenőrizze, a Jótállási jegyet pedig gondosan őrizze meg. Elveszett Jótállási jegy pótlására csak az eladás napjának hitelt érdemlő igazolása (pl. dátummal és bélyegzővel ellátott számla, eladási jegyzék bemutatása) esetén van lehetőség. A jótállási jegyen történt bármilyen javítás, törlés, átírás, vagy valótlan adatok bejegyzése a Jótállási jegy érvénytelenségét vonja maga után.

Kérjük, hogy a termékből eltávolítható adattároló eszközök elvesztésének/meghibásodásának elkerülése végett azokat a termék javításra leadását megelőzően távolítsa el a termékből.

A jótállás nem terjed ki a hibás termék importőrhez, illetve az importőr hivatalos készülék szervizéhez, a nem importőr által megjelölt szállítómányozó által történő szállítással kapcsolatos szállítási költségekre és kockázatra.

Jelen jótállási jegyen megadott termékre a Gyártó további kiegészítő jótállást is nyújt(hat), melynek feltételeit – terméktől függően - a megvásárolt termékhez csatolt Használati Útmutató és/vagy a Gyártó hivatalos honlap tartalmazza. A Fogyasztó a jogszabály alapján kötelező jótállási időn túl a termékkel kapcsolatos jótállási igényét a Gyártó által meghatározott képviselési pontokon jelezheti.

Jogvita esetén a Fogyasztó a megyei (fővárosi) kereskedelmi és iparkamarák mellett működő békéltető testület eljárását is kezdeményezheti.

#### JÓTÁLLÁS KERETÉBEN VÉGZETT JAVÍTÁSOK/CSERÉK:

Bejelentés dátuma:	Visszaadás dátuma:
Hibajelenség:	Jótállás új határideje:
Új azonosító szám:	Munkalapszám:
(Ph)	Elvégzett javítás/csere:
Bejelentés dátuma:	Visszaadás dátuma:
Hibajelenség:	Jótállás új határideje:
Új azonosító szám:	Munkalapszám:
(Ph)	Elvégzett javítás/csere:
Bejelentés dátuma:	Visszaadás dátuma:
Hibajelenség:	Jótállás új határideje:
Új azonosító szám:	Munkalapszám:
(Ph)	Elvégzett javítás/csere:

Az eladó (jogszabályi jótállás kötelezettje) bélyegzőlenyomata és a Jótállási Jegy kiállítás során eljáró személy aláírása

Vásárló aláírása