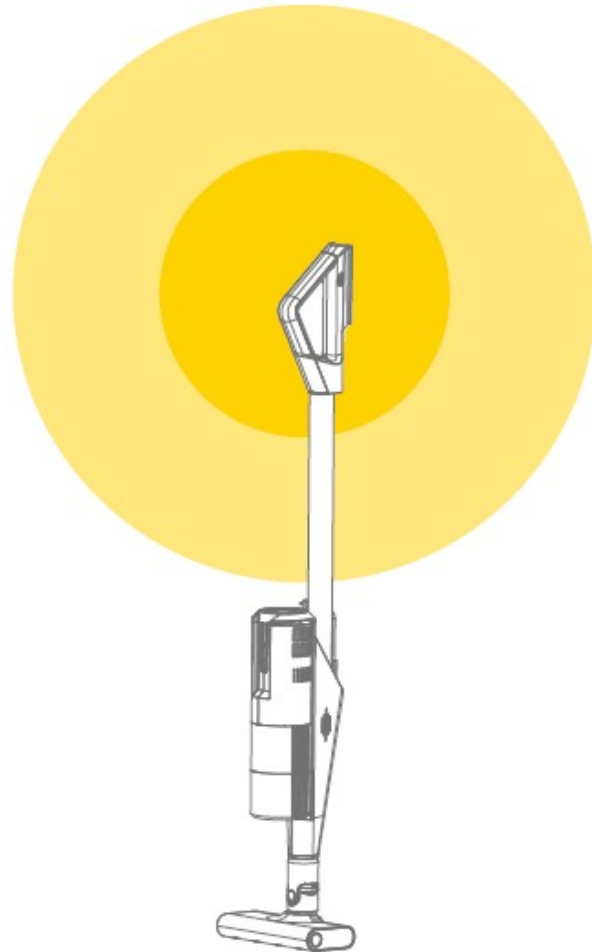


deerma



Deerma DX888
Álló porszívó
Felhasználói kézikönyv

Műszaki adatok

Termék neve: Felálló porszívó

Modell: DX888

Névleges feszültség: 220V~

Névleges frekvencia: 50Hz

Névleges teljesítmény: 400W

Kapacitás: 0.45L

Vákuum: ≥ 12 kPa

Tartalomjegyzék

Főegység x1

Fogantyú x1

Adapter x1

Padlókefe x1

Kefe x1

Hosszú, lapos szívófúvóka x1

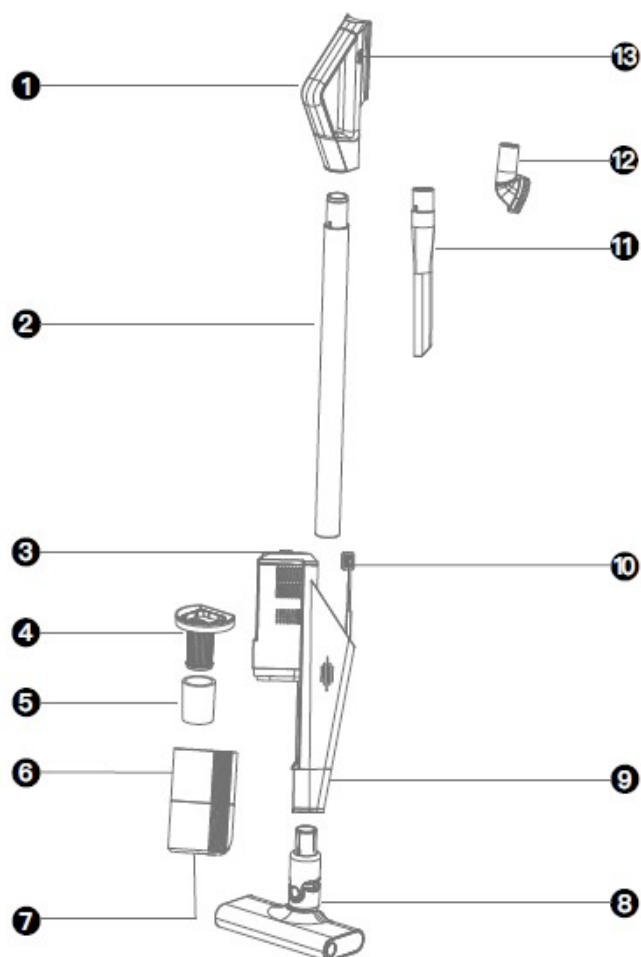
Használati útmutató x1

Megfelelőségi tanúsítvány x1

Óvintézkedések

1. Ez a porszívó egy elektromos készülék, amelyet a jelen használati útmutatóban megadott üzemeltetési feltételek szerint kell használni; a használati útmutatót a későbbi használathoz őrizze meg;
2. Ellenőrizze a porszívó üzemi feszültségét, amely
Ellenőrizze a porszívó üzemi feszültségét, amelynek meg kell egyeznie a hálózati feszültséggel. 3;
3. Szigorúan tilos porszívózni; ellenkező esetben a porszívó károsodása, tűz, sérülés és egyéb balesetek következhetnek be;
 - A. Fűtési tárgyak, például égő szén stb;
 - B. Nagyméretű éles törmelék, például üveg;
 - C. Veszélyes tárgyak vagy víz és folyadékok (oldószerek, marószerek stb.)
 - D. Gyúlékony és robbanásveszélyes tárgyak, például benzin vagy alkohol.
4. Amikor a porszívót tisztítják, javítják vagy
ha a készüléket átmenetileg nem használja, kapcsolja ki a készüléket. Ne a tápkábel meghúzásával kapcsolja ki a készüléket, hanem a dugó műanyag részét fogja meg a kezével;
5. Ne merítse a porszívó főegységét vízbe; tartsa távol a fűtőberendezésektől, és védje a naptól;
6. A balesetek elkerülése érdekében ne engedje, hogy a gyerekek a porszívóval játsszanak;
7. Kérjük, ne használja a porszívót a következő körülmények között:
 - A. A készülék leesett és láthatóan megsérült, vagy nem működik megfelelően;
 - B. A tápkábel megsérült.Ebben az esetben ne kapcsolja be a készüléket. Küldje el a javítási osztályra.
8. Ne működtesse ezt a terméket hosszabb ideig a porszívó fúvókája elzárva, mert ez károsíthatja a motort és a porszívó hődeformációját okozhatja;
9. Ha a tápkábel megsérült, azt a veszély elkerülése érdekében szakembernek, javító vagy hasonló szerviznek kell kicserélnie.

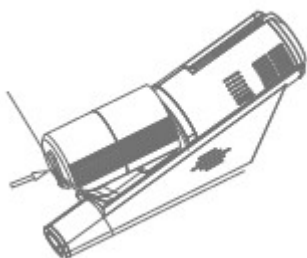
Termékleírás



1. Konzol
2. Adapter
3. Bekapcsológomb
4. Szűrőszűrő
5. szűrő pamut anyag
6. Porgyűjtő tartály
7. Gomb a portartály kioldásához
8. Padlókefe
9. Főegység
10. Tápkábel
11. Hosszú, lapos szívófűvóka
12. Kefe
13. Fogantyú kioldó gomb

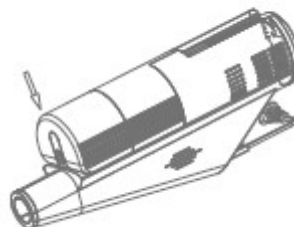
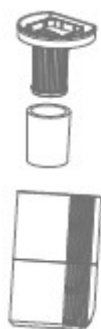
Padlótisztító üzemmód

Sajtó



1. Nyomja meg a portartály alján lévő gombot.

2. Vegye ki a portartályt, és ürítse ki.



3. Ellenőrizze a szűrőrendszert.

4. Telepítse a szűrőrendszert.



5. Szerelje fel a padlókefét.



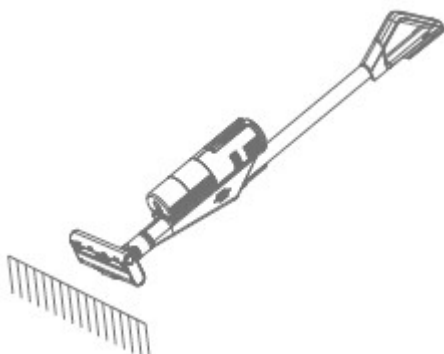
6. Telepítse az adaptert.



7. Szerelje fel a konzolt.



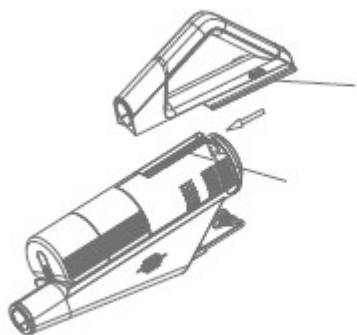
8. Kapcsolja be/ki a készüléket.



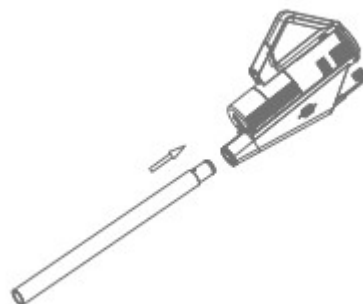
9. Tisztítsa meg a padlót.

1. Nyomja meg a portartály alján lévő gombot, és emelje ki a portartály-egységet a gombnyomás irányába.
2. Vegye ki a portartály-egységet az ábrán látható irányban, majd vegye ki a HEPA-egységet a portartály kiürítéséhez.
3. Ellenőrizze, hogy a szűrő és a szűrőanyag nem sérült-e meg.
4. Miután ellenőrizte, hogy jó állapotban vannak-e, szerelje be a portartály-egységet a fenti lépéseknek megfelelő fordított sorrendben.
5. Helyezze be a keféket a főegység csatlakozójába a mutatott irányban; ellenőrizze, hogy a jelölések egy vonalban vannak-e, és győződjön meg arról, hogy a padlókefe a helyén van.
6. Szerelje be az adaptert a főegység csatlakozójába az ábrán látható irányban.
7. Helyezze be a fogantyút az adaptercsatlakozóba a következő irányban.
8. Csatlakoztassa a terméket áramforráshoz; nyomja meg a bekapcsológombot a képen látható módon, és a porszívó elindul; a kikapcsoláshoz nyomja meg újra.
9. Fogja meg a fogantyút, és tartsa a padlókefét a padlóval érintkezve.

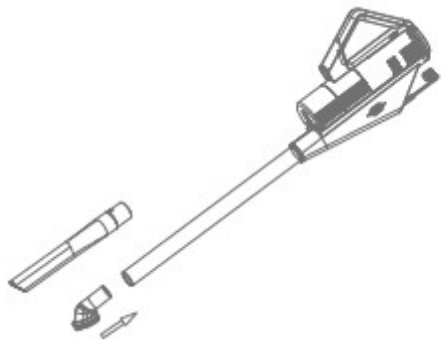
Faltisztító üzemmód



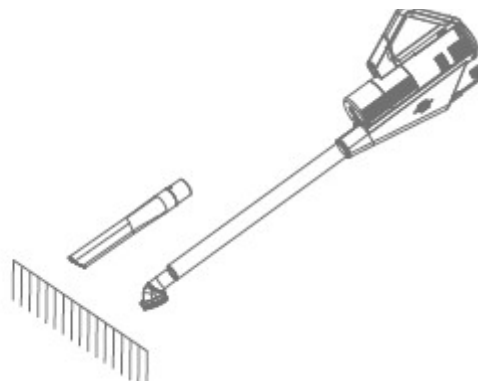
1. Szerelje fel a konzolt.



2. Telepítse az adaptert.



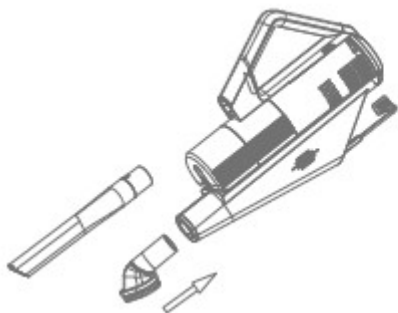
3. Illeszkedjen a tartozékokhoz.



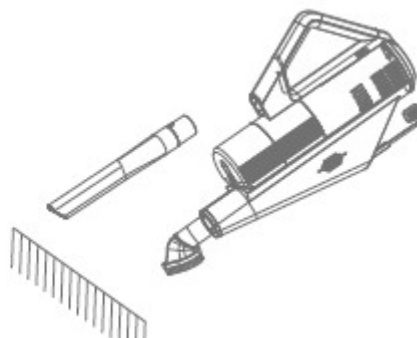
4. Tisztítsa meg a falat.

1. Csúsztassa a konzolt a főegységbe a képen látható módon, amíg egy "kattanást" nem hall.
2. Szerelje be az adaptert a főegység csatlakozójába az ábrán látható irányban; ellenőrizze az igazítási jeleket, és győződjön meg róla, hogy az adapter a helyén van-e.
3. Helyezze be a tartozékot az adaptercsatlakozóba az ábrán látható irányban, hogy meggyőződjön arról, hogy a tartozék a helyére került.
4. Fogja meg a konzolt, és a tartozékot a falhoz alkalmazza a tisztításhoz.

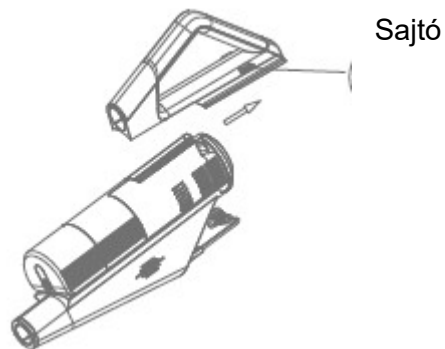
Lapos tisztítási mód



1. Szerelje fel a tartozékokat.

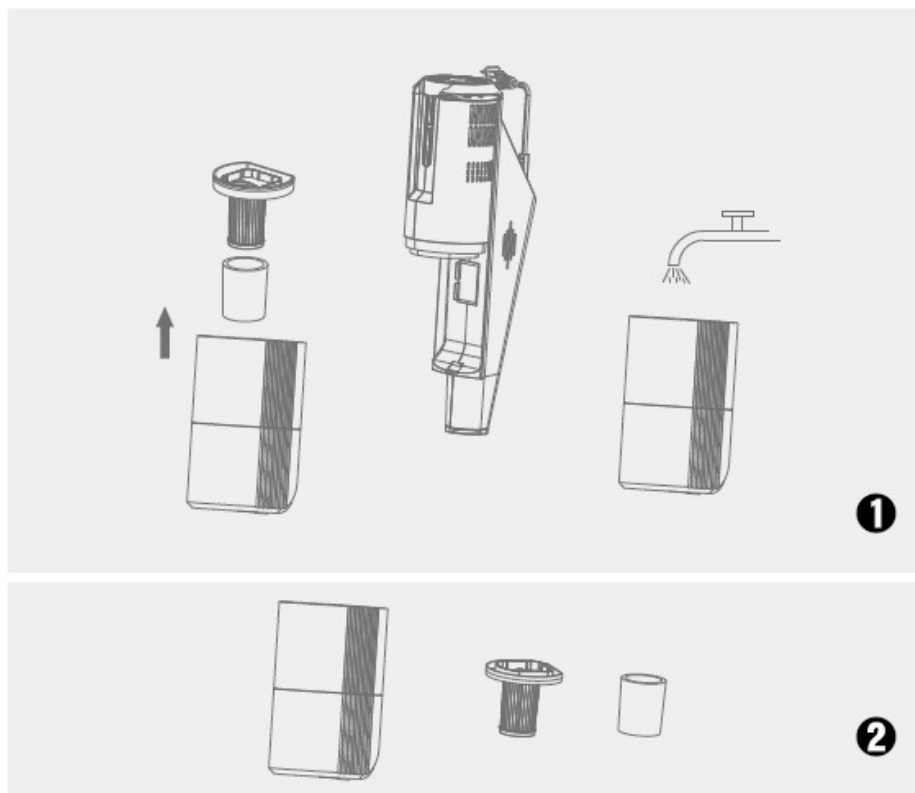


2. Tisztítsa meg a kérdéses felületet.



3. Távolítsa el a konzolt.

1. Helyezze be a tartozékot a főegység csatlakozójába az ábrán látható irányban, hogy meggyőződjön arról, hogy a tartozék a helyén van.
2. A fogantyút tartva alkalmazza a tartozékot a felület tisztításához.
3. Nyomja meg a fogantyúkioldó gombot, majd vegye ki a fogantyút az ábrán látható irányba.



Karbantartás

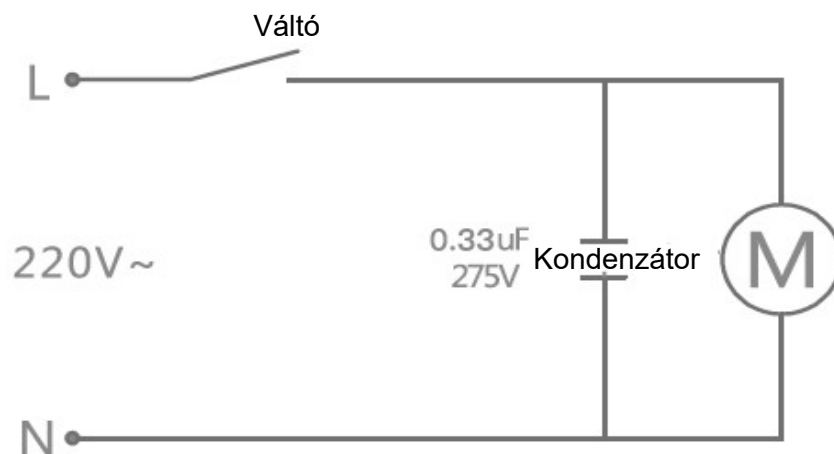
- 1 Vegye ki a portartályt és a szűrőegységet, majd mossa ki a portartályt vízzel és szárítsa meg természetes úton. (1. ábra)
2. A szűrőelem eltávolítása után húzza ki a szűrő pamutanyagát, mossa ki vízzel és szárítsa meg természetesen. (2. ábra)

Tippek

1. Legalább havonta egyszer tisztítsa meg a szűrő szitáját és pamutanyagát. Tisztítás után használat előtt teljesen szárítsa meg őket.
2. A terméket a szűrővel és a pamutanyaggal együtt kell használni.
3. A szűrő szűrőjét és pamutszövetét újrafelhasználás előtt ellenőrizni kell, hogy nem sérült-e meg.

Csatlakozási diagram

A rajz csak referenciaként szolgál, és előzetes értesítés nélkül frissíthető. A tényleges tárgy elsőbbséget élvez, és a vállalat végső értelmezése alá tartozik.



Hibaelemzés és hibaelhárítás

Megjegyzés: A hibaelhárítás előtt kapcsolja ki a készüléket, és húzza ki a dugót a konnektorból.

1. A termékben csökken a vákuum, és szokatlan zaj hallatszik.

Megoldás: A porszívózás leállt vagy a motor túlmelegedett.

2. A padlókefe vagy a porszívó fúvókája eltömődött.

Megoldás: Oldja fel a tartozékok blokkolását.

3. A szűrő szűrőszitája és a szűrő pamut anyaga eltömődött.

Megoldás: Tisztítsa meg az alkatrészeket vagy cserélje ki őket.

4. A porszívó motorja nem működik.

Megoldás: Ellenőrizze, hogy a dugó szilárdan be van-e dugva a konnektorba, vagy hogy a készülék be van-e kapcsolva.

5. A készülék hirtelen leáll.

Megoldás: Kapcsolja ki a készüléket, húzza ki a porszívót a konnektorból, hagyja 30 percig hűlni, és ürítse ki a portartályt, mielőtt újra használná.

Ha a probléma továbbra is fennáll, kérjük, forduljon javítási osztályunkhoz javítás céljából.

Környezetvédelem



Az uniós irányelvvvel összhangban felcímkézett elektronikai hulladékot nem szabad más háztartási hulladékkal keverni. Ezt külön kell gyűjteni és a kijelölt gyűjtőhelyeken újrahasznosítani. A termék megfelelő ártalmatlanításának biztosításával Ön segít megelőzni a lehetséges negatív következményeket a

a környezet és az emberi egészség szempontjából. A használt berendezések gyűjtőrendszere megfelel a helyi környezetvédelmi előírásoknak az ártalmatlanításra vonatkozóan. Részletesebb információért forduljon az önkormányzathoz, a szállítóhoz vagy ahhoz az üzlethez, ahol a terméket vásárolta.

Ez a termék megfelel az Európai Unió (EU) új megközelítésű irányelveinek az üzembiztonsággal, az egészség- és környezetvédelemmel kapcsolatos kérdésekre, valamint a felderítendő és megszüntetendő veszélyekre vonatkozó követelményeinek.



Jótállási jegy

Importőr neve és címe: INNPRO Robert Błędowski, ul. Rudzka 65c, 44-200 Rybnik, Lengyelország

Terméket értékesítő eladó (forgalmazó, a jogszabályi jótállás kötelezettje) neve és címe:

Vásárlás napja (szerződéskötés) és fogyasztó részére történő átadás:

Számlaszám/Csomagszám:

A termék adatai:

Típusa:

Megnevezése:

Azonosító száma:

Garancia hossza:

TISZTELT VÁSÁRLÓ

Köszönjük, hogy az INNPRO által forgalmazott terméket választotta. Reméljük, hogy jó hasznát fogja venni termékünknek a későbbiekben. Nem valószínű, hogy a termék használata során javításra fog szorulni, de amennyiben mégis, abban az esetben közvetlenül az eladóhoz (forgalmazó) fordulhat segítségért. A kényelmetlenségek elkerülése érdekében kérjük, hogy figyelmesen olvassa el a kezelési útmutatót, mielőtt a forgalmazóhoz fordul.

JÓTÁLLÁSI FELTÉTELEK

A Termékek vonatkozásában a termék tulajdonosa az itt rögzített jótállási feltételek szerint érvényesíthet jótállási igényt, feltéve, hogy fogyasztónak minősül („a szakmája, önálló foglalkozása vagy üzleti tevékenysége körén kívül eljáró természetes személy”). A jótállási igény az eredeti Jótállási Jegy bemutatásával - a jótállási idő alatt bármikor - érvényesíthető az eladóval (forgalmazó) szemben.

KIZÁRÓ OKOK ÉS KORLÁTOZÁSOK

Az importőr nem vállal jótállást a termék vagy bármely tartozék részét képező szoftver minőségére, teljesítményére, pontosságára, megbízhatóságára illetve alkalmasságára vonatkozóan. Az eladó (forgalmazó) mentesül a jótállási kötelezettség alól, ha az eladó (forgalmazó) vagy a jótállási javítások elvégzésével megbízott szerviz bizonyítja, hogy a hiba oka a teljesítés után keletkezett.

A jótállás nem terjed ki az alábbi esetekre:

- a) Fizikai sérülés, tűzkár vagy vízkár, amelyek nem gyártási hibából fakadnak, ide értve többek között a felhasználói hibákat;
- b) Nem rendeltetésszerű használatból adódó sérülés, engedély nélküli szétszerelésből, a termék megbontásából fakadóan, melyek nem állnak összhangban a felhasználói útmutatóban foglaltakkal;
- c) Vízkár, mely nem megfelelő előkészítés, használat, vagy a felhasználói útmutatóval nem összhangban lévő használatból fakad;
- d) Engedély nélküli átalakítás az áramkörben, nem megfelelő akkumulátorhasználatból fakadó sérülések;
- e) Sérülés, ami rossz időjárási körülmények között történő használatból fakad (pl.: vihar, homokvihar, eső, stb.);
- f) Sérülés, ami nagy elektromágneses mezőben történő üzemeltetésből fakad;
- g) Sérülés, ami egyéb magas interferenciájú környezetben történő üzemeltetésből fakad;
- h) Sérülés, ami alacsony akkumulátorfeszültségből vagy hibás akkumulátor használatából fakad;
- i) Olyan termékek esetén, amelyek azonosítója hamisított vagy megsemmisült;

- j) Termékek, amik nem rendelkeznek eladást igazoló dokumentumokkal, vagy az eladást igazoló dokumentum beazonosíthatóan nem ahhoz a termékhez tartozik, vagy az eladást igazoló dokumentum hamisított;
- k) helytelen tárolásból, szállításból, leejtésből eredő sérülés esetén;
- l) Rongálás esetén;
- m) Vásárlás után keletkezett okból adódó meghibásodás eserén;
- n) A gyártó által előírt rendszeres ellenőrzés, karbantartás elmulasztása;
- o) Bármely a hibát vagy annak okát előidéző beavatkozás vagy javítás, amelyet nem a jelen jótállási jegyen feltüntetett hivatalos szerviz végez.

JOGSZABÁLYI JÓTÁLLÁS

A fogyasztói szerződés keretében a Magyarországon vásárolt, forgalmazó által forgalomba hozott termékekre a 151/2003. (IX. 22.) Kormányrendelet alapján kötelező jogszabályi jótállás vonatkozik, amelynek időtartama a termék átadásának, vagy az eladó vagy az eladó közreműködője általi üzembe helyezés időpontjától számított

- 10 000 forintot elérő, de 100 000 forintot meg nem haladó eladási ár esetén egy (1) év,
- 100 000 forintot meghaladó, de 250 000 forintot meg nem haladó eladási ár esetén két (2) év,
- 250 000 forint eladási ár felett három (3) év.

E határidők elmulasztása jogvesztéssel jár.

A jogszabályi jótállás a terméket Önnek közvetlenül értékesítő eladót (forgalmazót) terheli. A 151/2003. (IX. 22.) Kormányrendelet 4. § (2) bekezdése alapján, a jótállási jegy szabálytalan kiállítása vagy a jótállási jegy fogyasztó rendelkezésére bocsátásának elmaradása a jótállás érvényességét nem érinti. A szabálytalanul kiállított jótállási jegy alapján érvényesített igények teljesítése az eladót (forgalmazót) terheli. A Jogszabályi jótállásból eredő jogok érvényesítésének nem feltétele a termék felbontott csomagolásának fogyasztó általi visszaszolgáltatása. Jelen Jótállási jegyben foglaltak a fogyasztónak a törvényből eredő jogait nem érintik.

JOGSZABÁLYI JÓTÁLLÁS ALAPJÁN ÉRVÉNYESÍTHETŐ JOGOK

A jótállási időn belüli meghibásodás esetén a fogyasztó választása szerint

- a) kijavítást vagy kicserélést követelhet, kivéve, ha a választott szavatossági igény teljesítése lehetetlen, vagy ha az a forgalmazónak a másik szavatossági igény teljesítésével összehasonlítva aránytalan többletköltséget eredményezne, figyelembe véve a termék hibátlan állapotban képviselt értékét, a szerződésszegés súlyát és a kelleksszavatossági jog teljesítésével a jogosultnak okozott érdeksérelmet;
- b) arányos árleszállítást igényelhet, vagy – ha a forgalmazó a kijavítást vagy a kicserélést nem vállalta, e kötelezettségének megfelelő határidőn belül nem tud eleget tenni, vagy ha a jogosultnak a kijavításhoz vagy kicseréléshez fűződő érdeke megszűnt – elállhat a szerződéstől. Jelentéktelen hiba miatt elállásnak nincs helye.

A forgalmazó – a fogyasztó eltérő rendelkezése hiányában - köteles a terméket nyolc (8) napon belül kicserélni, ha

- a) a Jogsabályi jótállás időtartama alatt a termék első alkalommal történő javításakor megállapítást nyer, hogy a termék nem javítható, vagy
- b) a termék három (3) alkalommal történő kijavítását követően ismét meghibásodik; vagy
- c) a termék kijavítására a kijavítási igény eladóval való közlésétől számított harmincadik (30.) napig nem kerül sor, a harmincnapos határidő eredménytelen elteltétől számítva.

Ha a fentiek szerint a termék cseréjére nincs lehetőség, az eladó (forgalmazó) a fogyasztó által bemutatott, a termék ellenértékének megfizetését igazoló bizonylaton feltüntetett vételárát nyolc (8) napon belül a fogyasztó részére visszatéríti.

A kijavítást vagy kicserélést – a termék tulajdonságaira és a jogosult által elvárható rendeltetésére figyelemmel – megfelelő határidőn belül, a fogyasztó érdekeit kímélve kell elvégezni. A jótállásra kötelezettnek törekednie kell arra, hogy a kijavítás vagy a kicserélés legfeljebb 15 napon belül megtörténjen. Jótállási igényét a fogyasztó közvetlenül az eladónál (forgalmazó) köteles a meghibásodás észlelését követően haladéktalanul bejelenteni. Ha a fogyasztó a termék meghibásodása miatt a vásárlástól (üzembe helyezéstől) számított három munkanapon belül érvényesít csereigényt, az eladó (forgalmazó) nem hivatkozhat aránytalan többletköltségre, hanem köteles a fogyasztási cikket kicserélni, feltéve, hogy a meghibásodás a rendeltetésszerű használatot akadályozza.

A jótállás időtartamán belül jótállási javítási munkákat csak a kijelölt szerviz végezhet, az érvényes Jótállási jegy alapján. Minden jótállás keretén belüli javítás esetén ellenőrizze a javítási szelvények megfelelő kitöltését. A javítás során a termékbe csak új alkatrész kerülhet beépítésre. Amennyiben a javítást a kijelölt szakműhely nem végzi el, vagy a javítást nem is vállalják, úgy a fogyasztó a terméket a jótállás kötelezettségének költségére máshol is kijavíttathatja. A javítás költségeinek megtérítéséhez, annak megfelelő számlával történő igazolása szükséges. A dolognak a kicseréléssel vagy a kijavítással érintett részére a jótállási igény újból kezdődik.

JÓTÁLLÁSRA VONATKOZÓ KÖZÖS SZABÁLYOK

Amennyiben a termék (az újként történő első vásárlás időpontjától számítva) a jótállási időn belül a gyártás, vagy a gyártás során nem megfelelő anyag alkalmazása miatt meghibásodik, azt a Jótállási területen belül az importőr hivatalos készülék szervize térítésmentesen megjavítja, vagy a terméket, vagy hibás alkatrészét kicseréli, amennyiben a hibás alkatrésze a jelen Jótállási jegyben írt feltételek, és korlátozások figyelembevételével a Szerződéses jótállás érvényes. Minden kicserélt termék, illetve alkatrész tulajdonjoga a cserét elvégzőre száll.

Jótállás csak a jótállási időn belül, a hibás termék átadása, valamint a vásárlást bizonyító, a vásárlás dátumát, a modell típusát és az eladó forgalmazó nevét tartalmazó eredeti dokumentum (jótállási jegy, annak hiányában számla vagy nyugta) ezen adattartalmában olvasható és sértetlen bemutatása esetén érvényesíthető. Ellenkező esetben az importőr hivatalos készülék szervize a díjmentes jótállási szervizszolgáltatást visszautasíthatja.

A jótállás nem érvényes olyan termékre, amelyen a típus- vagy sorozatszámot megváltoztatták, törölték, eltávolították vagy olvashatatlanná tették.

Kérjük a jótállási jegy vásárláskor történő megfelelő kitöltését körültekintően ellenőrizze, a Jótállási jegyet pedig gondosan őrizze meg. Elvesztett Jótállási jegy pótlására csak az eladás napjának hitelt érdemlő igazolása (pl. dátummal és bélyegzővel ellátott számla, eladási jegyzék bemutatása) esetén van lehetőség. A jótállási jegyen történt bármilyen javítás, törlés, átírás, vagy valótlan adatok bejegyzése a Jótállási jegy érvénytelenségét vonja maga után.

Kérjük, hogy a termékből eltávolítható adattároló eszközök elvesztésének/meghibásodásának elkerülése végett azokat a termék javításra leadását megelőzően távolítsa el a termékből.

A jótállás nem terjed ki a hibás termék importőrhöz, illetve az importőr hivatalos készülék szervizéhez, a nem importőr által megjelölt szállítómányozó által történő szállítással kapcsolatos szállítási költségekre és kockázatra.

Jelen jótállási jegyen megadott termékre a Gyártó további kiegészítő jótállást is nyújt(hat), melynek feltételeit – terméktől függően - a megvásárolt termékhez csatolt Használati Útmutató és/vagy a Gyártó hivatalos honlap tartalmazza. A Fogyasztó a jogszabály alapján kötelező jótállási időn túl a termékkel kapcsolatos jótállási igényét a Gyártó által meghatározott képviselési pontokon jelezheti.

Jogvita esetén a Fogyasztó a megyei (fővárosi) kereskedelmi és iparkamarák mellett működő békéltető testület eljárását is kezdeményezheti.

JÓTÁLLÁS KERETÉBEN VÉGZETT JAVÍTÁSOK/CSERÉK:

Bejelentés dátuma:	Visszaadás dátuma:
Hibajelenség:	Jótállás új határideje:
Új azonosító szám:	Munkalapszám:
(Ph)	Elvégzett javítás/csere:
Bejelentés dátuma:	Visszaadás dátuma:
Hibajelenség:	Jótállás új határideje:
Új azonosító szám:	Munkalapszám:
(Ph)	Elvégzett javítás/csere:
Bejelentés dátuma:	Visszaadás dátuma:
Hibajelenség:	Jótállás új határideje:
Új azonosító szám:	Munkalapszám:
(Ph)	Elvégzett javítás/csere:

Az eladó (jogszabályi jótállás kötelezettje) bélyegzőlenyomata és a Jótállási Jegy kiállítás során eljáró személy aláírása

Vásárló aláírása