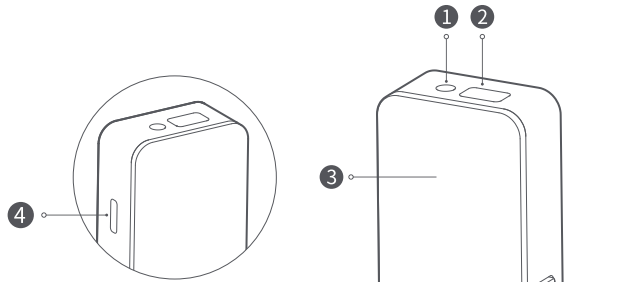




HOTO QWCJY001 lézeres távol-  
ságmérő, Bluetooth

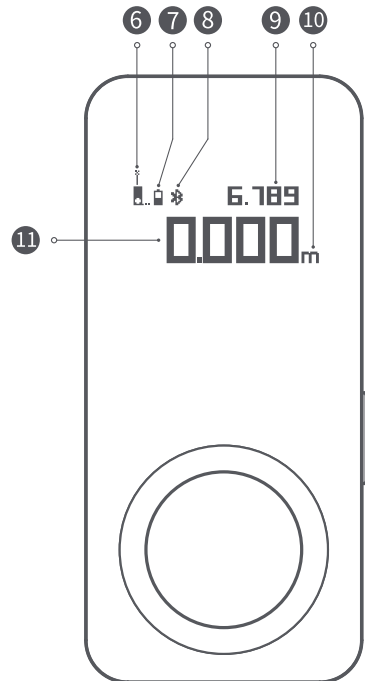
Felhasználói kézikönyv

# Termék áttekintés



1. Lézersugárzást kibocsátó lencse
2. Lézervevő lencse
3. Kijelző
4. C típusú töltőport
5. Bekapcsológomb / mérés gomb

## Képernyőn megjelenő kijelző



6. Mérőbázisok/lézersugárzó terminálok
7. Töltési állapot
8. Bluetooth
9. Mérési előzmények
10. Mérési egység
11. Aktuális mérési adatok

## A termék be-/kikapcsolása

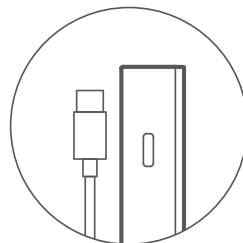
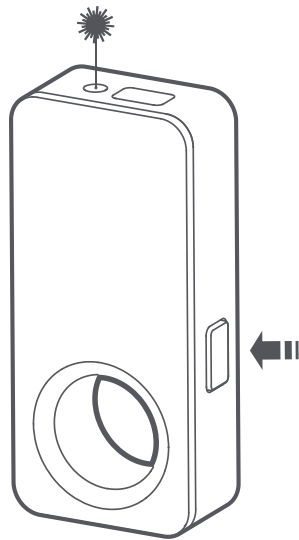
- Kikapcsolt állapotban tartsa lenyomva a bekapcsoló/mérő gombot 3 másodpercig a termék indításához, és a rejtett kijelző felgyullad, és teszt üzemmódba lép.
- Bekapcsolt állapotban a termék kikapcsolásához tartsa lenyomva 3 másodpercig a bekapcsoló/mérő gombot.
- Ha 180 másodpercen belül nem történik semmilyen művelet, a termék automatikusan kikapcsol.

## Mérési módszer

- A termék indítása után nyomja meg röviden a bekapcsoló/mérő gombot, a termék lézersugárzást bocsát ki (ha nem végez semmilyen műveletet, a lézersugárzás 30 másodperc után leáll), majd nyomja meg ismét röviden a bekapcsoló/mérő gombot a lézersugárzás leállításához és a mért adatok megjelenítéséhez.

## Töltés

- A távolságmérő univerzális Type-C töltőporttal van felszerelve, és USB töltőkábellel van ellátva,
- Ha a készüléket hosszabb ideig nem használták, használat előtt teljesen fel kell tölteni.



Ez a termék a Mi Home alkalmazással működik. A Mi Home alkalmazással a "működik a Mi Home-mal" csak szoftverellenőrzés céljából vezérelhető. A Xiaomi nem felelős a gyártásért, a szabványok végrehajtásáért, a minőségellenőrzésért és a termék és a vállalat egyéb szempontjaiért.



Ha az utasításoknak megfelelően történő csatlakoztatás után a HOTO lézeres távolságmérő még mindig nem található, lépjen a következő oldalra: Saját - Beállítások - Régió és nyelv, állítsa át a régiót szárazföldi Kínára, majd csatlakozzon újra.

## Csatlakozás a Mi Home alkalmazáshoz

- A Mi Home alkalmazás letöltéséhez és telepítéséhez szkennelje be a jobb oldalon található QR-kódot, vagy keressen rá az alkalmazásboltban a "Mi Home" kifejezésre. Ha az alkalmazás telepítve van, akkor a rendszer átirányítja Önt a készülék csatlakoztatási oldalára.



Zeskanuj kod QR, aby otworzyć aplikację Mi Home.

## Bluetooth/kapcsolat

- A termék támogatja a Bluetooth-kapcsolatot. Az indítás után a Bluetooth automatikusan bekapcsol, és a "📶" ikon villog. Ezután nyissa meg a Mi Home alkalmazást, a termék automatikusan csatlakozik, és a "📶" ikon mindig be lesz kapcsolva.

Ha a kapcsolat 180 másodpercen belül nem jön létre, a Bluetooth automatikusan kikapcsol, hogy energiát takarítson meg.

## Megjegyzések

- Ha a termék QR-kódja nem olvasható be, keresse meg a termék nevét, és adja hozzá.

Továbbá a Mi Home alkalmazás frissítései miatt a tényleges működés némileg eltérhet a korábbi leírástól. Kövesse az alkalmazásban megjelenő utasításokat.

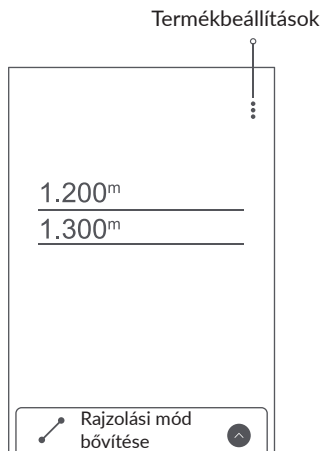
## Referenciasík kapcsoló

- Alapértelmezés szerint a termék referenciasíkjá a végső referenciasík "1", ezért a termék "1" végét használja referenciasíknak.

- Az előző "1" referenciasík használatához váltson át erre a Mi Home alkalmazás termékbeállításában.

## A mértékegységek megváltoztatása

- A termék két mértékegységet támogat (alapértelmezett "m" (méter/m) ).
- Ha a "ft" (láb) egységet szeretné használni, kapcsolja át a termékbeállításokban a Mi Home alkalmazásban.



## Biztonsági előírások

### Biztonsági feltételek

Kérjük, hogy a termék első használata előtt figyelmesen olvassa el a biztonsági feltételeket és a használati utasításokat.

- A termék használata előtt figyelmesen olvassa el a jelen kézikönyvben található használati utasításokat és biztonsági feltételeket. Az ebben a kézikönyvben található használati utasítások be nem tartása a termék károsodását okozhatja, befolyásolhatja a mérések pontosságát, és sérülést okozhat a felhasználónak vagy harmadik személyeknek.

- A terméket semmilyen módon ne nyissa fel és ne javítsa meg saját maga, és szigorúan tilos a termék lézerrádójának paramétereit jogellenesen megváltoztatni vagy módosítani. Tárolja a terméket megfelelően. Tegye a készüléket gyermekek elől elzárva, és kerülje el, hogy illetéktelenek használják.

- Tilos a termékkel lézersugárzást kibocsátani a szemre és más testrészekre, illetve erősen fényvisszaverő tárgyak felületére.

- A termék elektromágneses sugárzása zavarokat okozhat más eszközökben és berendezésekben. Ne használja ezt a terméket repülőgépek, orvosi berendezések közelében, illetve gyúlékony vagy robbanásveszélyes környezetben.

- A használt elemeket és az elhasználandó termékeket nem szabad a háztartási hulladékkal együtt kidobni. A használt akkumulátorokat és az elhasználandó terméket a vonatkozó nemzeti vagy helyi előírásoknak megfelelően ártalmatlanítsa.

- Ha a termékkel bármilyen minőségi probléma merül fel, vagy a használatával kapcsolatos kérdései vannak Ha a termékkel bármilyen minőségi probléma merül fel, vagy a használatával kapcsolatos kérdései vannak, kérjük, időben lépjen kapcsolatba a helyi HOTO forgalmazóval vagy a gyártóval. A lehető leghamarabb megoldjuk a problémáját.

Köszönjük, hogy HOTO terméket választott.



Lézersugárzás  
Ne nézzen a fényugárba  
2. osztályú lézertermék  
A lézersugárzás maximális kimeneti teljesítménye  
<1mW  
Hullámhossz 630-680nm  
IEC 60825-1:2014;EN 60825-1:2014



## Karbantartás

- Ne helyezze a terméket hosszú időre magas hőmérsékletű és páratartalmú környezetbe. Ha a terméket hosszabb ideig nem használja, normál hőmérsékleten és páratartalom mellett tárolja, és háromhavonta töltsse fel.

- Tartsa tisztán a termék felületét úgy, hogy nedves, puha ruhával letörli a port a felületről. Ne tisztítsa a terméket maró folyadékokkal. A lézertablak és a fókuszáló lencse ugyanúgy letörölhető, mint az optikai eszközök.

## Hibaelhárítás

A következő üzenetek jelenhetnek meg a főkijelzőn működés közben:

Kommunikáció	Ok	Megoldás
Lightning logó gyorsan villog. 	A töltés ikonja gyorsan villog.	Töltsse fel a terméket.
Nincs lehetőség mérésre. 	Túl kevés információ.	Erős lepattanózási képességgel rendelkező célpontok.
	Túl sok információ.	A gyenge fényvisszaverő képességű célpontok mérése.
	A termék a működési hőmérsékleti tartományon kívül van	A terméket a megadott hőmérséklet-tartományban kell használni.
	Termék a tartományon kívül	A terméket a mérési tartományon belül kell használni.

## Specifikáció

Mérési tartomány: 0,05-30m

Mérési pontosság:  $\pm(2\text{mm}+d*1/10000^*)$

Minimális kijelző egység: 0,001m

Mérési egység: m/ft

Lézer hullámhossz: 630-680nm

Lítium akkumulátor: 3.7V 200mAh

Képernyő: 0,96 hüvelykes OLED

Bluetooth átviteli távolság: kb. 8m

Töltési paraméterek: 5V 1A

Működési teljesítmény: 0,7W (MAX)

Töltési idő: kb. 100 perc

Automatikus kikapcsolási idő: 180s

Lézer automatikus kikapcsolási ideje: 30s

Üzemi hőmérséklet: -10°C és 50°C között

Tárolási hőmérséklet: -20°C és 60°C között

Tárolási páratartalom: 20%-80% RH

Méret: 73x33.2x16.8mm

Nettó súly: kb. 36g

\* A "d" a tényleges távolságot jelzi egy szabványos, fényvisszaverő felülettel rendelkező beltéri környezetben.

\* Nehéz környezeti körülmények között: pl. túl sok napsütés, a környezeti hőmérséklet túlzott ingadozása, rossz fényvisszaverő felület és alacsony töltöttség esetén a mérési eredmények nagyobb hibát szenvedhetnek. Ebben az esetben céltűkör használata ajánlott.

Gyártó:: Shanghai HOTO Technology Co., Ltd.

Cím: 45. épület, 50. szám, Moganshan Road, Putuo kerület, Sanghaj

## Környezetvédelem



Az Európai Unió irányelvének megfelelően felcímkézett elektronikai berendezések hulladéka, nem keverhető más települési hulladékkal. A következőkre vonatkozik szelektív gyűjtés és újrahasznosítás a kijelölt gyűjtőhelyeken. Azzal, hogy biztosítja, hogy a termék megfelelő ártalmatlanításának biztosításával Ön segít megelőzni a lehetséges negatív következményeket a környezet és az emberi egészség szempontjából. Hulladékgyűjtő rendszer. A használt berendezések gyűjtőrendszere megfelel a hulladékártalmatlanításra vonatkozó helyi környezetvédelmi előírásoknak a hulladék ártalmatlanítására. A témával kapcsolatos részletes információk a következő címen szerezhetők be Részletesebb információért forduljon az önkormányzathoz, a szállítójához vagy ahhoz az üzlethez, ahol a termék forgalmazása történik. az üzlet, ahol a terméket vásárolta.



A termék megfelel az Európai Unió (EU) úgynevezett új megközelítésű irányelveinek a biztonsági kérdésekre vonatkozó követelményeinek, egészség- és környezetvédelem, meghatározva a felderítendő és megszüntetendő veszélyeket.



**Jótállási jegy**

Importőr neve és címe: INNPRO Robert Błędowski, ul. Rudzka 65c, 44-200 Rybnik, Lengyelország

Terméket értékesítő eladó (forgalmazó, a jogszabályi jótállás kötelezettje) neve és címe:

Vásárlás napja (szerződéskötés) és fogyasztó részére történő átadás:

Számlaszám/Csomagszám:

A termék adatai:

Típusa:

Megnevezése:

Azonosító száma:

Garancia hossza:

**TISZTELT VÁSÁRLÓ**

Köszönjük, hogy az INNPRO által forgalmazott terméket választotta. Reméljük, hogy jó hasznát fogja venni termékünknek a későbbiekben. Nem valószínű, hogy a termék használata során javításra fog szorulni, de amennyiben mégis, abban az esetben közvetlenül az eladóhoz (forgalmazó) fordulhat segítségért. A kényelmetlenségek elkerülése érdekében kérjük, hogy figyelmesen olvassa el a kezelési útmutatót, mielőtt a forgalmazóhoz fordul.

**JÓTÁLLÁSI FELTÉTELEK**

A Termékek vonatkozásában a termék tulajdonosa az itt rögzített jótállási feltételek szerint érvényesíthet jótállási igényt, feltéve, hogy fogyasztónak minősül („a szakmája, önálló foglalkozása vagy üzleti tevékenysége körén kívül eljáró természetes személy”). A jótállási igény az eredeti Jótállási Jegy bemutatásával - a jótállási idő alatt bármikor - érvényesíthető az eladóval (forgalmazó) szemben.

**KIZÁRÓ OKOK ÉS KORLÁTOZÁSOK**

Az importőr nem vállal jótállást a termék vagy bármely tartozék részét képező szoftver minőségére, teljesítményére, pontosságára, megbízhatóságára illetve alkalmasságára vonatkozóan. Az eladó (forgalmazó) mentesül a jótállási kötelezettség alól, ha az eladó (forgalmazó) vagy a jótállási javítások elvégzésével megbízott szerviz bizonyítja, hogy a hiba oka a teljesítés után keletkezett.

## **A jótállás nem terjed ki az alábbi esetekre:**

- a) Fizikai sérülés, tűzkár vagy vízkár, amelyek nem gyártási hibából fakadnak, ide értve többek között a felhasználói hibákat;
  - b) Nem rendeltetésszerű használatból adódó sérülés, engedély nélküli szétszerelésből, a termék megbontásából fakadóan, melyek nem állnak összhangban a felhasználói útmutatóban foglaltakkal;
  - c) Vízkár, mely nem megfelelő előkészítés, használat, vagy a felhasználói útmutatóval nem összhangban lévő használatból fakad;
  - d) Engedély nélküli átalakítás az áramkörben, nem megfelelő akkumulátorhasználatból fakadó sérülések;
  - e) Sérülés, ami rossz időjárási körülmények között történő használatból fakad (pl.: vihar, homokvihar, eső, stb.);
  - f) Sérülés, ami nagy elektromágneses mezőben történő üzemeltetésből fakad;
  - g) Sérülés, ami egyéb magas interferenciájú környezetben történő üzemeltetésből fakad;
  - h) Sérülés, ami alacsony akkumulátorfeszültségből vagy hibás akkumulátor használatából fakad;
  - i) Olyan termékek esetén, amelyek azonosítója hamisított vagy megsemmisült;
- j) Termékek, amik nem rendelkeznek eladást igazoló dokumentumokkal, vagy az eladást igazoló dokumentum beazonosíthatóan nem ahhoz a termékhez tartozik, vagy az eladást igazoló dokumentum hamisított;
- k) helytelen tárolásból, szállításból, leejtésből eredő sérülés esetén;
- l) Rongálás esetén;
- m) Vásárlás után keletkezett okból adódó meghibásodás eserén;
- n) A gyártó által előírt rendszeres ellenőrzés, karbantartás elmulasztása;
- o) Bármely a hibát vagy annak okát előidéző beavatkozás vagy javítás, amelyet nem a jelen jótállási jegyen feltüntetett hivatalos szerviz végez.

## **JOGSZABÁLYI JÓTÁLLÁS**

A fogyasztói szerződés keretében a Magyarországon vásárolt, forgalmazó által forgalomba hozott termékekre a 151/2003. (IX. 22.) Kormányrendelet alapján kötelező jogszabályi jótállás vonatkozik, amelynek időtartama a termék átadásának, vagy az eladó vagy az eladó közreműködője általi üzembe helyezés időpontjától számított

- 10 000 forintot elérő, de 100 000 forintot meg nem haladó eladási ár esetén egy (1) év,
- 100 000 forintot meghaladó, de 250 000 forintot meg nem haladó eladási ár esetén két (2) év,
- 250 000 forint eladási ár felett három (3) év.

E határidők elmulasztása jogvesztéssel jár.

A jogszabályi jótállás a terméket Önnek közvetlenül értékesítő eladót (forgalmazót) terheli. A 151/2003. (IX. 22.) Kormányrendelet 4. § (2) bekezdése alapján, a jótállási jegy szabálytalan kiállítása vagy a jótállási jegy fogyasztó rendelkezésére bocsátásának elmaradása a jótállás érvényességét nem érinti. A szabálytalanul kiállított jótállási jegy alapján érvényesített igények teljesítése az eladót (forgalmazót) terheli. A Jogszabályi jótállásból eredő jogok érvényesítésének nem feltétele a termék felbontott csomagolásának fogyasztó általi visszaszolgáltatása. Jelen Jótállási jegyben foglaltak a fogyasztónak a törvényből eredő jogait nem érintik.

## **JOGSZABÁLYI JÓTÁLLÁS ALAPJÁN ÉRVÉNYESÍTHETŐ JOGOK**

A jótállási időn belüli meghibásodás esetén a fogyasztó választása szerint

- a) kijavítást vagy kicserélést követelhet, kivéve, ha a választott szavatossági igény teljesítése lehetetlen, vagy ha az a forgalmazónak a másik szavatossági igény teljesítésével összehasonlítva aránytalan többletköltséget eredményezne, figyelembe véve a termék hibátlan állapotban képviselt értékét, a szerződésszegés súlyát és a kellékszavatossági jog teljesítésével a jogosultnak okozott érdeksérelmet;
- b) arányos árleszállítást igényelhet, vagy – ha a forgalmazó a kijavítást vagy a kicserélést nem vállalta, e kötelezettségének megfelelő határidőn belül nem tud eleget tenni, vagy ha a jogosultnak a kijavításhoz vagy kicseréléshez fűződő érdeke megszűnt – elállhat a szerződéstől. Jelentéktelen hiba miatt elállásnak nincs helye.

A forgalmazó – a fogyasztó eltérő rendelkezése hiányában - köteles a terméket nyolc (8) napon belül kicserélni, ha

- a) a Jogsabályi jótállás időtartama alatt a termék első alkalommal történő javításakor megállapítást nyer, hogy a termék nem javítható, vagy
- b) a termék három (3) alkalommal történő kijavítását követően ismét meghibásodik; vagy
- c) a termék kijavítására a kijavítási igény eladóval való közlésétől számított harmincadik (30.) napig nem kerül sor, a harmincnapos határidő eredménytelen elteltétől számítva.

Ha a fentiek szerint a termék cseréjére nincs lehetőség, az eladó (forgalmazó) a fogyasztó által bemutatott, a termék ellenértékének megfizetését igazoló bizonylaton feltüntetett vételárat nyolc (8) napon belül a fogyasztó részére visszatéríti.

A kijavítást vagy kicserélést – a termék tulajdonságaira és a jogosult által elvárható rendeltetésére figyelemmel – megfelelő határidőn belül, a fogyasztó érdekeit kímélve kell elvégezni. A jótállásra kötelezettnek törekednie kell arra, hogy a kijavítás vagy a kicserélés legfeljebb 15 napon belül megtörténjen. Jótállási igényét a fogyasztó közvetlenül az eladónál (forgalmazó) köteles a meghibásodás észlelését követően haladéktalanul bejelenteni. Ha a fogyasztó a termék meghibásodása miatt a vásárlástól (üzembe helyezéstől) számított három munkanapon belül érvényesít csereigényt, az eladó (forgalmazó) nem hivatkozhat aránytalan többletköltségre, hanem köteles a fogyasztási cikket kicserélni, feltéve, hogy a meghibásodás a rendeltetészerű használatot akadályozza.

A jótállás időtartamán belül jótállási javítási munkákat csak a kijelölt szerviz végezhet, az érvényes Jótállási jegy alapján. Minden jótállás keretén belüli javítás esetén ellenőrizzé a javítási szelvények megfelelő kitöltését. A javítás során a termékbe csak új alkatrész kerülhet beépítésre. Amennyiben a javítást a kijelölt szakműhely nem végzi el, vagy a javítást nem is vállalják, úgy a fogyasztó a terméket a jótállás kötelezettjének költségére máshol is kijavíttathatja. A javítás költségeinek megtérítéséhez, annak megfelelő számlával történő igazolása szükséges. A dolognak a kicseréléssel vagy a kijavítással érintett részére a jótállási igény újból kezdődik.

## **JÓTÁLLÁSRA VONATKOZÓ KÖZÖS SZABÁLYOK**

Amennyiben a termék (az újként történő első vásárlás időpontjától számítva) a jótállási időn belül a gyártás, vagy a gyártás során nem megfelelő anyag alkalmazása miatt meghibásodik, azt a Jótállási területen belül az importőr hivatalos készülék szerveze térítésmentesen megjavítja, vagy a terméket, vagy hibás alkatrészét kicseréli, amennyiben a hibás alkatrészre a jelen Jótállási jegyben írt feltételek, és korlátozások figyelembevételével a Szerződéses jótállás érvényes. Minden kicserélt termék, illetve alkatrész tulajdonjoga a cserét elvégzőre száll.

Jótállás csak a jótállási időn belül, a hibás termék átadása, valamint a vásárlást bizonyító, a vásárlás dátumát, a modell típusát és az eladó forgalmazó nevét tartalmazó eredeti dokumentum (jótállási jegy, annak hiányában számla vagy nyugta) ezen adattartalmában olvasható és sértetlen bemutatása esetén érvényesíthető. Ellenkező esetben az importőr hivatalos készülék szerveze a díjmentes jótállási szervizszolgáltatást visszautasíthatja.

A jótállás nem érvényes olyan termékekre, amelyen a típus- vagy sorozatszámot megváltoztatták, törölték, eltávolították vagy olvashatatlanná tették.

Kérjük a jótállási jegy vásárláskor történő megfelelő kitöltését körültekintően ellenőrizze, a Jótállási jegyet pedig gondosan őrizze meg. Elveszett Jótállási jegy pótlására csak az eladás napjának hitelt érdemlő igazolása (pl. dátummal és bélyegzővel ellátott számla, eladási jegyzék bemutatása) esetén van lehetőség. A jótállási jegyen történt bármilyen javítás, törlés, átírás, vagy valótlan adatok bejegyzése a Jótállási jegy érvénytelenségét vonja maga után.

Kérjük, hogy a termékből eltávolítható adattároló eszközök elvesztésének/meghibásodásának elkerülése végett azokat a termék javításra leadását megelőzően távolítsa el a termékből.

A jótállás nem terjed ki a hibás termék importőrhez, illetve az importőr hivatalos készülék szervizéhez, a nem importőr által megjelölt szállítómányozó által történő szállítással kapcsolatos szállítási költségekre és kockázatra.

Jelen jótállási jegyen megadott termékre a Gyártó további kiegészítő jótállást is nyújt(hat), melynek feltételeit – terméktől függően - a megvásárolt termékhez csatolt Használati Útmutató és/vagy a Gyártó hivatalos honlap tartalmazza. A Fogyasztó a jogszabály alapján kötelező jótállási időn túl a termékkel kapcsolatos jótállási igényét a Gyártó által meghatározott képviselési pontokon jelezheti.

Jogvita esetén a Fogyasztó a megyei (fővárosi) kereskedelmi és iparkamarák mellett működő békéltető testület eljárását is kezdeményezheti.

#### JÓTÁLLÁS KERETÉBEN VÉGZETT JAVÍTÁSOK/CSERÉK:

Bejelentés dátuma:	Visszaadás dátuma:
Hibajelenség:	Jótállás új határideje:
Új azonosító szám:	Munkalapszám:
(Ph)	Elvégzett javítás/csere:
Bejelentés dátuma:	Visszaadás dátuma:
Hibajelenség:	Jótállás új határideje:
Új azonosító szám:	Munkalapszám:
(Ph)	Elvégzett javítás/csere:
Bejelentés dátuma:	Visszaadás dátuma:
Hibajelenség:	Jótállás új határideje:
Új azonosító szám:	Munkalapszám:
(Ph)	Elvégzett javítás/csere:

Az eladó (jogszabályi jótállás kötelezettje) bélyegzőlenyomata és a Jótállási Jegy kiállítás során eljáró személy aláírása

Vásárló aláírása