

Dreame V11 akkumulátoros porszívó

Használati utasítás

Biztonsági utasítások

A balesetek megelőzése érdekében, beleértve a nem megfelelő használatból eredő áramütést is, kérjük, használat előtt olvassa el figyelmesen ezt a kézikönyvet, és őrizze meg későbbi használatra.

Figyelmeztetés

Ez a termék 8 évesnél idősebb gyermekek általi használatra alkalmas, és a korlátozott fizikai, érzékszervi vagy szellemi képességekkel rendelkező, illetve tapasztalat és tudás hiányában lévő személyek csak szülő vagy gondviselő felügyelete mellett használhatják a készüléket a biztonságos működés biztosítása és a veszélyek kockázatának elkerülése érdekében. Gyermekek felnőtt felügyelete nélkül nem végezhetnek takarítási vagy karbantartási munkákat.

Ez a készülék nem játékra szolgál. Gyermekek nem játszhatnak vagy használhatják ezt a terméket.

Kérjük, legyen óvatos, ha a porszívót gyermekek közelében használja. Ne engedje, hogy a porszívót gyerekek tisztítsák vagy karbantartsák, kivéve, ha szülő vagy gondviselő felügyelete alatt áll.

Ne használja a porszívót kültéren vagy nedves felületen. A porszívót csak száraz beltéri felületeken használja. Ne érintse meg a dugót vagy a porszívó bármely részét nedves kézzel.

A tűz, robbanás vagy személyi sérülés veszélyének csökkentése érdekében használat előtt ellenőrizze az akkumulátort és a töltőt, hogy nem sérült-e meg. Ne használja a porszívót, ha az akkumulátor vagy a töltő sérült.

Az elektromos kefe, az akkumulátor, a fémdugó és a porszívó elektromosan vezető, ezért nem szabad vízbe vagy más folyadékba meríteni. Tisztítás után szárítsa meg a szűrőket.

Csak az eredeti töltőt használja. Nem eredeti töltő használata az akkumulátor kigyulladását okozhatja.

Ne használja a porszívót gyúlékony folyadékok, pl. benzin, fehérítő, ammónia vagy más gyúlékony folyadékok összegyűjtésére.

Ne használja a porszívót száraz vakolatdarabok, hamu (pl. kandallóhamu) vagy dohányzó anyagok, például szén, cigarettacsikk vagy gyufa felszedésére.

Ne használja a porszívót éles tárgyak, például üveg, szögek, csavarok vagy érmék behúzására, mert ez károsíthatja a porszívót.

Tartsa távol a haját, ruhadarabokat, ujjakat és más testrészeket a porszívó mozgó részeitől. Ne irányítsa a csövet vagy a porszívó más részeit a fülébe, szemébe vagy szájába.

Ne helyezzen tárgyakat a porszívó részeibe, és ne használja, ha valamelyik része eltömődött. Tartsa a porszívót szabadon a felesleges portól, szőrszálaktól, portól és egyéb tárgyaktól, mivel ezek csökkenthetik a szívóerőt.

Ne támassza a porszívót székeknek, asztaloknak vagy más instabil tárgyakkal, mert ez károsíthatja a készüléket vagy sérülést okozhat. Ha a porszívó esés következtében megsérült vagy meghibásodott, forduljon hivatalos szervizközpontunkhoz. Soha ne javítsa meg a készüléket saját maga.

Az akkumulátor töltésére vonatkozó összes utasítást szigorúan be kell tartani. Az akkumulátornak az utasításokban nem javasolt hőmérsékleten történő töltése az akkumulátor károsodásához vezethet.

Csak Dreame által engedélyezett tartozékokat és pótalkatrészeket használjon.

Ne használja a porszívót tisztított tartály és szűrő nélkül.

Győződjön meg róla, hogy a porszívó ki van kapcsolva, amikor nem használja, valamint amikor tisztítást, alkatrészcserét és javítást végez.

Legyen óvatos, ha porszívót használ a lépcsők tisztítására.

Ne állítsa fel vagy töltsé fel a porszívót a szabadban, a fürdőszobában vagy medence közelében.

Tűzveszély: Ne használjon illatosított patront a porszívó szűrőjében. Az ilyen típusú termékek gyúlékony anyagokat tartalmazhatnak, amelyek gyulladást okozhatnak.

A termék kizárólag háztartási használatra készült.

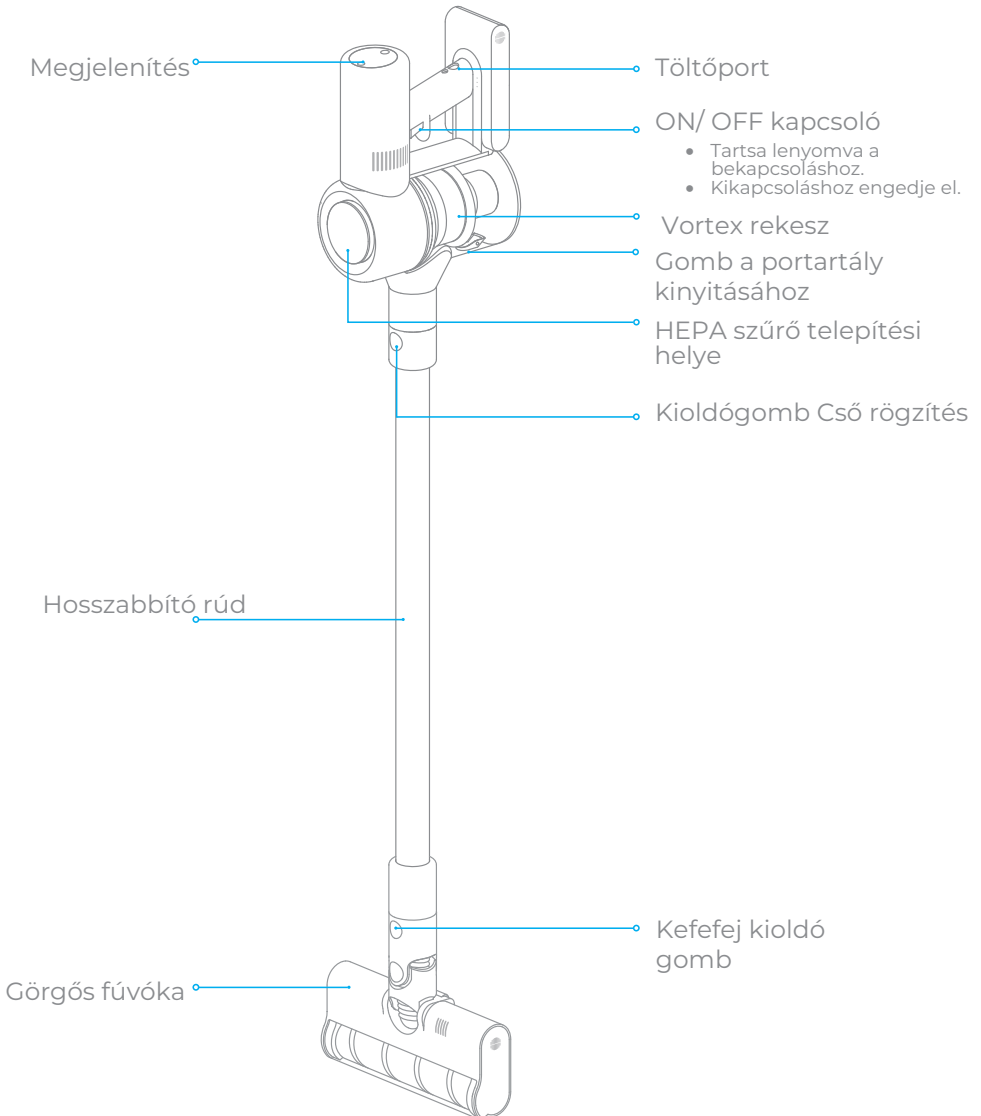
Mi, a Dreame Technology (Tianjin) Limited, ezennel kijelentjük, hogy a berendezés megfelel az európai szabványoknak. Az uniós rendelet teljes változata a következő címen érhető el: www.dreame.tech. We Dreame Technology (Tianjin) Limited, hereby, declares that this equipment is in compliance with the applicable Directives and European Norms, and amendments. The full text of the EU declaration of conformity is available at the following internet address: www.dreame.tech



levehető tápegység

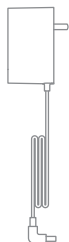
Termékleírás

Az alkatrészek neve



Termékleírás

Tartozékok



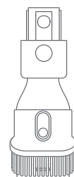
Töltő



Hosszabbító
rúd



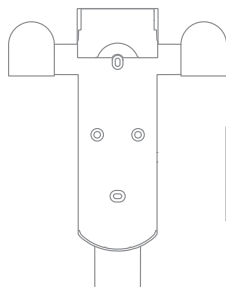
2 az 1-ben
résfúvóka



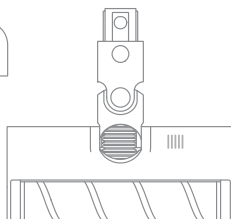
2 az 1-ben fúvóka
kefével



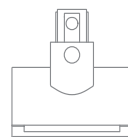
Rúd



2 az 1-ben töltő és
tároló tartozék



Puha kefe
fúvóka

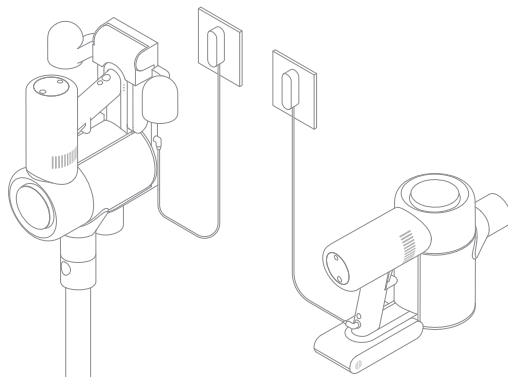


Kis mechanikus
fúvóka

Betöltés

Ne feledje:

- A porszívó teljes feltöltése körülbelül 4 órát vesz igénybe az első használat előtt.
- A porszívót töltés közben nem szabad használni.
- Ha hosszabb ideig turbó üzemmódban porszívózik, az akkumulátor felmelegedhet, ami megnöveli a töltési időt. Hagyja a porszívót 30 percig hűlni, mielőtt csatlakoztatná a töltéshez.



Az akkumulátor töltöttségi mutatói



Alacsony töltöttségű akkumulátor



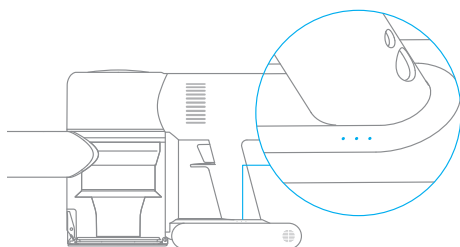
Fél akkumulátor szint



Az akkumulátor majdnem tele



Az akkumulátor teljes töltöttségi szintje ● Off ☀ Villogó ○ On

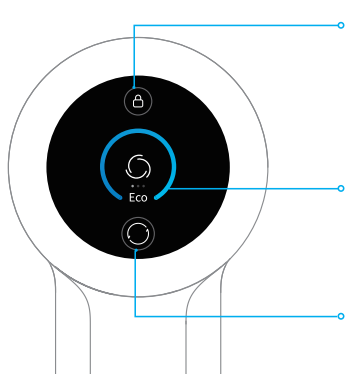


Ne feledje:

Ha a porszívó teljesen feltöltődött, a kijelzők 5 perc elteltével automatikusan kikapcsolnak, és a porszívó energiatakarékos üzemmódba kapcsol.

Hogyan kell használni

Bevezetés a képernyőfunkciókba



Elektronikus záró/visszaállító szűrő

- Nyomja meg az üzemmód megváltoztatásához
- Nyomja meg és tartsa lenyomva 1,5 másodpercig a szűrő alaphelyzetbe állításához.

- **Akkumulátor töltőgyűű**
Kék: 20%-nál nagyobb töltöttségi szint
• Piros: A töltöttségi szint kevesebb, mint 20%

A nyelvi mód/menü megváltoztatása




Nyomja meg az Eco üzemmód, Med üzemmód, Turbo üzemmód bekapcsolásához.

Ne feledje: Ha a készülék rendellenes viselkedésbe kezd, az értesítési képernyőn megjelenik egy üzenet. Ebben az esetben a megfelelő működés helyreállítása érdekében ajánlott követni a kijelzőn megjelenő utasításokat.

Nyelv menü

Kiválaszthatja az üzenetek megjelenítésének nyelvét. (A készülék bekapcsolásakor az egyszerűsített angol az alapértelmezett nyelv), az alábbiak szerint.



- a) Nyomja meg a  gombot 3 másodpercig a nyelvi menübe való belépéshez.
- b) Nyomja meg a  gombot a nyelvválasztó menüben a kívánt nyelv kiválasztásához.
- c) Nyomja meg a  gombot 3 másodpercig a kiválasztott nyelv elmentéséhez.

Ne feledje: Ha 5 másodpercen belül nem választ, automatikusan elhagyja a nyelvválasztó menüt, és a kijelző kikapcsol.

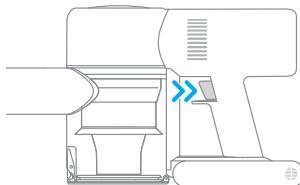
Hogyan kell használni

Tisztítási mód

A porszívó két üzemmóddal rendelkezik, amelyeket igényei szerint választhat.

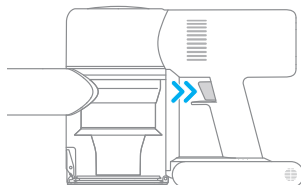
1. üzemmód: Megszakított tisztítási üzemmód

A porszívó bekapcsolásához nyomja meg és tartsa lenyomva a kapcsolót, a kikapcsoláshoz pedig azonnal engedje el.



Mód 2: Folyamatos tisztítási mód. (elektronikus zár)

Készletléti üzemmódban nyomja meg az elektronikus zár módot a folyamatos tisztítási mód aktiválásához, majd nyomja meg röviden a gombot a folyamatos tisztítási mód indításához.



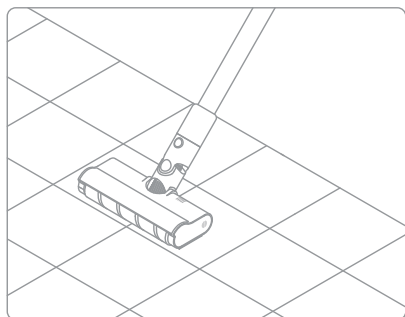
Használja az elektronikus reteszelési módot, hogy kezei szabadon maradjanak, és ne kelljen a gombot nyomva tartania.

Hogyan kell használni

Különböző tartozékok használata.

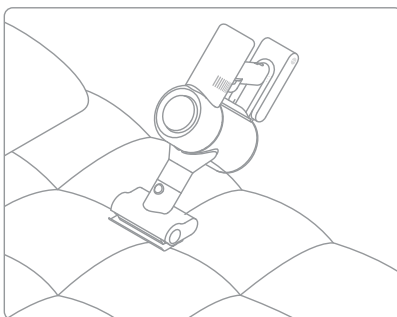
Lágy gördülő fűvóka.

Alkalmas fa, csempe, márvány és egyéb kemény anyagok, valamint nagyméretű por és törmelék porszívózására.



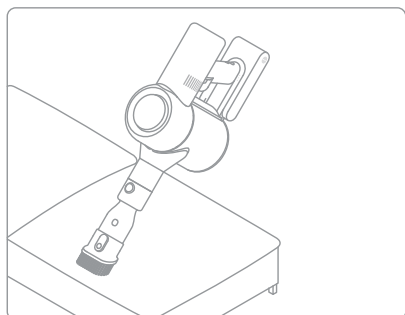
Kis mechanikus kefe

Az erőteljes rezgések mélytisztítják a matracokat és a szöveteket a szennyeződések eltávolítása érdekében.



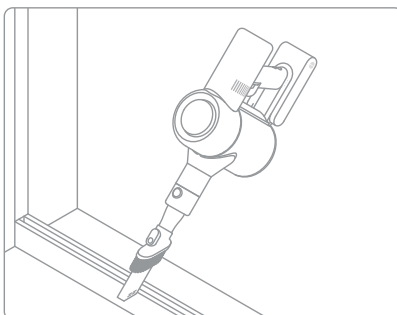
2 az 1-ben kefe és fűvóka

Alkalmas az ágyak, kanapék és egyéb bútorok szennyeződésének porszívózására.



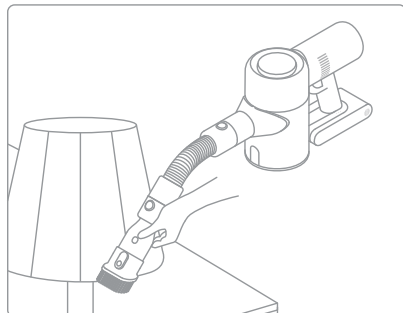
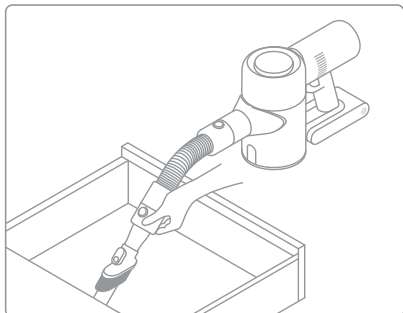
2 az 1-ben résszerszám

Alkalmas rések, sarkok, ajtók és ablakok, valamint egyéb nehezen hozzáférhető helyek tisztítására.



Hogyan kell használni

Hosszabbítócső: a nehezen hozzáférhető területek tisztításához.



Ne feledje:

Ha valamelyik mozgó alkatrész elakad, a porszívó automatikusan kikapcsol. Távolítsa el a beragadt tárgyat, és kezdje újra a tisztítást.

A porszívó automatikusan kikapcsol, ha a készülék motorja túlmelegszik. Várja meg, amíg a motor visszatér a normál hőmérsékletre, és folytassa a tisztítást.

Hogyan kell használni

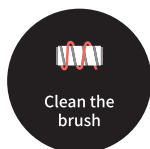
Ha a porszívó viselkedése használat közben természetellenesnek tűnik, a készülék képernyőjén megjelenik egy üzenet. A helyes működés helyreállításához kövesse a kijelzőn megjelenő utasításokat.



Air duct
blocked

Csődugulás

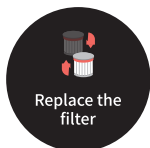
Ellenőrizze, hogy a szennyeződés nem tömítette-e el a keféket, a csövet vagy a porszívó bármely más részét.



Clean the
brush

Tisztítsa meg a keféket

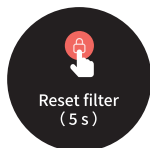
A használati utasítás (puha kefe) alapján ellenőrizze, hogy a mozgó alkatrészekbe nem akadtak-e szőrszálak vagy más szálak.



Replace the
filter



Cserélje ki a szűrőt

Lásd a használati utasítást [HEPA-szűrő tisztítása] vegye ki és cserélje ki a szűrőt.



Reset filter
(5 s)

Szűrő visszaállítása

Nyomja meg és tartsa lenyomva a  gombot 5 másodpercig a szűrőszámláló visszaállításához. Ha  jelenik meg, ez azt jelzi, hogy a visszaállítás sikeres volt.



Low Battery

Alacsony töltöttségű akkumulátor

Töltés a lehető leghamarabb.



The battery
runs out

Az akkumulátor lemerül

Töltés a lehető leghamarabb.



Battery over-
heating

Az akkumulátor túlmelegedése

Várja meg, amíg a motor visszatér a megfelelő hőmérsékletre..



A készülék karbantartásához forduljon az értékesítés utáni szervízhez.

Műszaki adatok

Hoover			
Modell	WN6	Feszültség	25.2V ⁻⁻⁻
Teljesítmény	450W		
Elektromos kefe		Mini fűvóka	
Modell	DM001	Modell	DM002
Teljesítmény	40W	Teljesítmény	20W

Ez a termék olyan akkumulátorokat tartalmaz, amelyeket csak képzett szerviztechnikusok cserélhetnek ki.

Ez a termék nem cserélhető elemeket tartalmaz.

WEEE:



Minden elektromos és elektronikus berendezés hulladékát nem szabad a válogatás nélküli települési hulladékkal együtt ártalmatlanítani (a 2012/19/EU irányelv szerinti elektromos és elektronikus berendezések hulladéka). Inkább védje az emberi egészséget és a környezetet azzal, hogy használt készülékeit a kormány vagy a helyi hatóság által kijelölt, az elektromos és elektronikus berendezések hulladékának újrahasznosítására kijelölt gyűjtőhelyen adja le. A megfelelő ártalmatlanítás és újrahasznosítás segít megelőzni a környezetre és az emberi egészségre gyakorolt lehetséges negatív következményeket. A gyűjtőpontok helyéről és feltételeiről további információért forduljon a telepítőjéhez vagy a helyi hatósághoz.

FAQ

Ha a porszívó nem működik megfelelően, kérjük, olvassa el az alábbi hibaelhárítási táblázatot.

Hiba	A hiba oka	Megoldás
Hoover nem működik	A porszívónak nincs akkumulátora vagy alacsony a teljesítménye	Töltse fel teljesen az akkumulátort, majd használja tovább
	Zártolt túlmelegedésvédelmi üzemmód	Várja meg, amíg a porszívó lehűl, majd indítsa újra
	A szívónyílás vagy a keresztirányú átjáró el van zárva	távolítsa el a szennyeződések a szívónyílásból
Gyenge szívóerő	A kamra megtelt és/vagy a HEPA-szűrő eltömődött.	Tisztítsa meg a kamrát a portól és a szennyeződésektől, és tisztítsa meg a HEPA-szűrőt.
	A rögzítés blokkolva van	Távolítsa el a szennyeződések a tartóról
A motor furcsa hangot ad ki	A fő szívónyílás vagy a hosszabbító eltömődött	Tisztítsa meg a szívónyílást és/vagy a hosszabbító kábelt a portól és a szennyeződésektől.
A porszívó bekapcsolásakor az első LED világít piros	hibás akkumulátor	kapcsolatfelvétel az értékesítés utáni szolgáltatással
Az első LED pirosan világít töltés közben	A hálózati adapter nem kompatibilis	A porszívó feltöltéséhez csak az eredeti hálózati adaptert használja.
Az akkumulátor kijelzője nem világít töltés közben	A porszívó nincs csatlakoztatva a töltőadapterhez	Cyőződjön meg róla, hogy a töltőadapter megfelelően be van-e dugva.
	Az akkumulátor teljesen feltöltött, alvó üzemmódba lépett	Normálisan használható
	Ha a fenti két lehetőség kizárása után is fennáll a probléma	Várja meg, amíg az akkumulátor hőmérséklete stabilizálódik, majd csatlakoztassa újra a töltéshez.
Lassú töltés	Az akkumulátor hőmérséklete túl alacsony vagy túl magas	Várjon, amíg az akkumulátor hőmérséklete normalizálódik, majd csatlakoztassa újra a töltéshez.

Jótállási jegy

Importőr neve és címe: INNPRO Robert Błędowski, ul. Rudzka 65c, 44-200 Rybnik, Lengyelország

Terméket értékesítő eladó (forgalmazó, a jogszabályi jótállás kötelezettje) neve és címe:

Vásárlás napja (szerződéskötés) és fogyasztó részére történő átadás:

Számlaszám/Csomagszám:

A termék adatai:

Típusa:

Megnevezése:

Azonosító száma:

Garancia hossza:

TISZTELT VÁSÁRLÓ

Köszönjük, hogy az INNPRO által forgalmazott terméket választotta. Reméljük, hogy jó hasznát fogja venni termékünknek a későbbiekben. Nem valószínű, hogy a termék használata során javításra fog szorulni, de amennyiben mégis, abban az esetben közvetlenül az eladóhoz (forgalmazó) fordulhat segítségért. A kényelmetlenségek elkerülése érdekében kérjük, hogy figyelmesen olvassa el a kezelési útmutatót, mielőtt a forgalmazóhoz fordul.

JÓTÁLLÁSI FELTÉTELEK

A Termékek vonatkozásában a termék tulajdonosa az itt rögzített jótállási feltételek szerint érvényesíthet jótállási igényt, feltéve, hogy fogyasztónak minősül („a szakmája, önálló foglalkozása vagy üzleti tevékenysége körén kívül eljáró természetes személy”). A jótállási igény az eredeti Jótállási Jegy bemutatásával - a jótállási idő alatt bármikor - érvényesíthető az eladóval (forgalmazó) szemben.

KIZÁRÓ OKOK ÉS KORLÁTOZÁSOK

Az importőr nem vállal jótállást a termék vagy bármely tartozék részét képező szoftver minőségére, teljesítményére, pontosságára, megbízhatóságára illetve alkalmasságára vonatkozóan. Az eladó (forgalmazó) mentesül a jótállási kötelezettség alól, ha az eladó (forgalmazó) vagy a jótállási javítások elvégzésével megbízott szerviz bizonyítja, hogy a hiba oka a teljesítés után keletkezett.

A jótállás nem terjed ki az alábbi esetekre:

- a) Fizikai sérülés, tűzkár vagy vízkár, amelyek nem gyártási hibából fakadnak, ide értve többek között a felhasználói hibákat;
 - b) Nem rendeltetésszerű használatból adódó sérülés, engedély nélküli szétszerelésből, a termék megbontásából fakadóan, melyek nem állnak összhangban a felhasználói útmutatóban foglaltakkal;
 - c) Vízkár, mely nem megfelelő előkészítés, használat, vagy a felhasználói útmutatóval nem összhangban lévő használatból fakad;
 - d) Engedély nélküli átalakítás az áramkörben, nem megfelelő akkumulátorhasználatból fakadó sérülések;
 - e) Sérülés, ami rossz időjárási körülmények között történő használatból fakad (pl.: vihar, homokvihar, eső, stb.);
 - f) Sérülés, ami nagy elektromágneses mezőben történő üzemeltetésből fakad;
 - g) Sérülés, ami egyéb magas interferenciájú környezetben történő üzemeltetésből fakad;
 - h) Sérülés, ami alacsony akkumulátorfeszültségből vagy hibás akkumulátor használatából fakad;
 - i) Olyan termékek esetén, amelyek azonosítója hamisított vagy megsemmisült;
- j) Termékek, amik nem rendelkeznek eladást igazoló dokumentumokkal, vagy az eladást igazoló dokumentum beazonosíthatóan nem ahhoz a termékhez tartozik, vagy az eladást igazoló dokumentum hamisított;
- k) helytelen tárolásból, szállításból, leejtésből eredő sérülés esetén;
- l) Rongálás esetén;
- m) Vásárlás után keletkezett okból adódó meghibásodás eserén;
- n) A gyártó által előírt rendszeres ellenőrzés, karbantartás elmulasztása;
- o) Bármely a hibát vagy annak okát előidéző beavatkozás vagy javítás, amelyet nem a jelen jótállási jegyen feltüntetett hivatalos szerviz végez.

JOGSZABÁLYI JÓTÁLLÁS

A fogyasztói szerződés keretében a Magyarországon vásárolt, forgalmazó által forgalomba hozott termékekre a 151/2003. (IX. 22.) Kormányrendelet alapján kötelező jogszabályi jótállás vonatkozik, amelynek időtartama a termék átadásának, vagy az eladó az eladó közreműködője általi üzembe helyezés időpontjától számított

- 10 000 forintot elérő, de 100 000 forintot meg nem haladó eladási ár esetén egy (1) év,
- 100 000 forintot meghaladó, de 250 000 forintot meg nem haladó eladási ár esetén két (2) év,
- 250 000 forint eladási ár felett három (3) év.

E határidők elmulasztása jogvesztéssel jár.

A jogszabályi jótállás a terméket Önnek közvetlenül értékesítő eladót (forgalmazót) terheli. A 151/2003. (IX. 22.) Kormányrendelet 4. § (2) bekezdése alapján, a jótállási jegy szabálytalan kiállítása vagy a jótállási jegy fogyasztó rendelkezésére bocsátásának elmaradása a jótállás érvényességét nem érinti. A szabálytalanul kiállított jótállási jegy alapján érvényesített igények teljesítése az eladót (forgalmazót) terheli. A Jogszabályi jótállásból eredő jogok érvényesítésének nem feltétele a termék felbontott csomagolásának fogyasztó általi visszaszolgáltatása. Jelen Jótállási jegyben foglaltak a fogyasztónak a törvényből eredő jogait nem érintik.

JOGSZABÁLYI JÓTÁLLÁS ALAPJÁN ÉRVÉNYESÍTHETŐ JOGOK

A jótállási időn belüli meghibásodás esetén a fogyasztó választása szerint

- a) kijavítást vagy kicserélést követelhet, kivéve, ha a választott szavatossági igény teljesítése lehetetlen, vagy ha az a forgalmazónak a másik szavatossági igény teljesítésével összehasonlítva aránytalan többletköltséget eredményezne, figyelembe véve a termék hibátlan állapotban képviselt értékét, a szerződésszegés súlyát és a kellékszavatossági jog teljesítésével a jogosultnak okozott érdeksérelmet;
- b) arányos árleszállítást igényelhet, vagy – ha a forgalmazó a kijavítást vagy a kicserélést nem vállalta, e kötelezettségének megfelelő határidőn belül nem tud eleget tenni, vagy ha a jogosultnak a kijavításhoz vagy kicseréléshez fűződő érdeke megszűnt – elállhat a szerződéstől. Jelentéktelen hiba miatt elállásnak nincs helye.

A forgalmazó – a fogyasztó eltérő rendelkezése hiányában - köteles a terméket nyolc (8) napon belül kicserélni, ha

- a) a Jogsabályi jótállás időtartama alatt a termék első alkalommal történő javításakor megállapítást nyer, hogy a termék nem javítható, vagy
- b) a termék három (3) alkalommal történő kijavítását követően ismét meghibásodik; vagy
- c) a termék kijavítására a kijavítási igény eladóval való közlésétől számított harmincadik (30.) napig nem kerül sor, a harmincnapos határidő eredménytelen elteltétől számítva.

Ha a fentiek szerint a termék cseréjére nincs lehetőség, az eladó (forgalmazó) a fogyasztó által bemutatott, a termék ellenértékének megfizetését igazoló bizonylaton feltüntetett vételárat nyolc (8) napon belül a fogyasztó részére visszatéríti.

A kijavítást vagy kicserélést – a termék tulajdonságaira és a jogosult által elvárható rendeltetésére figyelemmel – megfelelő határidőn belül, a fogyasztó érdekeit kímélve kell elvégezni. A jótállásra kötelezettek törekednie kell arra, hogy a kijavítás vagy a kicserélés legfeljebb 15 napon belül megtörténjen. Jótállási igényét a fogyasztó közvetlenül az eladónál (forgalmazó) köteles a meghibásodás észlelését követően haladéktalanul bejelenteni. Ha a fogyasztó a termék meghibásodása miatt a vásárlástól (üzembe helyezettől) számított három munkanapon belül érvényesít csereigényt, az eladó (forgalmazó) nem hivatkozhat aránytalan többletköltségre, hanem köteles a fogyasztási cikket kicserélni, feltéve, hogy a meghibásodás a rendeltetésszerű használatot akadályozza.

A jótállás időtartamán belül jótállási javítási munkákat csak a kijelölt szerviz végezhet, az érvényes Jótállási jegy alapján. Minden jótállás keretén belüli javítás esetén ellenőrizz a javítási szelvények megfelelő kitöltését. A javítás során a termékbe csak új alkatrész kerülhet beépítésre. Amennyiben a javítást a kijelölt szakműhely nem végzi el, vagy a javítást nem is vállalják, úgy a fogyasztó a terméket a jótállás kötelezettjének költségére máshol is kijavíttathatja. A javítás költségeinek megtérítéséhez, annak megfelelő számlával történő igazolása szükséges. A dolognak a kicseréléssel vagy a kijavítással érintett részére a jótállási igény újból kezdődik.

JÓTÁLLÁSRA VONATKOZÓ KÖZÖS SZABÁLYOK

Amennyiben a termék (az újként történő első vásárlás időpontjától számítva) a jótállási időn belül a gyártás, vagy a gyártás során nem megfelelő anyag alkalmazása miatt meghibásodik, azt a Jótállási területen belül az importőr hivatalos készülék szerveze térítésmentesen megjavítja, vagy a terméket, vagy hibás alkatrészét kicseréli, amennyiben a hibás alkatrészre a jelen Jótállási jegyben írt feltételek, és korlátozások figyelembevételével a Szerződéses jótállás érvényes. Minden kicserélt termék, illetve alkatrész tulajdonjoga a cserélt elvégzőre száll.

Jótállás csak a jótállási időn belül, a hibás termék átadása, valamint a vásárlást bizonyító, a vásárlás dátumát, a modell típusát és az eladó forgalmazó nevét tartalmazó eredeti dokumentum (jótállási jegy, annak hiányában számla vagy nyugta) ezen adattartalmában olvasható és sértetlen bemutatása esetén érvényesíthető. Ellenkező esetben az importőr hivatalos készülék szerveze a díjmentes jótállási szervizszolgáltatást visszautasíthatja.

A jótállás nem érvényes olyan termékekre, amelyen a típus- vagy sorozatszámot megváltoztatták, törölték, eltávolították vagy olvashatatlanná tették.

Kérjük a jótállási jegy vásárláskor történő megfelelő kitöltését körültekintően ellenőrizze, a Jótállási jegyet pedig gondosan őrizze meg. Elveszett Jótállási jegy pótlására csak az eladás napjának hitelt érdemlő igazolása (pl. dátummal és bélyegzővel ellátott számla, eladási jegyzék bemutatása) esetén van lehetőség. A jótállási jegyen történt bármilyen javítás, törlés, átírás, vagy valótlan adatok bejegyzése a Jótállási jegy érvénytelenségét vonja maga után.

Kérjük, hogy a termékből eltávolítható adattároló eszközök elvesztésének/meghibásodásának elkerülése végett azokat a termék javításra leadását megelőzően távolítsa el a termékből.

A jótállás nem terjed ki a hibás termék importőrhöz, illetve az importőr hivatalos készülék szervizéhez, a nem importőr által megjelölt szállítványozó által történő szállítással kapcsolatos szállítási költségekre és kockázatra.

Jelen jótállási jegyen megadott termékre a Gyártó további kiegészítő jótállást is nyújt(hat), melynek feltételeit – terméktől függően - a megvásárolt termékhez csatolt Használati Útmutató és/vagy a Gyártó hivatalos honlap tartalmazza. A Fogyasztó a jogszabály alapján kötelező jótállási időn túl a termékkel kapcsolatos jótállási igényét a Gyártó által meghatározott képviselési pontokon jelezheti.

Jogvita esetén a Fogyasztó a megyei (fővárosi) kereskedelmi és iparkamarák mellett működő békéltető testület eljárását is kezdeményezheti.

JÓTÁLLÁS KERETÉBEN VÉGZETT JAVÍTÁSOK/CSERÉK:

Bejelentés dátuma:	Visszaadás dátuma:
Hibajelenség:	Jótállás új határideje:
Új azonosító szám:	Munkalapszám:
(Ph)	Elvégzett javítás/csere:
Bejelentés dátuma:	Visszaadás dátuma:
Hibajelenség:	Jótállás új határideje:
Új azonosító szám:	Munkalapszám:
(Ph)	Elvégzett javítás/csere:
Bejelentés dátuma:	Visszaadás dátuma:
Hibajelenség:	Jótállás új határideje:
Új azonosító szám:	Munkalapszám:
(Ph)	Elvégzett javítás/csere:

.....
Az eladó (jogszabályi jótállás kötelezettje) bélyegzőlenyomata és a Jótállási Jegy kiállítás során eljáró személy aláírása

.....
Vásárló aláírása