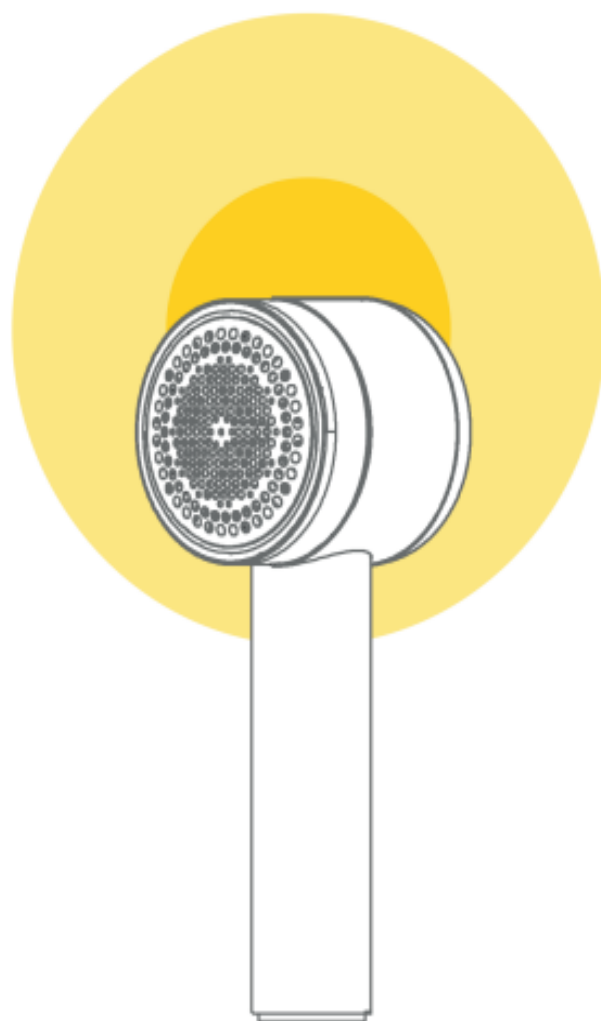


deerma



Deerma Újratölthető szőszelő



Bárhová is megy, a ruhák olyanok, mint az újak.

Frissített lítium akkumulátor a hosszú élettartamhoz, kényelmes a mindennapi életben;
Rozsdamentes acélból készült forgó vágófej nagy felületű késhálóval, tisztíthatja az összes szősz;
Szőszeltávolító és ragadós szősz funkció egyben, jobban gondoskodik a ruhákról.

DEM-MQ813W

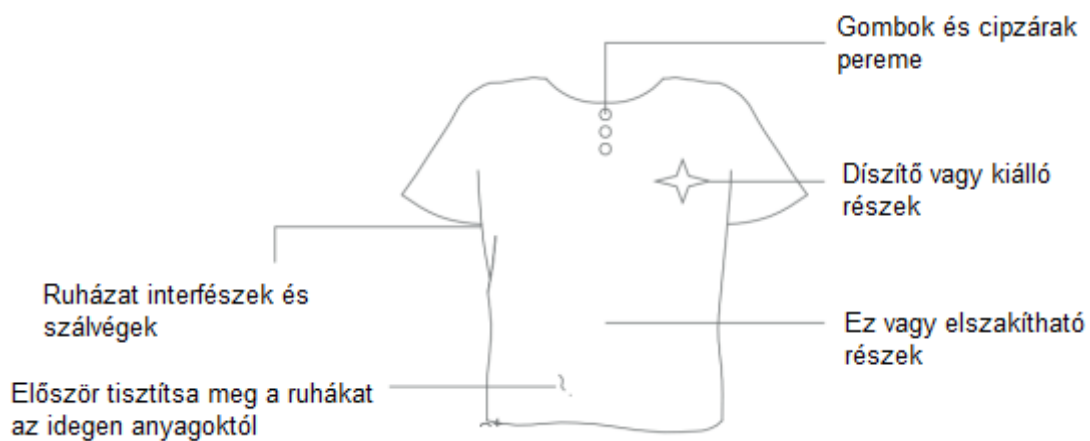
Használat előtt figyelmesen olvassa el a használati útmutatót

Termék paraméterek

Termék neve:	Szöszeltávolító
Termékmodell: Leszedőgép:	DEM-MQ813W
Névleges feszültség:	3.7V 
Névleges teljesítmény:	3W
Töltési áram:	≤ 350mA
Töltési feszültség:	5.0V 
Teljes méret:	192*70*75mm
Anyag:	ABS, PC és 3Cr13 rozsdamentes acél

Tippek

Tegye a ruhákat laposan, és a szöszök eltávolításakor figyeljen a következő helyzetekre:



Óvintézkedések

1. A gép tisztításakor a szennyeződésekkel vízzel hígított semleges tisztítószerrel, kicsavart nedves ruhával törölje le. Banánvíz vagy benzin használata tilos, mivel ez a műanyag alkatrészek részleges károsodását, tüzet vagy áramütést okozhat.
2. Ne töltsen a gépet olyan hely közelében, ahol a környezeti hőmérséklet -5°C vagy $+35^{\circ}\text{C}$, ahol közvetlen fény éri, vagy fűtő tárgyak, például fűtőtest vagy égő lámpa közelében. Ellenkező esetben a töltési idő lerövidülhet, ami tüzet, áramütést vagy a termék deformálódását okozhatja.
3. A pengekeret fogyóeszköz. Az élettartamot meghaladó pengekeret nemcsak tompa lesz, hanem károsíthatja a szövetet is. Ajánlott a keretet állapotának megfelelően cserélni, 50 órás használatra való hivatkozással.

Hibaelemzés és hibaelhárítás

A gép hibaelhárítása

Az okok elemzése

1. Ellenőrizze, hogy a hálós fedél megfelelően van-e felszerelve;
2. Ellenőrizze, hogy a gépben nincs-e áramellátás;
3. Ellenőrizze, hogy nem akadtak-e idegen anyagok a pengekeretbe és a pengébe;
4. Vegye fel a kapcsolatot az ügyfélszolgálattal az értékesítés utáni tanácsadásért;

Gyenge szöveltávolító hatás

Okelemzés:

1. Ellenőrizze, hogy a hálóburokat megfelelően van-e felszerelve;
2. Ellenőrizze, hogy a gépben nincs-e áram;
3. Ellenőrizze, hogy nem tárolt-e túl sok szöszöt a forgácscsatornában, és időben tisztítsa meg, ha van ilyen;
4. Ellenőrizze, hogy a pengekeret nem kopott-e, és cserélje ki, ha van ilyen;

Hangos zaj indításkor

Okelemzés:

1. Ellenőrizze, hogy nem akadtak-e idegen anyagok a pengéhálóba és a pengekeretbe, és időben tisztítsa meg, ha van ilyen;
2. Ellenőrizze, hogy a pengekeret nem sérült-e, és ha igen, cserélje ki;

Töltési hiba

Az okok elemzése:

1. Ellenőrizze, hogy a töltőaljzat megfelelően be van-e dugva;
2. Vegye fel a kapcsolatot az ügyfélszolgálattal értékesítés utáni konzultációért;

Biztonsági óvintézkedések

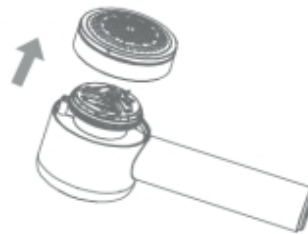
1. A töltőkábel kihúzásakor csípje be a töltőkábelt, különben a tápkábel és a csatlakozó megsérülhet.
2. Ne dugjon ujjat vagy fémtárgyat a pengébe, különben a gép károsodhat vagy személyi sérülést okozhat.
3. Fordítson különös figyelmet a vágóélbe, mivel az nagyon éles.
4. Ne indítsa el a gépet, amikor eltávolítja vagy beszereli a hálóburkolatot vagy a pengekeretet.
5. Mivel a hálóburkolat és a pengekeret viszonylag vékony, ne nyomja meg erősen a felületet, vagy ne üsse meg kemény tárggyal, különben sérülhet a vágóél.
6. A hálós fedelet és a pengekeretet helyesen szerelje fel, ellenkező esetben személyi sérülést vagy a ruházat károsodását okozhatja.
7. Ne nyomja a pengekeretet közvetlenül a ruhára, különben a ruhák sérülését okozhatja.
8. Ez a termék csak általános ruházathoz alkalmas, más céltól eltérő, egyébként balesetet vagy meghibásodást okozhat.
9. Használat előtt ellenőrizze, hogy a penge nem sérült-e vagy nem deformálódott-e. Ne használja a gépet bármilyen rendellenesség esetén, különben károsíthatja a szövetet.
10. Ne helyezze a terméket gyermekek számára elérhető közelségbe, vagy ne játsszon vele játékként, különben kárt okozhat a gyermekeknek.
11. Ne menjen ki töltés közben, különben áramütést és tüzet okozhat a sértés romlása miatt.

A termék felhasználási módja

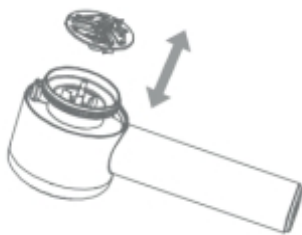
Lépés a pengekeret cseréjéhez



1. Csavarja ki a pengehálót



2. Vegye ki a pengehálót

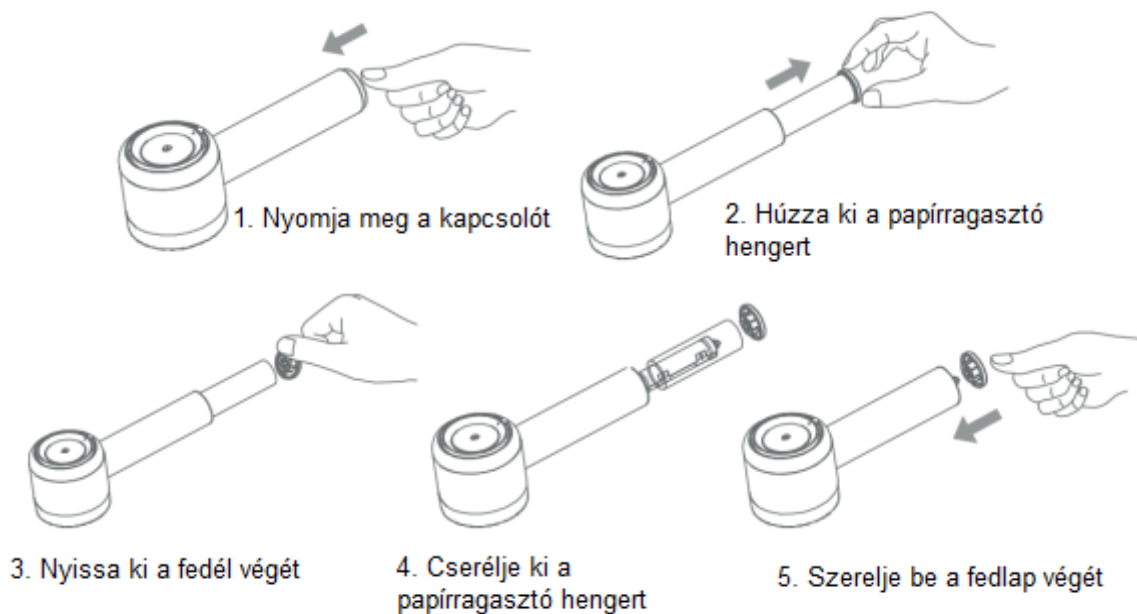


3. Cserélje vissza a pengekeretet



4. Szerelje fel a pengehálót

Lépés a papírragasztó henger cseréjéhez



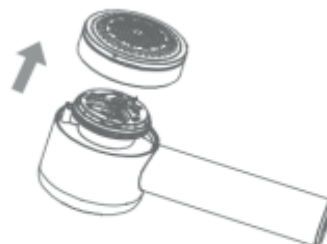
A gép használati lépései



A gép tisztítási lépései



1. Csavarja ki a pengehálót



2. Vegye ki a pengehálót



3. Tisztítsa meg kefével



4. Telepítse a pengehálót

A termék működési elve

A motoros pengével és a pengekerettel vágja le a szöszöket. A motoros meghajtású penge felszívja a szöszet a pengeháló felületén, majd a penge levágja a szöszet, és a penge a szöszet a forgácscsatornában halmozza fel a könnyű tisztítás érdekében.

Vegye ki a papírragasztó hengert a kézből, és görgesse át a vágási területet, hogy eltávolítsa a maradék szöszöket.

Akkumulátor

A termék 450mAh beépített polimer lítium akkumulátorral rendelkezik, amely saját védőlemezsel rendelkezik.

1. A töltés kb. 2 óra alatt befejezhető (ajánlott 5V1A töltő használata), a töltéskor a kijelző piros, a töltés befejezésekor pedig zöld színű. (Minden alkalommal 45 percig működik, amikor teljesen feltöltődik).

2. Töltés előtt ellenőrizze, hogy van-e bármilyen idegen anyag az aljzat körül, mint például szősz és csepp, ha van, tisztítsa meg töltés előtt, különben tüzet, áramütést vagy rövidzárlatot okozhat.

3. Általában a terméket hetente egyszer kell feltölteni. Ha hosszú ideig nem használják, az akkumulátor a természetes kisülés miatt romlik. Ezért töltsse fel hathavonta egyszer, ha hosszú ideig nem használják.

4. Ne tegye a készüléket magas hőmérsékletű helyre vagy közvetlen napfényre töltés közben, és a töltés után húzza ki a töltőt a töltőből, hogy elkerülje az akkumulátor túltöltése által okozott baleseteket.

Figyelmeztetés

1. Ne vegye ki az akkumulátort tetszés szerint;
2. Ügyeljen a gép használatára, hogy elkerülje az akkumulátor sérülését és károsodását;
3. Ne tegye az eltávolított akkumulátort olyan helyre, ahol a gyermek elérheti;
4. Ha az akkumulátorban lévő folyadék szivárog, ne érintse meg kézzel, és mossa ki a szemét tiszta vízzel, és azonnal forduljon orvoshoz, ha a folyadék a szemével érintkezik.
5. A termék polimer lítiumion akkumulátorral rendelkezik, amely megújuló és újrahasznosítható. Amikor a terméket kidobják, a lítium akkumulátort a hivatalosan kijelölt újrahasznosító központba lehet kivinni újrahasznosításra, és nem szabad kidobni.
6. Ha a gépbe szerelt akkumulátor olyan anyagokat tartalmaz, amelyek károsak a környezetre, a gép kézikönyvében részletes lépéseket kell megadni az akkumulátor eltávolítására; (lásd az alábbi ábrát).
7. A gép kidobásakor vegye ki az akkumulátort a gépből;
8. Az akkumulátor eltávolításakor a gépet ki kell kapcsolni;
9. Az akkumulátort biztonságosan kell ártalmatlanítani.



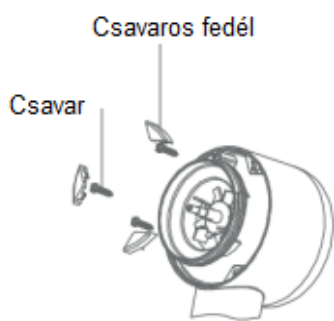
1. Vegye ki a pengét



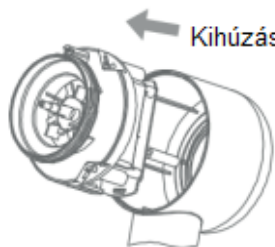
2. Távolítsa el a pengekeretet



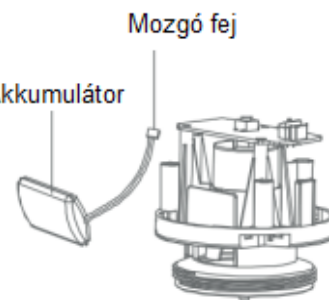
3. Nyissa ki a csavaros fedelet



4. Távolítsa el a csavart



5. Vegye ki a belső tartályt



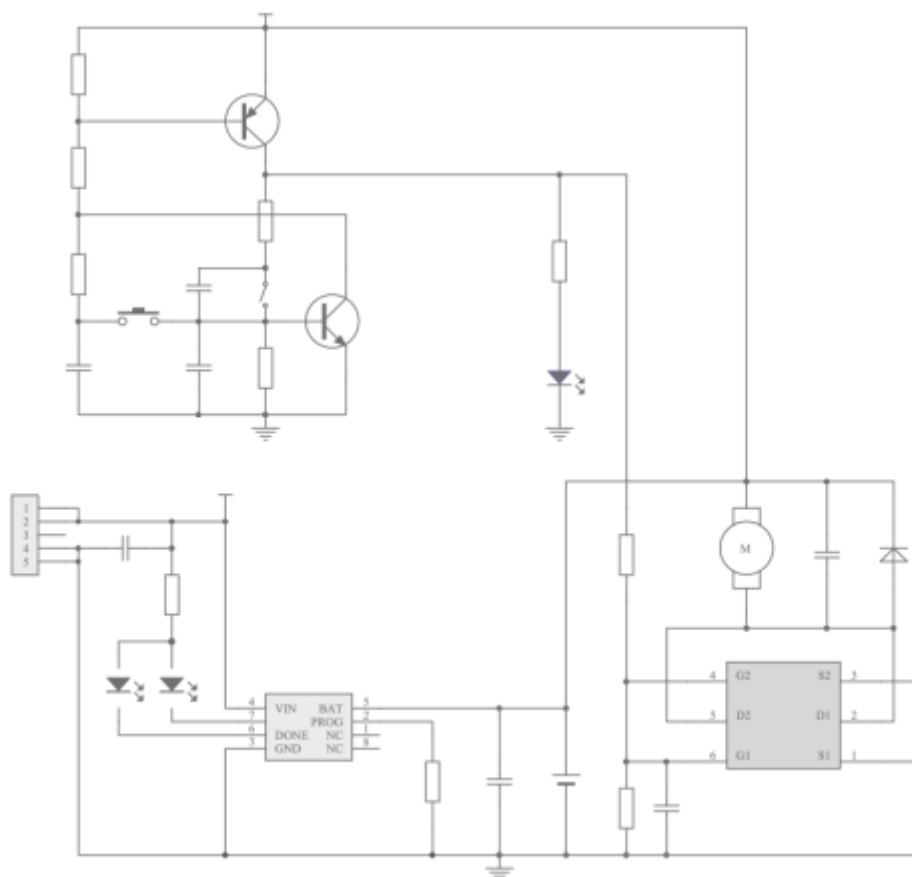
6. Húzza ki a dugót és vegye ki az akkumulátort

Teljesítményjellemzők

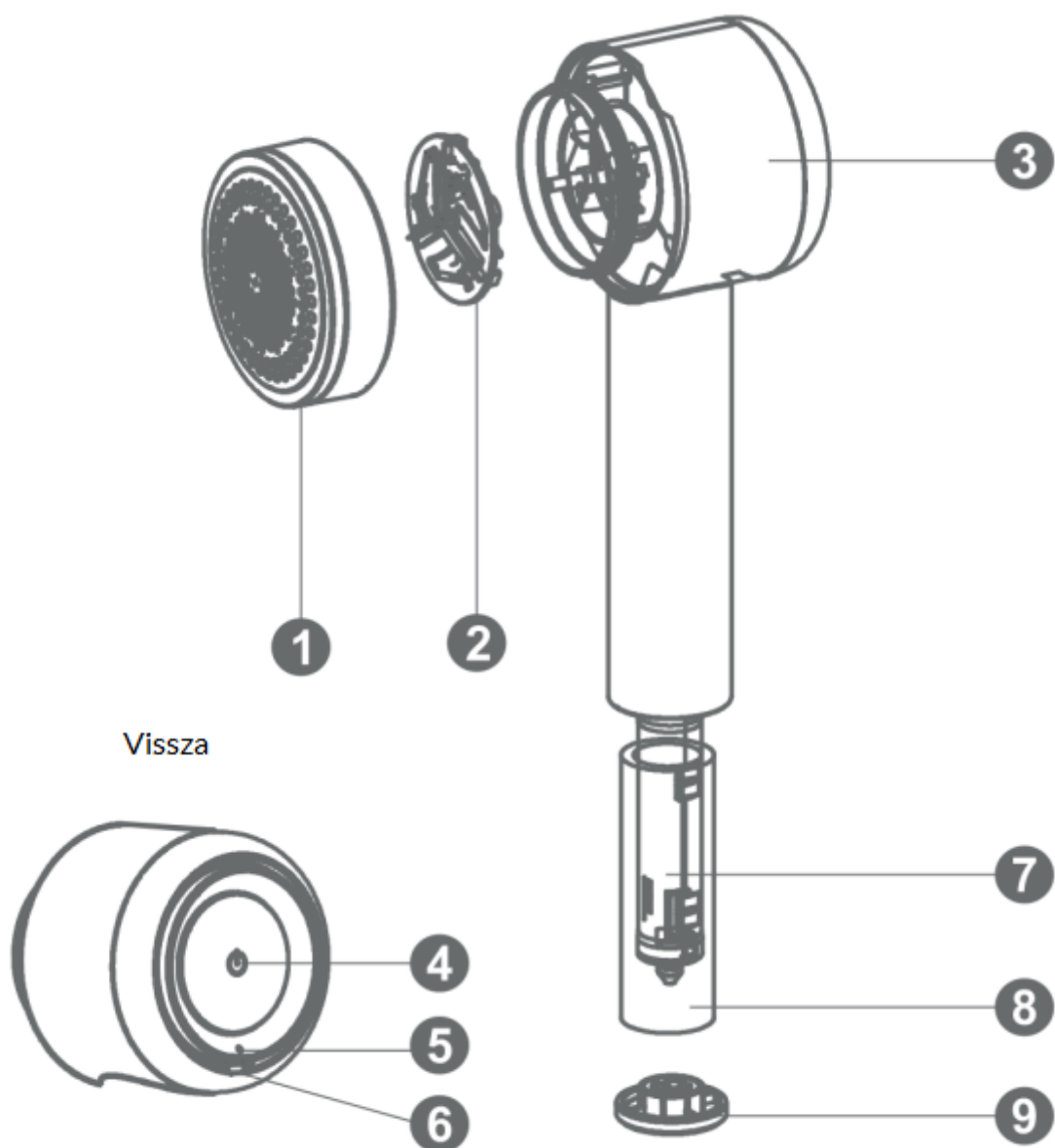
- Rozsdamentes acélhálós borítás; erős, tartós és rugalmas borítás;
- Méhsejtes háló: mindenféle szövöt pontosan felfog.
- Nagy teljesítményű motor: nagy teljesítmény, nagy hatékonysággal.
- Speciális forgóképes keret: automatikusan mozog fel és le a ruhák sérülése nélkül.
- Erős teljesítmény: beépített polimer lítium akkumulátor hosszú élettartammal.
- Rejtett papírragasztó henger: kényelmesen és gyorsan eltávolítja az összes szövöt.
- Kreatív kialakítás: egy gép kettős felhasználású szövívásra és ragasztásra.

Áramköri diagram

Ez az ábra csak referenciaként szolgál. Bármilyen változás esetén további értesítést nem adunk ki. A termék a valós tárgyra vonatkozik, és a cégünk fenntart minden jogot a végső értelmezésr.



A termék szerkezete



- | | | | | | |
|---|-----------------------|---|----------------------|---|---------------|
| 1 | Penge háló | 2 | Penge keret | 3 | Test |
| 4 | Váltó | 5 | Indikátor | 6 | USB töltőport |
| 7 | A csúszka belső sávja | 8 | Papírragasztó henger | 9 | Végfedél |

(Megjegyzés: A fenti képek csak tájékoztató jellegűek. A termék megjelenése és színe a valós tárgytól függ.)

